

$\infty > R > 4500$   
 Alle kurveradier  
 med 80 mm<sup>2</sup> Kt.

Strekk 720/720 kp. 100 mm<sup>2</sup> kt/50 mm<sup>2</sup> Bli.

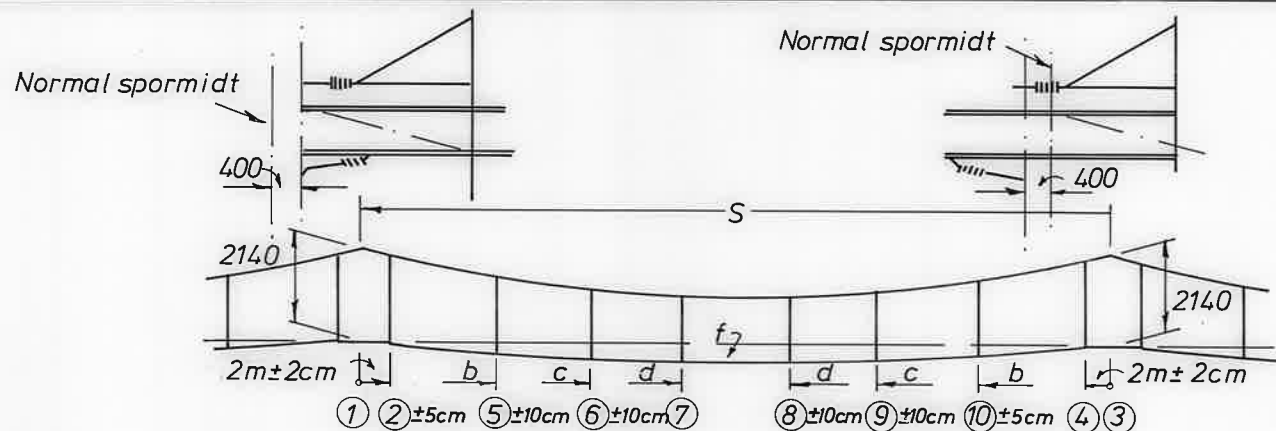
Strekk 825/615 kp 80 mm<sup>2</sup> Kt/50 mm<sup>2</sup> Bli.

Spennlengde (S) m		60	59	58	57	56	55	54	53	52	51	50	49	48	47	46	45						
Antall hengetråder		8										6											
Hengetrådbeliggenhet fra spennets endepunkter (kl.klemmer)	b	9,5				9			8,5			10,5				10	b						
	c	17,5		17		16,5		16		15,5		15		20		19,5		19		18,5		c	
	d	25,5		25		24,5		24		23,5		23		22,5		22		21,5		-			
Hengetrådlengde mm  L ± 2	A	①	-	-	-	-	-	-	-	-	-	-	-	-	-	-	-	-	-	-	①	A	
		②	2026	2027	2029	2031	2033	2035	2036	2038	2040	2042	2045	2046	2048	2050	2052	2054	2054	②			
	B	③	-	-	-	-	-	-	-	-	-	-	-	-	-	-	-	-	-	-	③	B	
		④	2026	2027	2029	2031	2033	2035	2036	2038	2040	2042	2045	2046	2048	2050	2052	2054	2054	④			
		⑩⑤	1710	1719	1728	1737	1763	1771	1780	1804	1812	1820	1782	1791	1801	1811	1821	1839	1839	⑤⑩			
		⑨⑥	1480	1496	1523	1539	1566	1581	1606	1631	1656	1670	1627	1646	1668	1690	1708	1719	1719	⑥⑨			
	⑧⑦	1361	1385	1412	1439	1465	1491	1517	1542	1566	1590	-											
Kontakttrådens nedheng ved hengetråd nr. mm	①②③④	0																①②③④					
	⑩⑤						15					20					⑤⑩						
	⑨⑥						25					30					25 ⑥⑨						
	⑧⑦						30					-											

1) Still inn utliggerne etter rådende temperatur. Tabell.

2) Mål opp spenn i pilens retning og marker hengetrådernes plassering.

Anm. Målingen skjer fra spennets begge endepunkter dvs. fra kontakttrådklemmene. Mindre avvikelse fra oppgitt spennlengde kommer på den måten til og føres mot midten av spennet hvor følsomheten for feil hengetråds-plassering er mindre enn nærmere utliggeren.



Strekk 720/720 kp.

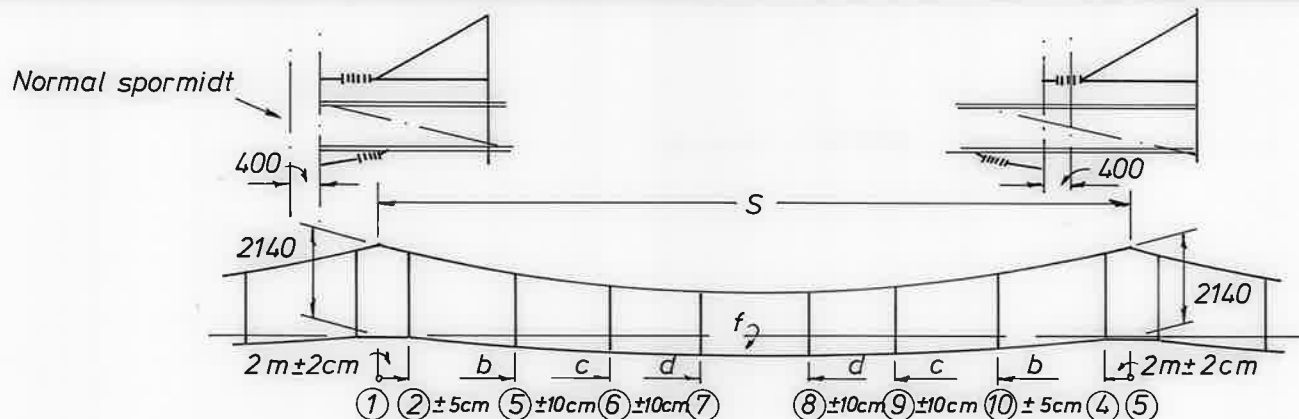
Spennlengde (S) m		60	59	58	57	56	55	54	53	52	51	50	49	48	47	46	45			
Antall hengertråder		8										6								
Hengertrådbeliegenhet fra spennets endepunkt (kl.klemmer)	b	9,5				9				8,5				10,5			10	b		
	c	17,5	17		16,5	16	15,5	15		20	19,5	19	18,5				c			
	d	25,5	25	24,5	24	23,5	23	22,5	22	21,5							d			
Hengertrådlengde mm $L \pm 2$	A	①	-	-	-	-	-	-	-	-	-	-	-	-	-	-	-	①	A	
		②	2026	2027	2029	2031	2033	2035	2036	2038	2040	2042	2045	2046	2048	2050	2052	2054		②
	B	③	-	-	-	-	-	-	-	-	-	-	-	-	-	-	-	-	③	B
		④	2026	2027	2029	2031	2033	2035	2036	2038	2040	2042	2045	2046	2048	2050	2052	2054	④	
		⑩ ⑤	1720	1728	1738	1747	1772	1781	1790	1814	1822	1830	1790	1800	1810	1820	1830	1842	⑤ ⑩	
		⑨ ⑥	1498	1514	1541	1557	1584	1599	1625	1649	1674	1688	1637	1656	1678	1700	1718	1729	⑥ ⑨	
	⑧ ⑦	1381	1405	1432	1459	1485	1511	1537	1562	1586	1610									
Kontakttrådens nedheng ved hengertråd nr. mm.	① ② ③ ④	0															① ② ③ ④			
	⑩ ⑤						20					25					20	⑤ ⑩		
	⑨ ⑥						35					25					30	⑥ ⑨		
	⑧ ⑦						40													

1) Still inn utliggerne etter rådende temperatur. Tabell.

2) Mål opp spennet i pilens retning og marker hengertrådenes plassering.

Anm. Målingen skjer fra spennets begge endepunkter dvs. fra kontakttrådklemmene. Mindre avvikelse fra oppgitt spennlengde kommer på den måten til og føres mot midten av spennet hvor følsomheten for feil hengertråds-plassering er mindre enn nærmere utliggeren.

1200 > R > 450



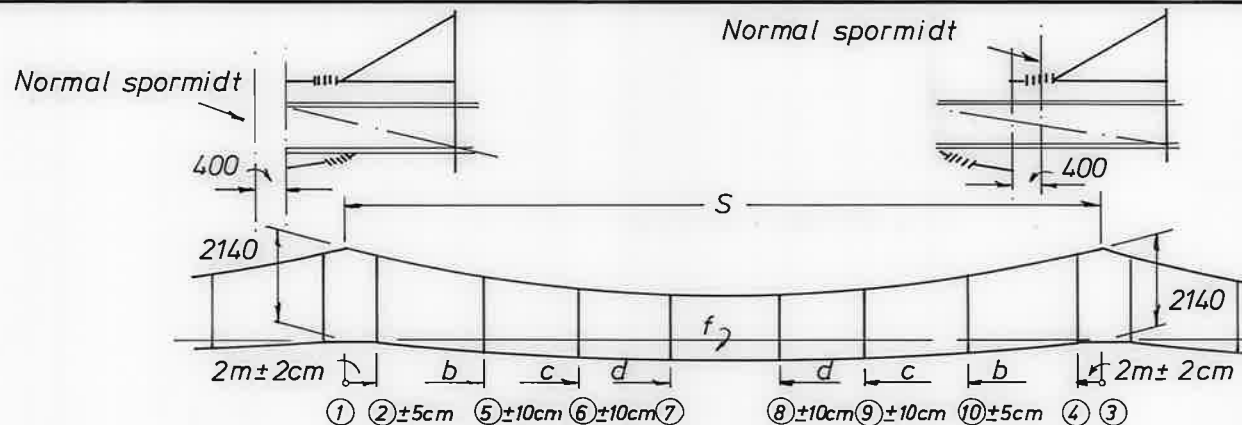
Strekk 720/720 kp

Spennlengde (S) m		60	59	58	57	56	55	54	53	52	51	50	49	48	47	46	45						
Antall hengetråder		8										6											
Hengetrådbeliggenhet fra spennets endepunkter (Kl. klemmer)	b	9,5				9				8,5				10,5				10	b				
	c	17,5		17		16,5		16		15,5		15		20		19,5		19		18,5		c	
	d	25,5		25		24,5		24		23,5		23		22,5		22		21,5		-			
Hengetrådlengder mm L ± 2	A	①	-	-	-	-	-	-	-	-	-	-	-	-	-	-	-	-	①	A			
		②	2026	2027	2029	2031	2033	2035	2036	2038	2040	2042	2045	2046	2048	2050	2052	2054	②				
	B	③	-	-	-	-	-	-	-	-	-	-	-	-	-	-	-	-	③	B			
		④	2026	2027	2029	2031	2033	2035	2036	2038	2040	2042	2045	2046	2048	2050	2052	2054	④				
		⑩⑤	1737	1746	1755	1764	1790	1791	1799	1824	1832	1840	1809	1819	1821	1831	1841	1859	⑤⑩				
		⑨⑥	1520	1537	1564	1580	1606	1618	1643	1668	1687	1706	1667	1686	1698	1720	1738	1749	⑥⑨				
	⑧⑦	1411	1435	1462	1489	1515	1531	1557	1582	1606	1630	-											
Kontakttrådens nedheng ved hengetråd nr. mm.	①②③④	0																①②③④					
	⑩⑤	30				25				35				30				⑤⑩					
	⑨⑥	45								40		45		50		45		40		⑥⑨			
	⑧⑦	55				50				-													

1) Still inn utliggerne etter rådende temperatur. Tabell.

2) Mål opp spennet i pilens retning og marker hengetrådernes plassering.

Anm. Målingen skjer fra spennets begge endepunkter dvs. fra kontakttrådklemmene. Mindre avvikelser fra oppgitt spennlengde kommer på den måten til og føres mot midten av spennet hvor følsomheten for feil hengetråds-plassering er mindre enn nærmere utliggeren.



450 > R > 300

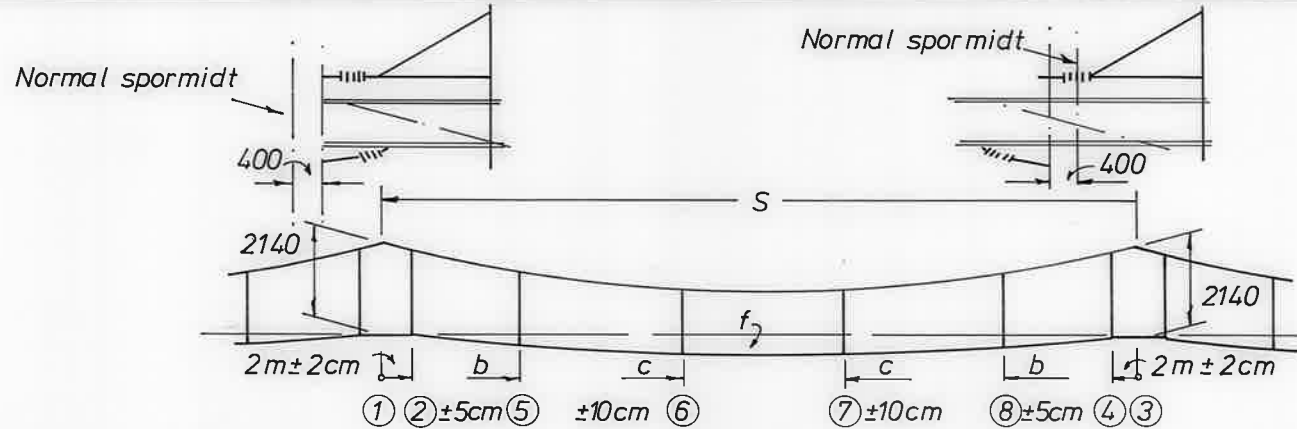
Strekk 720/720 kp

Spennlengde (S) m		60	59	58	57	56	55	54	53	52	51	50	49	48	47	46	45						
Antall hengetråder		8										6											
Hengetrådbelighet fra spennets endepunkter (Kl. klemmer)	b	9,5				9				8,5				10,5				10	b				
	c	17,5		17		16,5		16		15,5		15		20		19,5		19		18,5	c		
	d	25,5		25		24,5		24		23,5		23		22,5		22		21,5		-		d	
Hengetrådlengde mm.  L ± 2	A	①										-	-	-	-	-	-	-	-	①	A		
		②										2038	2040	2042	2045	2046	2048	2050	2052	2054		②	
	B	③											-	-	-	-	-	-	-	-	③	B	
		④											2038	2040	2042	2045	2046	2048	2050	2052	2054		④
		⑩⑤											1833	1842	1850	1812	1822	1833	1848	1858	1862	⑤⑩	
		⑨⑥											1681	1705	1719	1677	1696	1718	1740	1758	1759	⑥⑨	
	⑧⑦											1602	1626	1650	-								
Kontakttrådens nedheng ved hengetråd nr. mm.	①②③④	0																①②③④					
	⑩⑤									30				35				40				30	⑤⑩
	⑨⑥									50				55				45				⑥⑨	
	⑧⑦									60				-									

1) Still inn utliggerne etter rådende temperatur. Tabell.

2) Mål opp spennet i pilenes retning og marker hengetrådenes plassering.

Anm. Målingen skjer fra spennets begge endepunkter dvs. fra kontakttrådklemmene. Mindre avvikelser fra oppgitt spennlengde kommer på den måten til og føres mot midten av spennet hvor følsomheten for feil hengetrådsplassering er mindre enn nærmere utliggeren.



$\infty > R > 4500$   
 Alle kurveradier  
 med 80 mm<sup>2</sup> kt.

Strekk 720/720 kp. 100 mm<sup>2</sup> Kt/50 mm<sup>2</sup> Bli      Strekk 825/615 kp. 80 mm<sup>2</sup> kt/50 mm<sup>2</sup> Bli

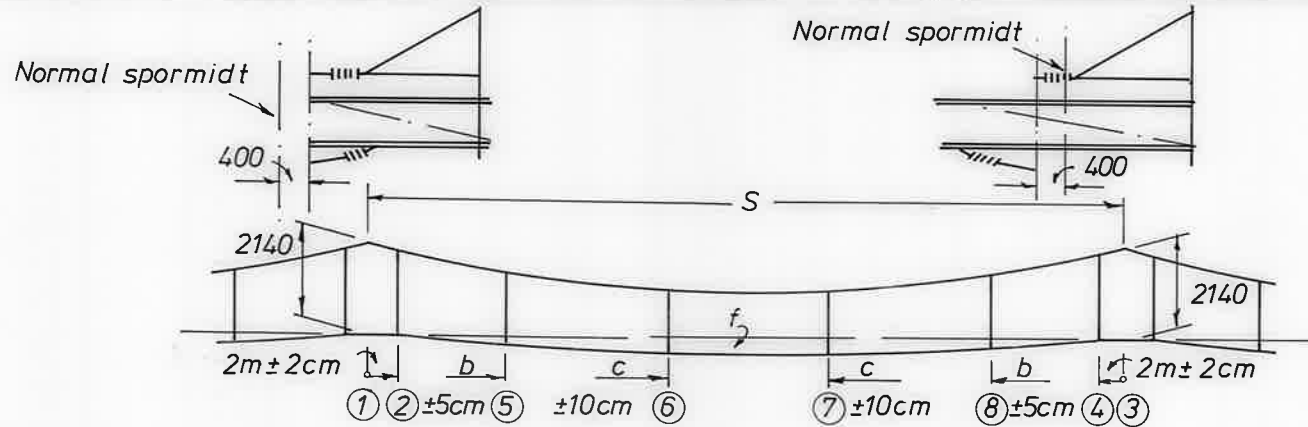
Spennlengde (S) m	44	43	42	41	40	39	38	37	36	35	34	33	32	31	30			
Antall hengetråder	6																	
Hengetrådbeliegenhet fra spennets endepunkter (Kl. klemmer)	b	10	9,5	9		8,5					8		7,5		b			
	c	18	17,5	17	16,5	16	15,5	15	14,5	14	13,5	13	12,5		c			
	d															d		
Hengetrådlengde mm L ± 2	A	①	-	-	-	-	-	-	-	-	-	-	-	-	-	-	①	
		②	2056	2057	2059	2061	2063	2065	2067	2068	2070	2072	2074	2076	2078	2079	2081	②
	B	③	-	-	-	-	-	-	-	-	-	-	-	-	-	-	-	③
		④	2056	2057	2059	2061	2063	2065	2067	2068	2070	2072	2074	2076	2078	2079	2081	④
		⑧⑤	1849	1869	1878	1897	1905	1919	1932	1940	1948	1956	1964	1980	1979	1987	2001	⑤⑧
		⑦⑥	1740	1760	1780	1800	1819	1837	1852	1869	1886	1900	1916	1932	1934	1949	1963	⑥⑦
Kontakttrådens nedheng ved hengetråd nr. mm.	①②③④	0														①②③④		
	⑧⑤	20					15	20					15		⑤⑧			
	⑦⑥	25										20			⑥⑦			
		-																

1) Still inn utliggerne etter rådende temperatur. Tabell.

2) Mål opp spennet i pilens retning og marker hengetrådenes plassering.

Anm. Målingen skjer fra spennets begge endepunkter dvs. fra kontakttrådklemmene. Mindre avvikelser fra oppgitt spennlengde kommer på den måten til og føres mot midten av spennet hvor følsomheten for feil hengetrådsplassering er mindre enn nærmere utliggeren.

4500 > R > 1200



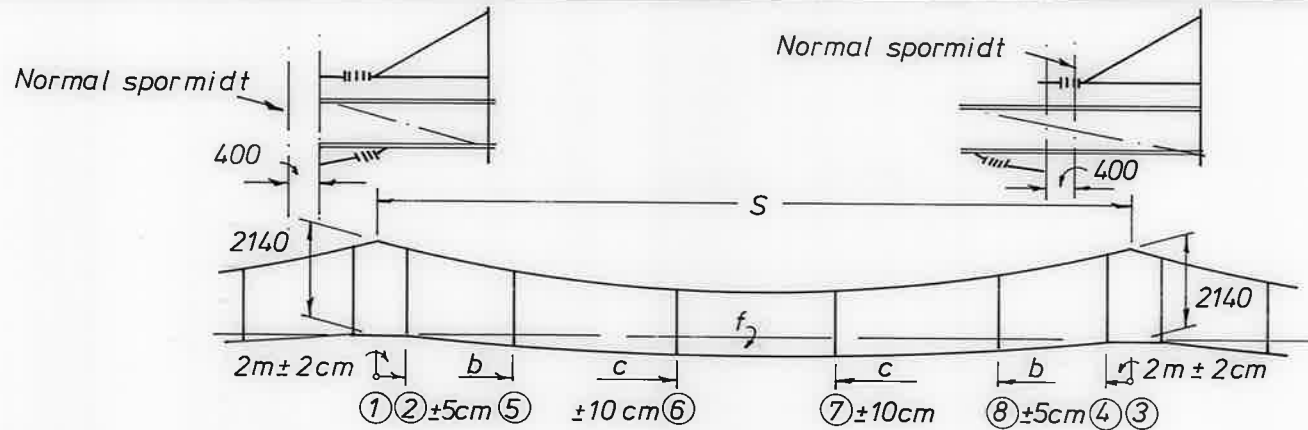
Strekk 720/720 kp

Spennlengde (S) m		44	43	42	41	40	39	38	37	36	35	34	33	32	31	30			
Antall hengetråder		6																	
Hengetrådbeliegenhet fra spennets endepunkt (Kl. klemmer)	b	10	9,5	9	8,5						8	7,5	b						
	c	18	17,5	17	16,5	16	15,5	15	14,5	14	13,5	13	12,5	c					
	d	-															d		
Hengetrådlengde mm L ± 2	A	①	-	-	-	-	-	-	-	-	-	-	-	-	-	-	①	A	
		②	2056	2057	2059	2061	2063	2065	2067	2068	2070	2072	2074	2076	2078	2079	2081	②	
	B	③	-	-	-	-	-	-	-	-	-	-	-	-	-	-	-	③	B
		④	2056	2057	2059	2061	2063	2065	2067	2068	2070	2072	2074	2076	2078	2079	2081	④	
		⑧⑤	1852	1872	1881	1900	1909	1927	1935	1943	1951	1960	1973	1983	1987	1995	2009	⑤⑧	
		⑦⑥	1750	1770	1790	1810	1829	1847	1862	1879	1896	1910	1926	1942	1944	1959	1973	⑥⑦	
Kontakttrådens nedheng ved hengetråd nr. mm.	①②③④	0															①②③④		
	⑧⑤	20						25			20						⑤⑧		
	⑦⑥	30									25						⑥⑦		
		-																	

1) Still inn utliggerne etter rådende temperatur. Tabell.

2) Mål opp spennet i pilens retning og marker hengetrådenes plassering.

Anm. Målingen skjer fra spennets begge endepunkter dvs. fra kontakttrådklemmene. Mindre avvikelser fra oppgitt spennlengde kommer på den måten til og føres mot midten av spennet hvor følsomheten for feil hengetråds-plassering er mindre enn nærmere utliggeren.



1200 > R > 450

Strekk 720/720 kp.

Spennlengde (S) m		44	43	42	41	40	39	38	37	36	35	34	33	32	31	30			
Antall hengetråder		6																	
Hengetrådbeliggenhet fra spennets endepunkter (Kl.klemmer)	b	10	9,5	9	8,5						8	7,5							b
	c	18	17,5	17	16,5	16	15,5	15	14,5	14	13,5	13	12,5					c	
	d																	d	
Hengetrådlengde mm L ± 2	A	①	-	-	-	-	-	-	-	-	-	-	-	-	-	-	①	A	
		②	2056	2057	2059	2061	2063	2065	2067	2068	2070	2072	2074	2076	2078	2079	2081		②
	B	③	-	-	-	-	-	-	-	-	-	-	-	-	-	-	-	③	B
		④	2056	2057	2059	2061	2063	2065	2067	2068	2070	2072	2074	2076	2078	2079	2081	④	
		⑧⑤	1869	1883	1898	1911	1925	1938	1946	1960	1960	1968	1976	1992	1991	2004	2013	⑤⑧	
		⑦⑥	1770	1790	1810	1830	1849	1867	1882	1899	1906	1920	1936	1952	1954	1969	1983	⑥⑦	
Kontakttrådens nedheng ved hengetråd nr. mm.	①②③④	0																①②③④	
	⑧⑤	30	25	30	25	30	25	30	25				20	25	20	⑤⑧			
	⑦⑥	40						35				30				⑥⑦			

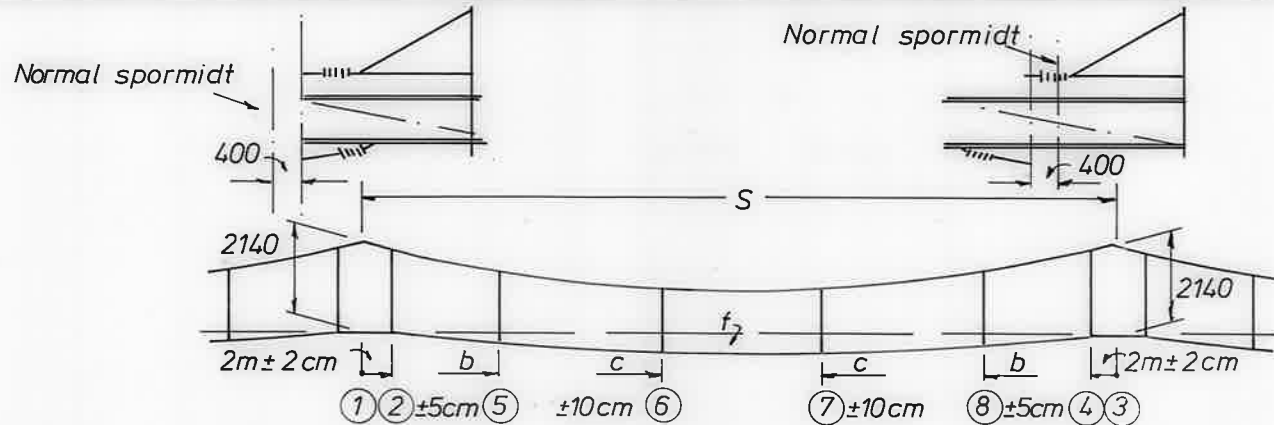
1) Still inn utliggerne etter rådende temperatur. Tabell.

2) Mål opp spennet i pilenes retning og marker hengetrådenes plassering.

Anm. Målingen skjer fra spennets begge endepunkter dvs. fra kontakttrådklemmene. Mindre avvikelser fra oppgitt spennlengde kommer på den måten til og føres mot midten av spennet hvor følsomheten for feil hengetråds-plassering er mindre enn nærmere utliggeren.



450 > R > 300



Strekk 720/720 kp.

Spennlengde (S) m		44	43	42	41	40	39	38	37	36	35	34	33	32	31	30						
Antall hengetråder		6																				
Hengetrådbeliggenhet fra spennets endepunkter (Kl.klemmer)	b	10	9,5		9		8,5						8		7,5	b						
	c	18	17,5	17	16,5	16	15,5	15	14,5	14	13,5	13	12,5	c								
	d	-																				
Hengetrådlengde mm L ± 2	A	①	-	-	-	-	-	-	-	-	-	-	-	-	-	-	-	①				
		②	2056	2057	2059	2061	2063	2065	2067	2068	2070	2072	2074	2076	2078	2079	2081	②				
	B	③	-	-	-	-	-	-	-	-	-	-	-	-	-	-	-	③				
		④	2056	2057	2059	2061	2063	2065	2067	2068	2070	2072	2074	2076	2078	2079	2081	④				
		⑧ ⑤	1872	1892	1901	1920	1925	1938	1946	1960	1968	1976	1985	2000	1991	2004	2013	⑤ ⑧				
		⑦ ⑥	1780	1800	1820	1840	1849	1867	1882	1899	1916	1930	1946	1962	1954	1969	1983	⑥ ⑦				
Kontakttrådens nedheng ved hengetråd nr. mm.	① ② ③ ④	0																				
	⑧ ⑤	30				25				30				20				25		20		⑤ ⑧
	⑦ ⑥	45				40				30				-				-		-		⑥ ⑦

1) Still inn utliggerne etter rådende temperatur. Tabell.

2) Mål opp spennet i pilens retning og marker hengetrådernes plassering.

Anm. Målingen skjer fra spennets begge endepunkter dvs. fra kontakttrådklemmene. Mindre avvikelser fra oppgitt spennlengde kommer på den måten til og føres mot midten av spennet hvor følsomheten for feil hengetråds-plassering er mindre enn nærmere utliggeren.