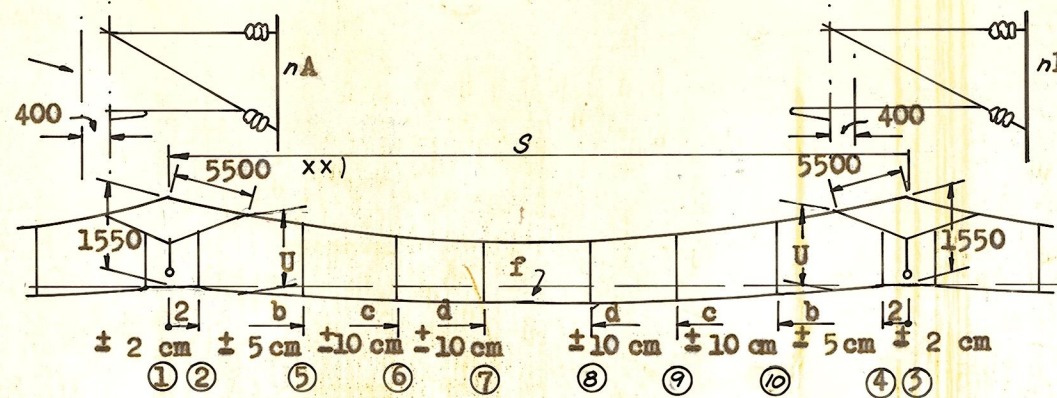
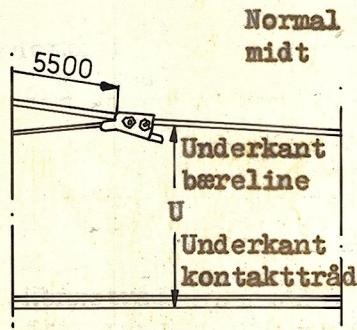


Jan 71
Mars 72



$\infty > R > 4500$

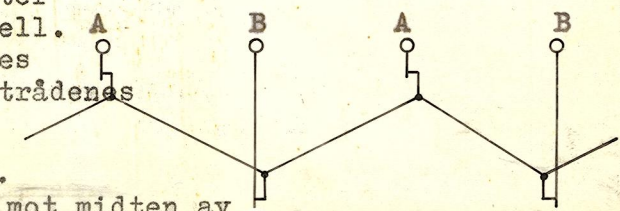
xx) Avstand fra senter strekkstag til innerside klemme

Strekk 720/720 kp

Spennlengde (S) m		60	59	58	57	56	55	54	53	52	51	50	49	48	47	46	45		
Antall hengetråder		8										6							
Hengetrådbeliggighet fra spennets endepunkter (Kl.klemmer) m	b	9,5				9				8,5				10,5				10	b
	c	17,5	17		16,5	16	15,5	15		20		19,5	19		18,5	c			
	d	25,5	25	24,5	24	23,5	23	22,5	22	21,5	-						d		
U-målet mm		1050	1057	1064	1072	1079	1086	1094	1101	1108	1116	1123	1130	1138	1145	1153	1160	U	
Hengetrådlengde mm L ± 2	nA	x ①	711	718	726	733	741	749	756	764	772	780	787	795	803	810	818	827	① x
		o ②	935	942	949	956	963	970	977	985	992	1000	1007	1015	1022	1029	1037	1045	② o
	nB	x ③	516	520	524	528	533	537	542	547	552	557	562	567	571	576	581	587	③ x
		o ④	785	790	795	800	805	810	816	821	827	832	838	844	849	855	860	864	④ o
	⑩ ⑤		874	880	885	900	930	946	950	985	994	1000	955	965	975	985	1000	1023	⑤ ⑩
	⑨ ⑥		633	645	680	700	719	745	765	802	820	840	800	815	840	868	890	897	⑥ ⑨
	⑧ ⑦		520	545	570	595	625	660	685	720	740	768	-						⑦ ⑧
	Kontakttrådens nedheng ved hengetråd nr. mm		① ② ③ ④	0										① ② ③ ④					
		⑩ ⑤					10				15				⑤ ⑩				
		⑨ ⑥					20				30				⑥ ⑨				
		⑧ ⑦					30				-				⑦ ⑧				

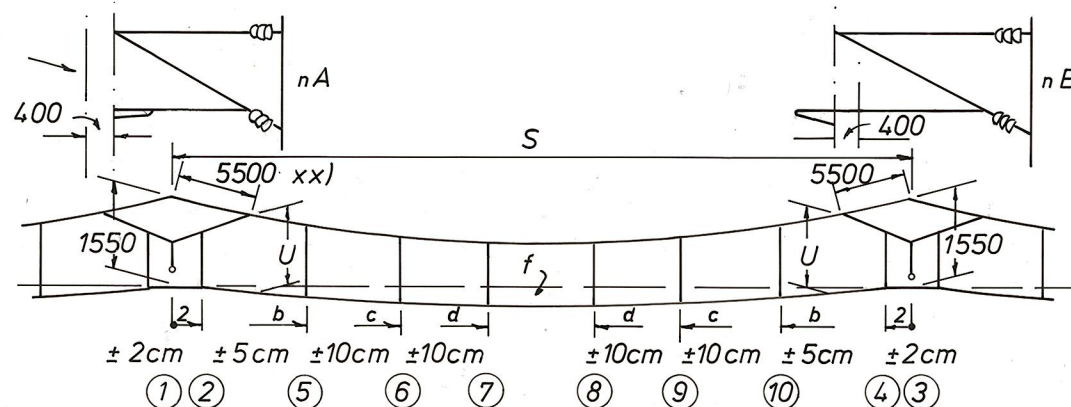
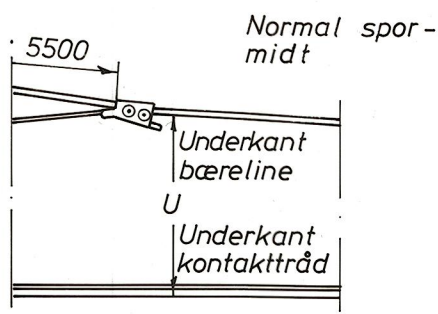
- x) Utføres åpen i den ene enden og med klemme E-4854^z i den andre enden. Den angitte avstand er fra senter 3/4" rør til senter y-line.
- o) Påsettes klemme E-4854^z i den ene enden og klemme E-4854^z i den andre enden.

- 1) Still inn utliggerne etter rådende temperatur. Tabell. A
- 2) Mål opp spennet i pilenes retning og marker hengetrådens plassering.



Anm. Målingen skjer fra spennets begge endepunkter dvs. fra kontakttrådklemmene. Mindre avvikelser fra oppgitt spennlengde kommer på den måten til og føres mot midten av spennet hvor følsomheten for feil hengetrådsplassering er mindre enn nærmere utliggeren.

4500 > R > 1200.



xx) Avstand fra senter strekkstag til innerside klemme.

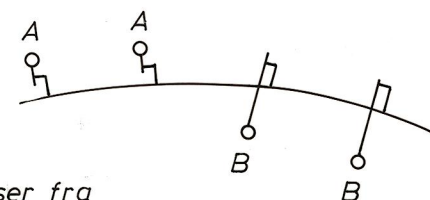
Strekk 720/720 kp.

Spennlengde (S) m		60	59	58	57	56	55	54	53	52	51	50	49	48	47	46	45					
Antall hengetråder		8								6												
Hengetrådbeliegenhet fra spennets endepkt. (Kl.klemmer) m.	b	9,5				9				8,5				10,5				10	b			
	c	17,5		17		16,5		16		15,5		15		20		19,5		19		18,5		c
	d	25,5		25		24,5		24		23,5		23		22,5		22		21,5		-		d
U - målet	mm	1050	1057	1064	1072	1079	1086	1094	1101	1108	1116	1123	1130	1138	1145	1153	1160	U				
Hengetrådlengde mm L ± 2	nA	x ①	711	718	726	733	741	749	756	764	772	780	787	795	803	810	818	827	① x	nA		
		o ②	935	942	949	956	963	970	977	985	992	1000	1007	1015	1022	1029	1037	1045	② o			
	nB	x ③	516	520	524	528	533	537	542	547	552	557	562	567	571	576	581	587	③ x	nB		
		o ④	785	790	795	800	805	810	816	821	827	832	838	844	849	855	860	864	④ o			
			⑩ ⑤	871	883	891	907	934	942	995	983	991	1008	959	966	981	995	1009	1029	⑤ ⑩		
			⑨ ⑥	647	667	687	718	736	752	790	813	836	863	820	839	862	897	911	933	⑥ ⑨		
			⑧ ⑦	544	570	592	638	652	683	705	744	764	805								⑦ ⑧	
Kontakttrådens nedheng ved hengetråd nr. mm.		① ② ③ ④	0														① ② ③ ④					
		⑩ ⑤	15						20						15						⑤ ⑩	
		⑨ ⑥	30						40						35						⑥ ⑨	
		⑧ ⑦	45						-						-						⑦ ⑧	

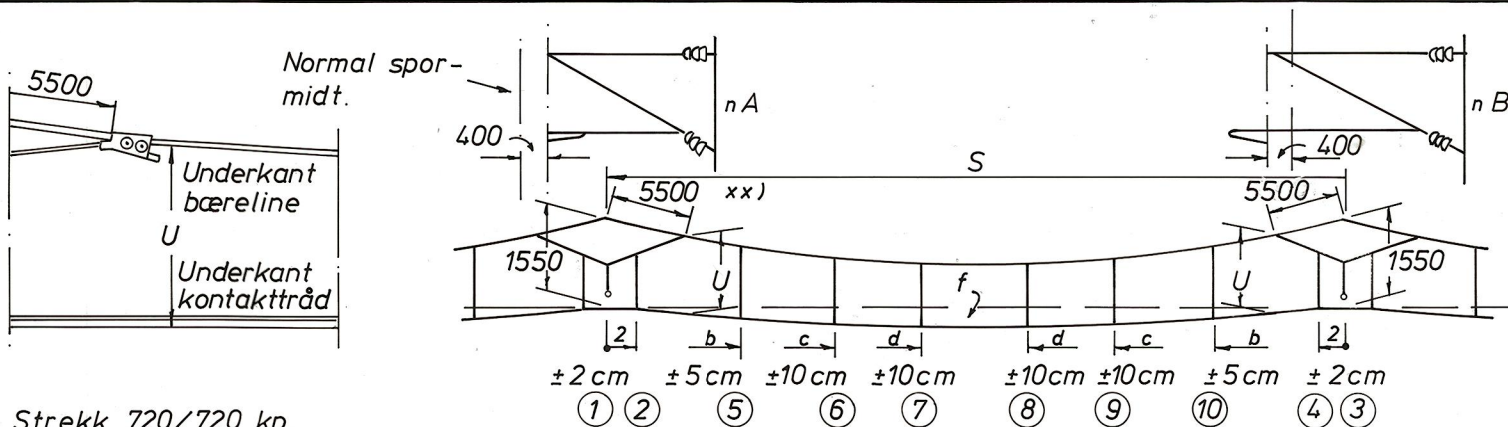
- x) Utføres åpeni den ene enden og med klemme E-4858^{II} i den andre enden. Den angitte avstand er fra senter 3/4" rør til senter y-linje.
- o) Påsettes klemme E-4854^I i den ene enden og klemme E-4854^{II} i den andre enden.



- 1) Still inn utliggerne etter rådende temperatur. Tabell.
- 2) Mål opp spennet i pilenes retning og marker hengetrådenes plassering.



Anm. Målingen skjer fra spennets begge endepunkter d.v.s. fra kontakttrådklemmene. Mindre avvikelser fra oppgitt spennlengde kommer på den måten til og føres mot midten av spennet hvor følsomheten for feil hengetrådsplassering er mindre enn nærmere utliggeren.

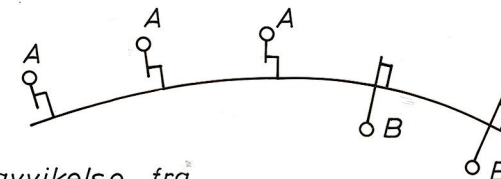


Strek 720/720 kp.

Spennlengde (S) m		60	59	58	57	56	55	54	53	52	51	50	49	48	47	46	45					
Antall hengetråder		8										6										
Hengetrådbeliegenhet fra spennets endepunkter (Kl.klemmer) m	b	9,5				9				8,5				10,5				10	b			
	c	17,5		17		16,5		16		15,5		15		20		19,5		19		18,5		c
	d	25,5		25		24,5		24		23,5		23		22,5		22		21,5		-		d
U - målet	mm	1050	1057	1064	1072	1079	1086	1094	1101	1108	1116	1123	1130	1138	1145	1153	1160	U				
Hengetrådlengde mm. L ± 2	nA	x (1)	738	746	754	762	769	777	785	793	801	808	816	824	832	840	847	854	(1) x	nA		
		o (2)	957	965	972	979	987	994	1002	1010	1017	1024	1032	1039	1046	1053	1060	1067	(2) o			
	nB	x (3)	438	442	447	452	457	462	466	471	476	481	486	490	495	500	505	509	(3) x	nB		
		o (4)	744	749	754	760	765	770	775	781	786	792	797	802	808	813	818	823	(4) o			
	(10) (5)	887	897	899	916	942	945	959	989	1000	1009	965	974	990	1000	1010	1036	(5) (10)				
	(9) (6)	690	702	722	746	775	777	813	842	862	870	849	870	899	921	940	960	(6) (9)				
(8) (7)	610	631	650	691	718	713	753	781	804	819	-						(7) (8)					
Kontakttrådens nedheng ved hengetråd nr. mm.	(1) (2) (3) (4)	0															(1) (2) (3) (4)					
	(10) (5)	30		25						35		30				25		(5) (10)				
	(9) (6)	55		50				45				65		60		55		(6) (9)				
	(8) (7)	80		75		70				65		-						(7) (8)				

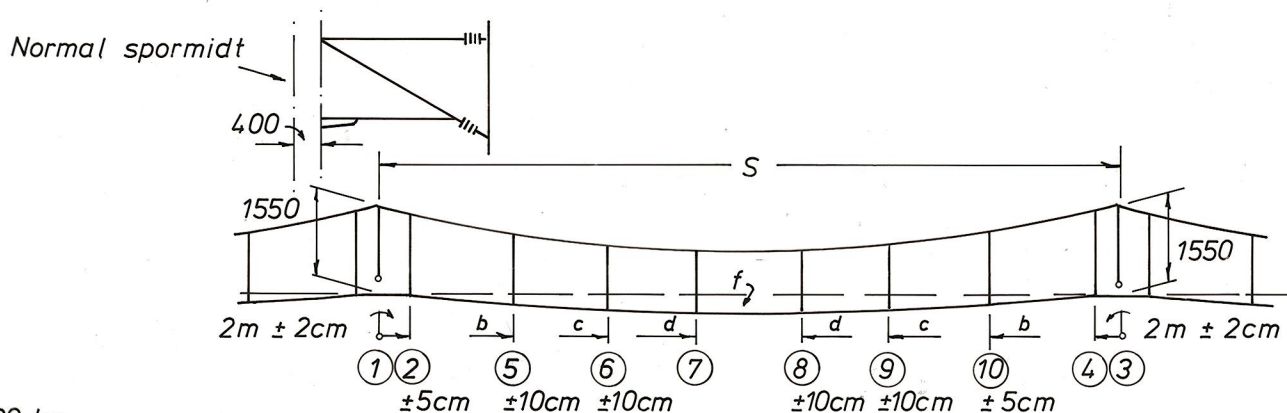
x) Utføres åpen i den ene enden og med klemme E-4854^{II} i den andre enden. Den angitte avstand er fra senter 3/4" rør til senter y-line.
o) Påsettes klemme E-4854^I i den ene enden og klemme E-4854^{II} i den andre enden.

1) Still inn utliggerne etter rådende temperatur. Tabell.
2) Mål opp spennet i pilenes retning og marker hengetrådenes plassering.



Anm. Målingen skjer fra spennets begge endepunkter d.v.s. fra kontaktrådklemmene. Mindre avvikelse fra oppgitt spennlengde kommer på den måten til og føres mot midten av spennet hvor følsomheten for feil hengetrådsplassering er mindre enn nærmere utliggeren.

450 > R > 300



Strekk 720/720 kp.

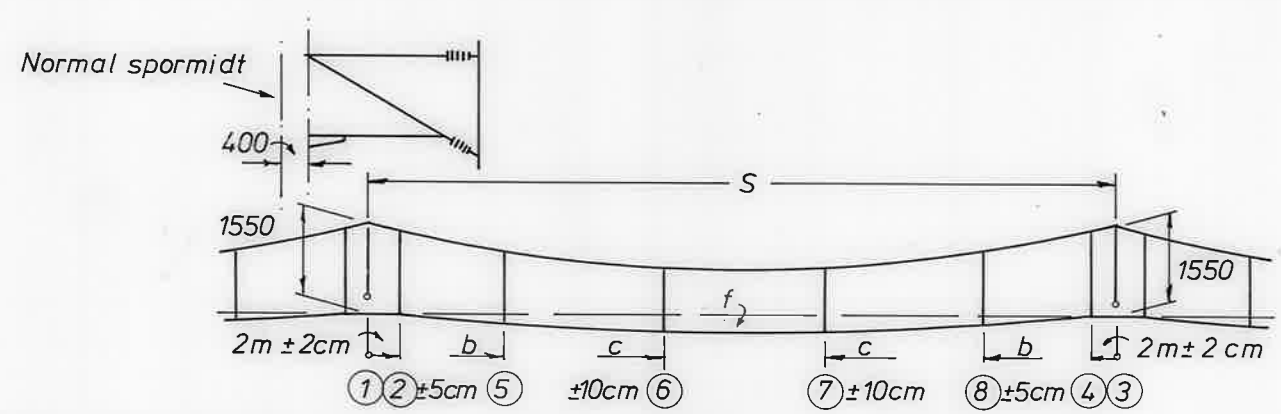
Spennlengde (S) m		60	59	58	57	56	55	54	53	52	51	50	49	48	47	46	45														
Antall hengetråder		8								6																					
Hengetrådbeligenhet fra spennets endepunkter (Kl.klemmer)	b	9,5				9				8,5				10,5				10	b												
	c	17,5		17		16,5		16		15,5		15		20		19,5		19	18,5	c											
	d	25,5		25		24,5		24		23,5		23		22,5		22		21,5		-	d										
Hengetrådlengde mm L ± 2	A	x) ①										1225	1225	1225	1225	1225	1225	1225	1225	①	A										
		②											1449	1450	1452	1455	1457	1458	1460	1462		1464	②								
	B	x) ③											1225	1225	1225	1225	1225	1225	1225	1225	1225	③	B								
		④											1449	1450	1452	1455	1457	1458	1460	1462	1464	④									
			⑩ ⑤										1266	1275	1289	1254	1269	1280	1282	1293	1301	⑤ ⑩									
			⑨ ⑥										1133	1157	1172	1139	1157	1180	1192	1209	1211	⑥ ⑨									
		⑧ ⑦										1064	1088	1112							⑦ ⑧										
Kontakttrådens nedheng ved hengetråd nr. mm.		① ② ③ ④	0														① ② ③ ④														
		⑩ ⑤					40				45				50				55				50				45				⑤ ⑩
		⑨ ⑥					70				80				75				65				⑥ ⑨								
		⑧ ⑦					85																⑦ ⑧								

1) Still inn utliggerne etter rådende temperatur. Tabell.

2) Mål opp spennet i pilens retning og marker hengetrådenes plassering.

Anm. Målingen skjer fra spennets begge endepunkter d.v.s. fra kontakttrådklemmene. Mindre avvikelser fra oppgitt spennlengde kommer på den måten til og føres mot midten av spennet hvor følsomheten for feil hengetrådsplassering er mindre enn nærmere utliggeren.

x) Hengetrådlengde = avstand senter 3/4" rør - senter øye bærelinnehoder.



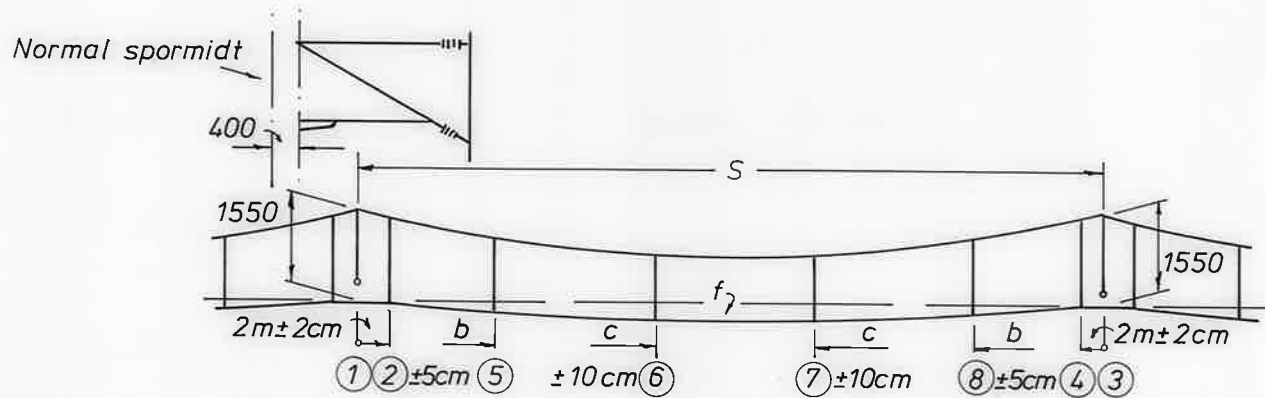
$\infty > R > 4500$
 Alle kurveradier
 med 80 mm² Kt.

Strekk 720/720 kp. 100 mm² kt/50 mm² Bli. Strekk 825/615 kp 80 mm² kt/50 mm² Bli.

Spennlengde (S) m		44	43	42	41	40	39	38	37	36	35	34	33	32	31	30				
Antall hengetråder		6																		
Hengetrådbeliegenhet fra spennets endepunkter (Kl. klemmer)	b	10	9,5	9			8,5					8			7,5		b			
	c	18	17,5	17	16,5	16	15,5		15	14,5	14	13,5		13	12,5		c			
	d	-																d		
Hengetrådlengde mm L ± 2	A	x) ①	1225	1225	1225	1225	1225	1225	1225	1225	1225	1225	1225	1225	1225	1225		①	A	
		②	1466	1468	1470	1471	1473	1475	1477	1479	1481	1482	1484	1486	1488	1490	1492			②
	B	x) ③	1225	1225	1225	1225	1225	1225	1225	1225	1225	1225	1225	1225	1225	1225	1225		③	B
		④	1466	1468	1470	1471	1473	1475	1477	1479	1481	1482	1484	1486	1488	1490	1492		④	
		⑧ ⑤	1255	1275	1284	1303	1311	1330	1338	1346	1354	1362	1375	1391	1390	1398	1412		⑤ ⑧	
		⑦ ⑥	1152	1172	1192	1211	1230	1249	1263	1281	1298	1311	1327	1343	1345	1360	1375		⑥ ⑦	
		-																		
Kontakttrådens nedheng ved hengetråd nr. mm.	① ② ③ ④	0															① ② ③ ④			
	⑧ ⑤						15					20			15				⑤ ⑧	
	⑦ ⑥						25					25			20				⑥ ⑦	
		-																		

- 1) Still inn utliggerne etter rådende temperatur. Tabell.
 - 2) Mål opp spennet i pilenes retning og marker hengetrådenes plassering.
- Anm. Målingen skjer fra spennets begge endepunkter d.v.s fra kontakttrådklemmene. Mindre avvikelser fra oppgitt spennlengde kommer på den måten til og føres mot midten av spennet hvor følsomheten for feil hengetrådsplassering er mindre enn nærmere utliggeren.
- x) Hengetrådlengde = avstand senter 3/4" rør - senter øye bærelineholder.

4500 > R > 1200



Strek 720/720 kp.

Spennlengde (S) m		44	43	42	41	40	39	38	37	36	35	34	33	32	31	30			
Antall hengetråder		6																	
Hengetrådbeliggenhet fra spennets endepunkter (Kl.klemmer)	b	10	9,5	9	8,5						8	7,5	b						
	c	18	17,5	17	16,5	16	15,5	15	14,5	14	13,5	13	12,5	c					
	d	d																	
Hengetrådlengde mm L ± 2	A	x) ①	1225	1225	1225	1225	1225	1225	1225	1225	1225	1225	1225	1225	1225	1225	①	A	
		②	1466	1468	1470	1471	1473	1475	1477	1479	1481	1482	1484	1486	1488	1490	1492		②
	B	x) ③	1225	1225	1225	1225	1225	1225	1225	1225	1225	1225	1225	1225	1225	1225	1225	③	B
		④	1466	1468	1470	1471	1473	1475	1477	1479	1481	1482	1484	1486	1488	1490	1492	④	
		⑧ ⑤	1271	1291	1300	1319	1328	1346	1354	1362	1363	1371	1384	1394	1398	1406	1420	⑤ ⑧	
		⑦ ⑥	1172	1192	1212	1231	1250	1269	1283	1301	1308	1321	1337	1353	1355	1370	1385	⑥ ⑦	
Kontakttrådens nedheng ved hengetråd nr. mm.	① ② ③ ④	0																① ② ③ ④	
	⑧ ⑤	25						20	25	20						⑤ ⑧			
	⑦ ⑥	35						30			25			⑥ ⑦					
		-																	

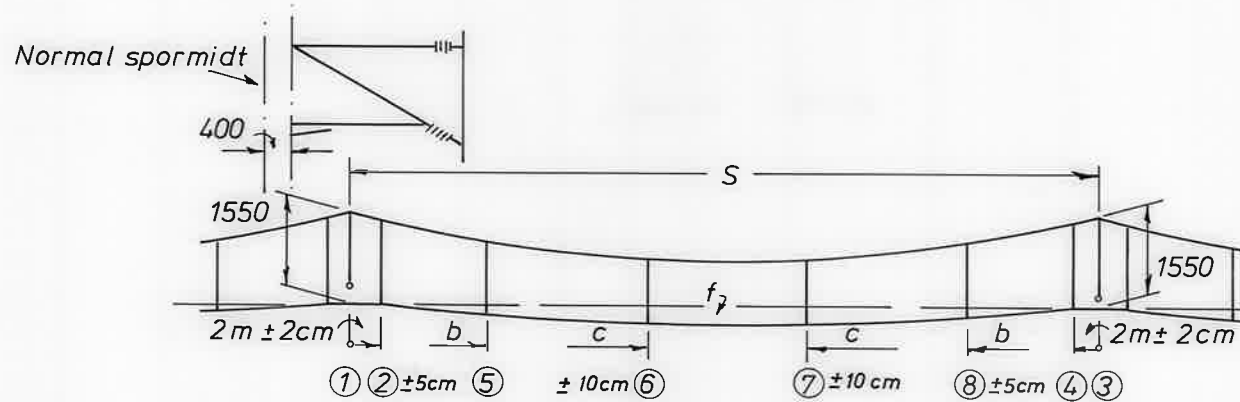
1) Still inn utliggerne etter rådende temperatur. Tabell.

2) Mål opp spennet i pilens retning og marker hengetrådernes plassering.

Anm. Målingen skjer fra spennets begge endepunkter dvs. fra kontakttrådklemmene. Mindre avvikelser fra oppgitt spennlengde kommer på den måten til og føres mot midten av spennet hvor følsomheten for feil hengetrådplassering er mindre enn nærmere utliggeren.

x) Hengetrådlengde = avstand senter 3/4" rør - senter øye bærelinholder.

1200 > R > 450



Strekk 720/720 kp

Spennlengde (S) m		44	43	42	41	40	39	38	37	36	35	34	33	32	31	30		
Antall hengetråder		6																
Hengetrådbeliegenhet fra spennets endepunkter (Kl. klemmer)	b	10	9,5	9	8,5						8			7,5		b		
	c	18	17,5	17	16,5	16	15,5	15	14,5	14	13,5	13	12,5		c			
	d	-																
Hengetrådlengde mm L ± 2	A	x) ①	1225	1225	1225	1225	1225	1225	1225	1225	1225	1225	1225	1225	1225	1225	①	
		②	1466	1468	1470	1471	1473	1475	1477	1479	1481	1482	1484	1486	1488	1490	1492	②
	B	x) ③	1225	1225	1225	1225	1225	1225	1225	1225	1225	1225	1225	1225	1225	1225	1225	③
		④	1466	1468	1470	1471	1473	1475	1477	1479	1481	1482	1484	1486	1488	1490	1492	④
		⑧ ⑤	1300	1314	1329	1339	1348	1366	1374	1382	1383	1391	1396	1411	1410	1418	1432	⑤ ⑧
		⑦ ⑥	1212	1232	1252	1261	1280	1299	1313	1331	1338	1351	1357	1373	1375	1390	1405	⑥ ⑦
Kontakttrådens nedheng ved hengetråd nr. mm.	① ② ③ ④	0																
	⑧ ⑤	40	35	40	35				30			25				⑤ ⑧		
	⑦ ⑥	55			50				45	40	35				⑥ ⑦			
		-																

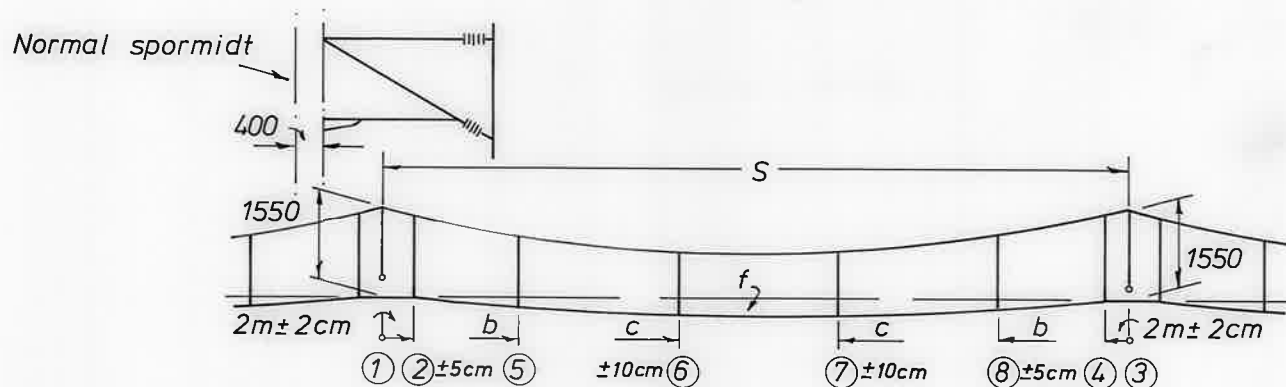
1) Still inn utliggerne etter rådende temperatur. Tabell.

2) Mål opp spennet i pilens retning og marker hengetrådenes plassering.

Anm. Målingen skjer fra spennets begge endepunkter dvs. fra kontakttrådklemmene. Mindre avvikelser fra oppgitt spennlengde kommer på den måten til og føres mot midten av spennet hvor følsomheten for feil hengetrådsplassering er mindre enn nærmere utliggeren.

x) Hengetrådlengde = avstand senter 3/4" rør - senter øye bærelinholder.

450 > R > 300



Strekk 720/720 kp

Spennlengde (S) m		44	43	42	41	40	39	38	37	36	35	34	33	32	31	30			
Antall hengetråder		6																	
Hengetrådbeliegenhet fra spennets endepunkter (Kl. klemmer)	b	10	9,5		9		8,5						8		7,5			b	
	c	18	17,5	17	16,5	16	15,5		15	14,5	14	13,5	13	12,5			c		
	d	-															d		
Hengetrådlengde mm L ± 2	A	x) ①	1225	1225	1225	1225	1225	1225	1225	1225	1225	1225	1225	1225	1225	1225	1225	①	A
		②	1466	1468	1470	1471	1473	1475	1477	1479	1481	1482	1484	1486	1488	1490	1492	②	
	B	x) ③	1225	1225	1225	1225	1225	1225	1225	1225	1225	1225	1225	1225	1225	1225	1225	③	B
		④	1466	1468	1470	1471	1473	1475	1477	1479	1481	1482	1484	1486	1488	1490	1492	④	
		⑧⑤	1311	1331	1332	1350	1356	1369	1377	1382	1391	1399	1408	1423	1419	1427	1441	⑤⑧	
		⑦⑥	1232	1252	1262	1281	1290	1309	1323	1331	1348	1361	1377	1393	1385	1400	1415	⑥⑦	
		-																	
Kontakttrådens nedheng ved hengetråd nr. mm.	①②③④	0															①②③④		
	⑧⑤	45		40			35						30				⑤⑧		
	⑦⑥	65		60		55			50			40				⑥⑦			
		-																	

1) Still inn utliggerne etter rådende temperatur. Tabell.

2) Mål opp spennet i pilens retning og marker hengetrådernes plassering.

Anm. Målingen skjer fra spennets begge endepunkter d.v.s. fra kontakttrådklemmene. Mindre avvikelser fra oppgitt spennlengde kommer på den måten til og føres mot midten av spennet hvor følsomheten for feil hengetrådplassering er mindre enn nærmere utliggeren.

x) Hengetrådlengde = avstand senter 3/4" rørr - senter øye bærelineholder.