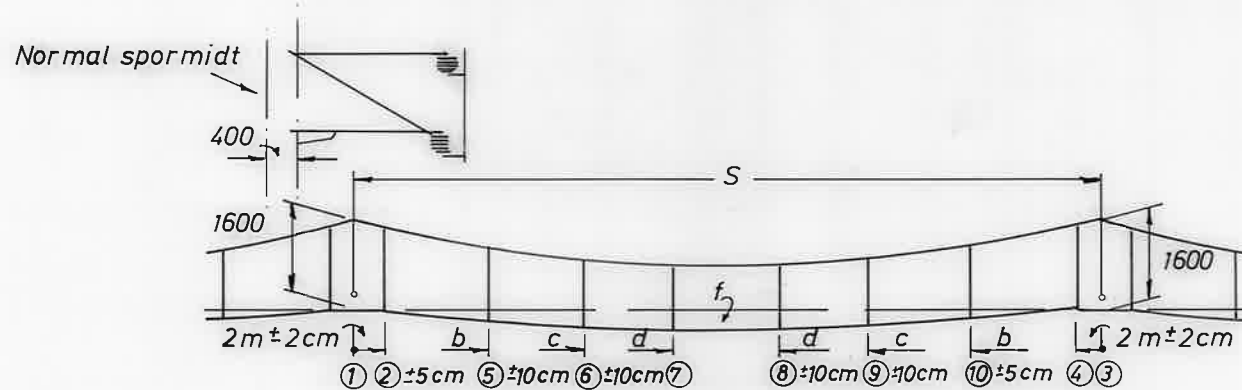


Juli 71
 Nov. 72
 April 86 Tøve

Tabell 81 bl. 1, 8 bl.



$\infty > R > 4500$
 Alle kurveradier
 med 80 mm²Kt.

Strekk 720/720 kp. 100mm² Kt/50mm² Bli Strekk 825/615 kp. 80mm² kt/50mm² Bli

Spennlengder (S) m		60	59	58	57	56	55	54	53	52	51	50	49	48	47	46	45				
Antall hengetråder		8										6									
Hengetrådbeliggenhet fra spennets endepunkter (Kl. klemmer)	b	9,5				9				8,5				10,5				10	b		
	c	17,5		17		16,5		16		15,5		15		20		19,5		19		18,5	c
	d	25,5		25		24,5		24		23,5		23		22,5		22		21,5		d	
Hengetrådlengde mm L ± 2	A	×) ①	1325	1325	1325	1325	1325	1325	1325	1325	1325	1325	1325	1325	1325	1325	1325	1325	① xx)	A	
		②	1486	1488	1489	1491	1493	1495	1497	1499	1500	1502	1505	1507	1508	1510	1512	1514	②		
	B	×) ③	1325	1325	1325	1325	1325	1325	1325	1325	1325	1325	1325	1325	1325	1325	1325	1325	③ xx)	B	
		④	1486	1488	1489	1491	1493	1495	1497	1499	1500	1502	1505	1507	1508	1510	1512	1514	④		
		⑤ ⑩	1166	1175	1184	1193	1219	1227	1236	1260	1268	1276	1238	1247	1257	1267	1277	1295	⑩ ⑤		
		⑥ ⑨	936	953	980	996	1022	1038	1063	1088	1112	1126	1089	1107	1130	1152	1169	1181	⑨ ⑥		
	⑦ ⑧	823	847	874	901	927	953	978	1004	1028	1052										
Kontakttrådens nedheng ved hengetråd nr. mm.	① ② ③ ④	0															① ② ③ ④				
	⑤ ⑩	10										15					⑩ ⑤				
	⑥ ⑨	20										30					25 ⑨ ⑥				
	⑦ ⑧	30										-									

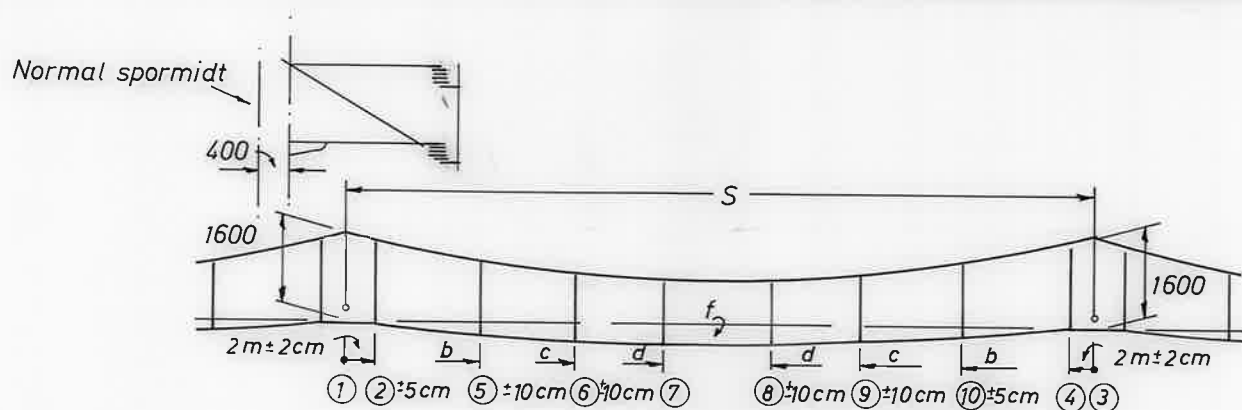
1) Still inn utliggerne etter rådende temperatur. Tabell.

2) Mål opp spennet i pilens retning og marker hengetrådernes plassering.

Anm. Målingen skjer fra spennets begge endepunkter dvs. fra kontakttrådklemmene. Mindre avvikelser fra oppgitt spennlengde kommer på den måten til og føres mot midten av spennet hvor følsomheten for feil hengetrådsplassering er mindre enn nærmere utliggeren.

×) Hengetrådlengde = avstand senter 1" rør - senter øye bærelinholder.

xx) 1325mm gjelder for utligger nI-III, for utligger nA-nB brukes 1275mm



Strekk 720/720 Kp

Spennlengde (S) m		60	59	58	57	56	55	54	53	52	51	50	49	48	47	46	45		
Antall hengetråder		8										6							
Hengetrådbeligenhet fra spennets endepunkter (Kl.klemmer)	b	9,5				9				8,5				10,5				10	b
	c	17,5		17		16,5		16	15,5	15		20		19,5	19		18,5	c	
	d	25,5		25	24,5	24	23,5	23	22,5	22	21,5		-						d
Hengetrådlengde mm L ± 2	A	①	1325	1325	1325	1325	1325	1325	1325	1325	1325	1325	1325	1325	1325	1325	1325	① _{xx}	A
		②	1486	1488	1489	1491	1493	1495	1497	1499	1500	1502	1505	1507	1508	1510	1512	1514	
	B	③	1325	1325	1325	1325	1325	1325	1325	1325	1325	1325	1325	1325	1325	1325	1325	③ _{xx}	B
		④	1486	1488	1489	1491	1493	1495	1497	1499	1500	1502	1505	1507	1508	1510	1512	1514	
	⑤⑩		1178	1187	1196	1205	1231	1239	1248	1272	1281	1289	1249	1259	1269	1279	1289	1302	⑩⑤
	⑥⑨		959	975	1002	1018	1045	1060	1085	1110	1134	1149	1109	1127	1150	1172	1189	1201	⑨⑥
	⑦⑧		853	877	904	931	957	983	1008	1034	1058	1082	-						
Kontakttrådens nedheng ved hengetråd nr. mm.	①②③④		0														①②③④		
	⑤⑩		15								20						15	⑩⑤	
	⑥⑨		30								40						35	⑨⑥	
	⑦⑧		45								-								

1) Still inn utliggerne etter rådene temperatur. Tabell.

2) Mål opp spennet i pilens retning og marker hengetrådernes plassering.

Anm. Målingen skjer fra spennets begge endepunkter dvs. fra kontakttrådklemmene. Mindre avvikelser fra oppgitt spennlengde kommer på den måten til og føres mot midten av spennet hvor følsomheten for feil hengetrådsplassering er mindre enn nærmere utliggeren.

∞ Hengetrådlengder = avstand senter 1" - senter øye bærelineholder.

xx) 1325mm gjelder for utligger nI-III, for utligger nA-nB brukes 1275mm

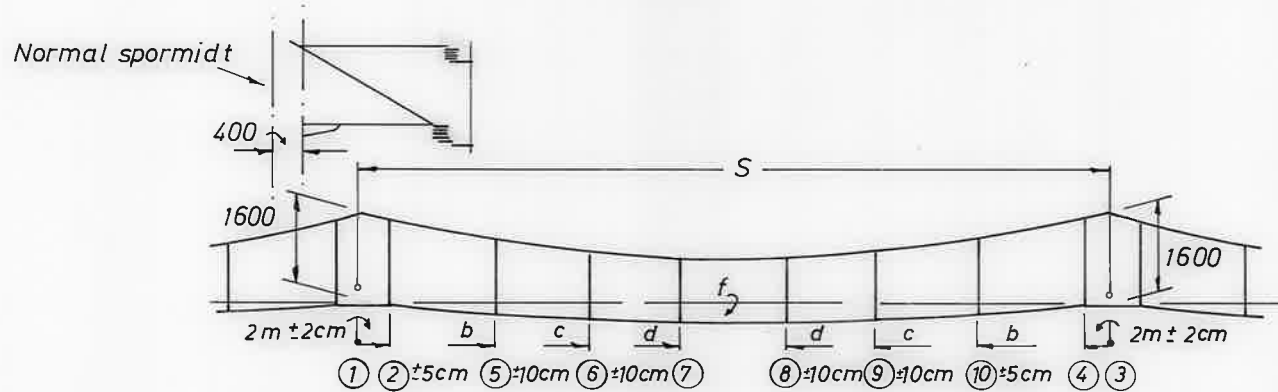
Juli 71

Trac. 5.5.83 ADA

April 86 *Tor*

Tabell 81 bl.3, 8 bl.

1200 > R > 450



Strekk 720/720 Kp.

Spennlengde (S) m.		60	59	58	57	56	55	54	53	52	51	50	49	48	47	46	45						
Antall hengetråder.		8										6											
Hengetrådbeliggenhet fra spennets endepunkter. (Kl. klemmer)	b	9,5				9				8,5				10,5				10	b				
	c	17,5		17		16,5		16		15,5		15		20		19,5		19		18,5		c	
	d	25,5		25		24,5		24		23,5		23		22,5		22		21,5		-			
Hengetråd lengde mm L ± 2	A	^{x)} ①	1325	1325	1325	1325	1325	1325	1325	1325	1325	1325	1325	1325	1325	1325	1325	1325	① _{xx)}	A			
		②	1486	1488	1489	1491	1493	1495	1497	1499	1500	1502	1505	1507	1508	1510	1512	1514	②				
	B	^{x)} ③	1325	1325	1325	1325	1325	1325	1325	1325	1325	1325	1325	1325	1325	1325	1325	1325	③ _{xx)}	B			
		④	1486	1488	1489	1491	1493	1495	1497	1499	1500	1502	1505	1507	1508	1510	1512	1514	④				
	⑤ ⑩	1210	1219	1221	1230	1255	1262	1270	1294	1300	1309	1280	1285	1292	1302	1312	1325	⑩ ⑤					
	⑥ ⑨	1013	1029	1047	1063	1089	1101	1126	1151	1166	1180	1159	1177	1190	1212	1229	1241	⑨ ⑥					
	⑦ ⑧	923	947	964	991	1017	1033	1058	1084	1098	1122	-											
Kontakttrådens nedheng ved hengetråd nr. mm.	① ② ③ ④	0															① ② ③ ④						
	⑤ ⑩	30	25						35	30				25	⑩ ⑤								
	⑥ ⑨	55	50				45				65		60		55	⑨ ⑥							
	⑦ ⑧	80	75			70			65			-											

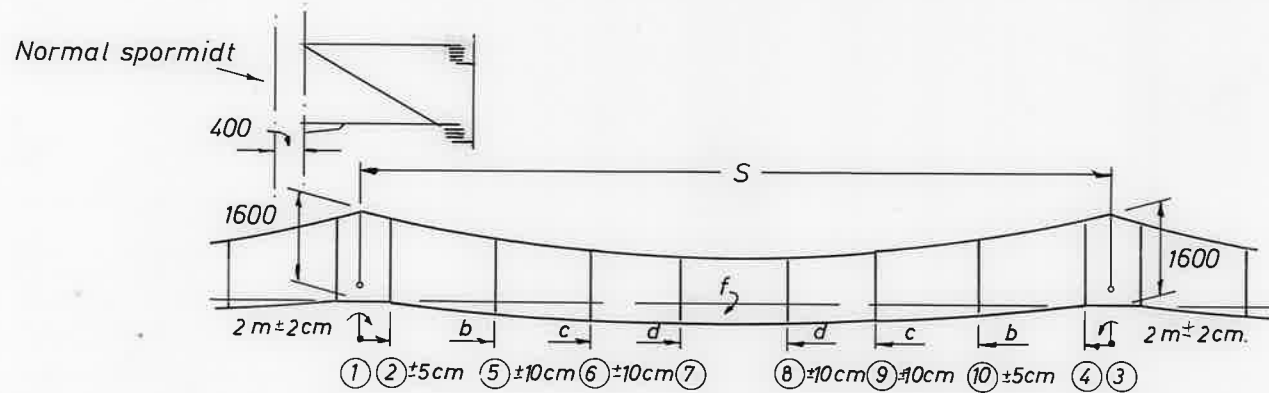
1) Still inn utliggerne etter rådene temperatur. Tabell.

2) Mål opp spennet i pilens retning og marker hengetrådets plassering.

Anm. Målingen skjer fra spennets begge endepunkter dvs. fra kontakttrådklemmene. Mindre avikelser fra oppgitt spennlengde kommer på den måten til og føres mot midten av spennet hvor følsomheten for feil hengetrådsplassering er mindre enn nærmere utliggeren.

x) Hengetrådlengde = avstand senter 1" rør - senter øye bærelineholder.

xx) 1325mm gjelder for utligger nI-III, for utligger nA-nB brukes 1275mm



Strekk 720/720 Kp

Spennlengde (S) m		60	59	58	57	56	55	54	53	52	51	50	49	48	47	46	45													
Antall hengetråder		8								6																				
Hengetrådbelighet fra spennets endepunkter (Kl.klemmer)	b	9,5				9				8,5				10,5				10	b											
	c	17,5		17		16,5		16		15,5		15		20		19,5		19		18,5		c								
	d	25,5		25		24,5		24		23,5		23		22,5		22		21,5		-				d						
Hengetrådlengde mm L ± 2	A	x) ①										1325	1325	1325	1325	1325	1325	1325	1325	1325	① xx)	A								
		②											1499	1500	1502	1505	1507	1508	1510	1512	1514		②							
	B	x) ③											1325	1325	1325	1325	1325	1325	1325	1325	1325	③ xx)	B							
		④											1499	1500	1502	1505	1507	1508	1510	1512	1514	④								
		⑤ ⑩											1316	1325	1338	1304	1319	1330	1332	1343	1351	⑩ ⑤								
		⑥ ⑨											1183	1207	1222	1189	1207	1230	1242	1259	1261	⑨ ⑥								
		⑦ ⑧											1114	1138	1162	-														
Kontakttrådens nedheng ved hengetråd nr. mm.	① ② ③ ④	0																① ② ③ ④												
	⑤ ⑩					40				45				50				55				50				45				⑩ ⑤
	⑥ ⑨					70				80				75				65				⑨ ⑥								
	⑦ ⑧					85				-																				

1) Still inn utliggerne etter rådende temperatur.Tabell.

2) Mål opp spennet i pilens retning og marker hengetrådenes plassering.

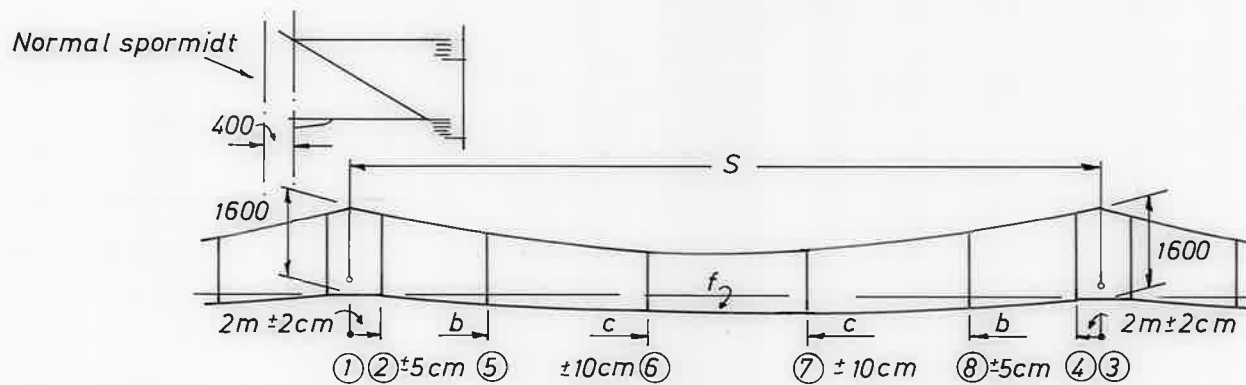
Anm. Målingen skjer fra spennets begge endepunkter dvs. fra kontakttrådklemmene. Mindre avikelser fra oppgitt spennlengde kommer på den måten til og føres mot midten av spennet hvor følsomheten for feil hengetrådsplassering er mindre enn nærmere utliggeren.

x) Hengetrådlengde = avstand senter 1" rør - senter øye bærelineholder.

xx) 1325mm gjelder for utligger nI-III, for utligger nA-nB brukes 1275mm

Juli 71
 Nov. 72
 Trac. 6.5.83 AOA
 April 86 TØRC

Tabell 81 bl.5 8 bl.



$\infty > R > 4500$
 Alle kurveradier
 med 80 mm²Kt.

Strekk 720/720 Kp. 100 mm² Kt/50 mm²Bli Strekk 825/615 Kp. 80 mm²Kt/50 mm Bli.

Spennlengde (S) m		44	43	42	41	40	39	38	37	36	35	34	33	32	31	30			
Antall hengetræder		6																	
Hengetrædbeliegenhet fra spennets endepunkter (Kl.klemmer)	b	10	9,5	9	8,5						8			7,5		b			
	c	18	17,5	17	16,5	16	15,5	15	14,5	14	13,5	13	12,5		c				
	d	-															d		
Hengetrædlengde mm L ± 2	A	x) ①	1325	1325	1325	1325	1325	1325	1325	1325	1325	1325	1325	1325	1325	1325	① xx)	A	
		②	1516	1518	1519	1521	1523	1525	1527	1529	1531	1532	1534	1536	1538	1540	1542		②
	B	x) ③	1325	1325	1325	1325	1325	1325	1325	1325	1325	1325	1325	1325	1325	1325	③ xx)	B	
		④	1516	1518	1519	1521	1523	1525	1527	1529	1531	1532	1534	1536	1538	1540	1542		④
		⑧ ⑤	1305	1325	1334	1353	1361	1380	1388	1396	1404	1412	1425	1441	1440	1448	1462	⑤ ⑧	
		⑦ ⑥	1201	1222	1242	1261	1280	1299	1313	1330	1348	1361	1377	1393	1395	1410	1425	⑥ ⑦	
		-																	
Kontakttrådens nedheng ved hengetråd nr. mm.	① ② ③ ④	0															① ② ③ ④		
	⑧ ⑤	15						20			15				⑤ ⑧				
	⑦ ⑥	25									20				⑥ ⑦				
		-																	

1) Still inn utliggerne etter rådende temperatur. Tabell.

2) Mål opp spennet i pilens retning og marker hengetrædenes plassering.

Anm. Målingen skjer fra spennets begge endepunkter dvs. fra kontakttrædklemmene. Mindre avikelser fra oppgitt spennlengde kommer på den måten til og føres mot midten av spennet hvor følsomheten for feil hengetrædsplassering er mindre enn nærmere utliggeren.

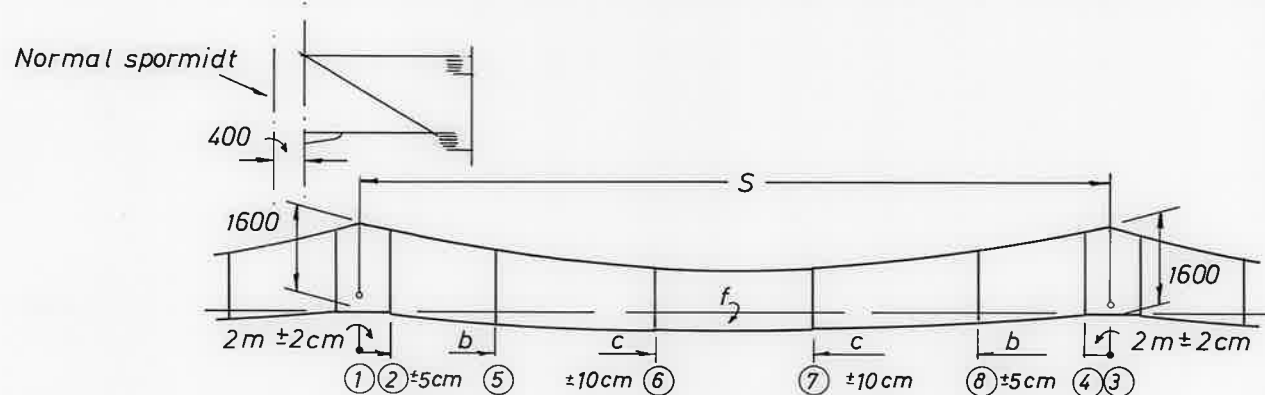
x) Hengetrædlengde = avstand senter 1" rør - senter øye bærelineholder.

xx) 1325mm gjelder for utligger nI-III, for utligger nA-nB brukes 1275mm

Juli 71
 Trac. 9.5.83. AOA.
 April 86 *Tou*

Tabell 81 bl.6 8bl.

4500 > R > 1200



Strekk 720/720 Kp

Spennlengde (S) m		44	43	42	41	40	39	38	37	36	35	34	33	32	31	30				
Antall hengetråder		6																		
Hengetrådbelighet fra spennets endepunkter (Kl. klemmer)	b	10	9,5	9	8,5						8			7,5	b					
	c	18	17,5	17	16,5	16	15,5	15	14,5	14	13,5	13	12,5	c						
	d	-															d			
Hengetrådlengde mm L ± 2	A	x) ①	1325	1325	1325	1325	1325	1325	1325	1325	1325	1325	1325	1325	1325	1325	1325	① _{xx)}	A	
		②	1516	1518	1519	1521	1523	1525	1527	1529	1531	1532	1534	1536	1538	1540	1542	②		
	B	x) ③	1325	1325	1325	1325	1325	1325	1325	1325	1325	1325	1325	1325	1325	1325	1325	③ _{xx)}	B	
		④	1516	1518	1519	1521	1523	1525	1527	1529	1531	1532	1534	1536	1538	1540	1542	④		
		⑧⑤	1321	1341	1350	1369	1378	1396	1404	1412	1412	1421	1434	1444	1448	1456	1470	⑤⑧		
		⑦⑥	1221	1242	1262	1281	1300	1319	1333	1350	1358	1371	1387	1403	1405	1420	1435	⑥⑦		
Kontakttrådens nedheng ved hengetråd nr. mm.	①②③④	0															①	②	③	④
	⑧⑤	25						20			25		20			⑤	⑧			
	⑦⑥	35						30			25			⑥	⑦					
		-																		

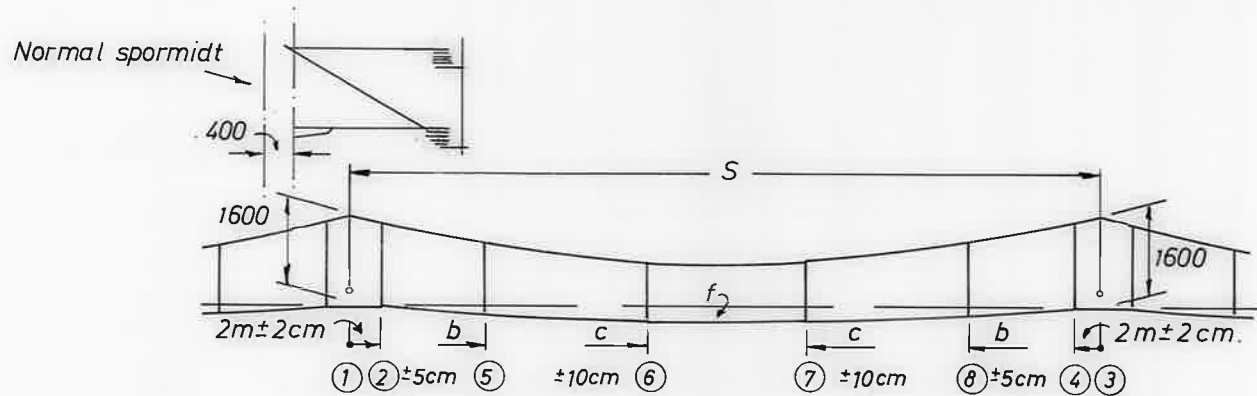
1) Still inn utliggerne etter rådende temperatur. Tabell.

2) Mål opp spennet i pilenes retning og marker hengetrådenes plassering.

Anm. Målingen skjer fra spennets begge endepunkter dvs. fra kontakttrådklemmene. Mindre avvikelser fra oppgitt spennlengde kommer på den måten til og føres mot midten av spennet hvor følsomheten for feil hengetrådsplassering er mindre enn nærmere utliggeren.

x) Hengetrådlengde = avstand senter 1" rør - senter øye bærelinjeholder.

xx) 1325mm gjelder for utligger nI-III, for utligger nA-nB brukes 1275mm



Strekk 720/720 Kp

Spennlengde (S) m		44	43	42	41	40	39	38	37	36	35	34	33	32	31	30			
Antall hengetræder		6																	
Hengetrædbeliegenhet fra spennets endepunkter (Kl.klemmer)	b	10	9,5	9	8,5						8	7,5	b						
	c	18	17,5	17	16,5	16	15,5	15	14,5	14	13,5	13	12,5	c					
	d	d																	
Hengetrædlengde mm L ± 2	A	x) ①	1325	1325	1325	1325	1325	1325	1325	1325	1325	1325	1325	1325	1325	1325	① _{xx)}	A	
		②	1516	1518	1519	1521	1523	1525	1527	1529	1531	1532	1534	1536	1538	1540	1542		②
	B	x) ③	1325	1325	1325	1325	1325	1325	1325	1325	1325	1325	1325	1325	1325	1325	1325	③ _{xx)}	B
		④	1516	1518	1519	1521	1523	1525	1527	1529	1531	1532	1534	1536	1538	1540	1542	④	
		⑧ ⑤	1350	1364	1379	1389	1398	1415	1424	1432	1433	1441	1446	1461	1460	1468	1482	⑤ ⑧	
		⑦ ⑥	1261	1282	1302	1311	1330	1349	1363	1380	1388	1401	1407	1423	1425	1440	1455	⑥ ⑦	
		-																	
Kontakttrædens nedheng ved hengetræd nr. mm.	① ② ③ ④	0															① ② ③ ④		
	⑧ ⑤	40	35	40	35						30			25			⑤ ⑧		
	⑦ ⑥	55			50						45	40		35			⑥ ⑦		

1) Still inn utliggeren etter rådende temperatur. Tabell.

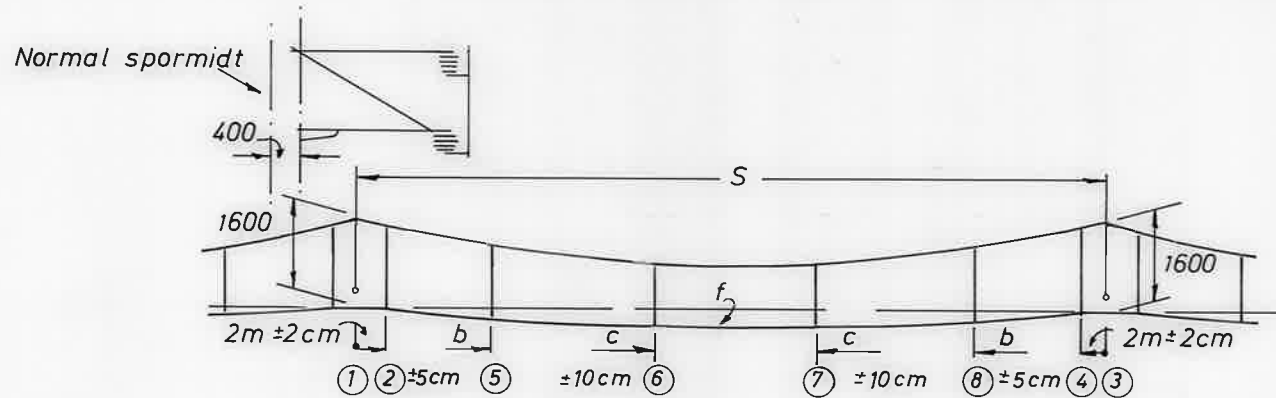
2) Mål opp spennet i pilenes retning og marker hengetrædenes plassering.

Anm. Målingen skjer fra spennets begge endepunkter dvs. fra kontakttrædklemmene. Mindre avvikelser fra oppgitt spennlengde kommer på den måten til og føres mot midten av spennet hvor følsomheten for feil hengetrædsplassering er mindre enn nærmere utliggeren.

x) Hengetrædlengde = avstand senter 1''rør - senter øye bærelinneholder.

xx) 1325mm gjelder for utligger nI-III, for utligger nA-nB brukes 1275mm

450 > R > 300



Strekk 720/720 Kp.

Spennlengde (S) m		44	43	42	41	40	39	38	37	36	35	34	33	32	31	30			
Antall hengetråder		6																	
Hengetrådbeliggenhet fra spennets endepunkter (Kl.klemmer)	b	10	9,5	9			8,5					8			7,5	b			
	c	18	17,5	17	16,5	16	15,5		15	14,5	14	13,5	13	12,5	c				
	d	-															d		
Hengetrådlengde mm L ± 2	A	x) ①	1325	1325	1325	1325	1325	1325	1325	1325	1325	1325	1325	1325	1325	1325	① _{xx}	A	
		②	1516	1518	1519	1521	1523	1525	1527	1529	1531	1532	1534	1536	1538	1540	1542		②
	B	x) ③	1325	1325	1325	1325	1325	1325	1325	1325	1325	1325	1325	1325	1325	1325	③ _{xx}	B	
		④	1516	1518	1519	1521	1523	1525	1527	1529	1531	1532	1534	1536	1538	1540	1542		④
		⑧⑤	1361	1380	1382	1400	1406	1419	1427	1432	1441	1449	1458	1473	1469	1477	1491	⑤⑧	
		⑦⑥	1281	1302	1312	1331	1340	1359	1373	1380	1398	1411	1427	1443	1435	1450	1465	⑥⑦	
Kontakttrådens nedheng ved hengetråd nr. mm.	①②③④	0															①②③④		
	⑧⑤	45	40			35					30			⑤⑧					
	⑦⑥	65	60	55			50					40			⑥⑦				
		-																	

1) Still inn utliggerne etter rådende temperatur. Tabell.

2) Mål opp spennet i pilens retning og marker hengetrådernes plassering.

Anm. Målingen skjer fra spennets begge endepunkter dvs. fra kontakttrådklemmene. Mindre avvikelser fra oppgitt spennlengde kommer på den måten til og føres mot midten av spennet hvor følsomheten for feil hengetrådsplassering er mindre enn nærmere utliggeren.

x) Hengetrådlengde = avstand senter 1" rør - senter øye bærerlineholder.

xx) 1325mm gjelder for utligger n I-III, for utligger nA-nB bruks 1275mm