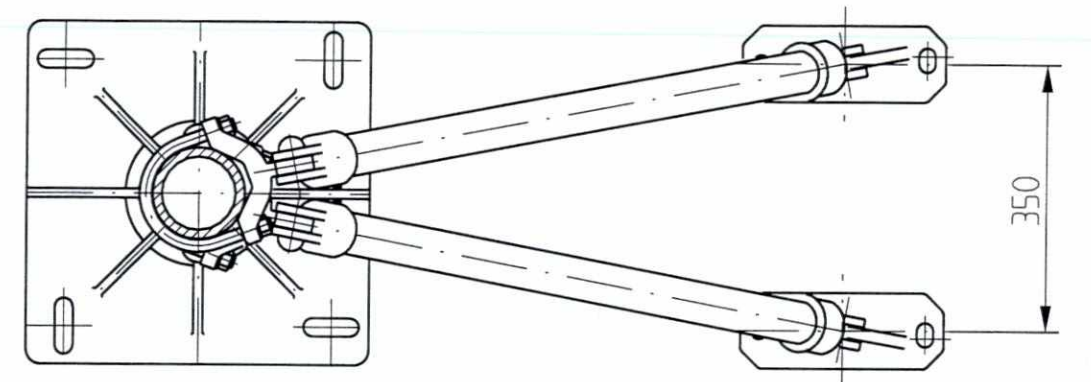


Snitt A-A



SLUTTDOKUMENTASJON

F03	16.03.98	Som bygget	Gr.	Kr.	AM
B02	14.05.97	Bæreklemme forandre	JS	Kr.	H.G.
B01	04.02.97	For akseptering	RB	Kr.	H.G.
Rev.	Dato	Endring - erstatning	Tegn.	Saksb.	Sign.
			Dato	04.02.97	
			Saksb.	RB	
NSB Gardermobanen A/S			DA	Kr.	
ABB Kraft AS - kontrakt K-1839			OA	H.G.	
Kontrakt nr.	Leverandør		DAK nr.		
K-1839	ADtranz				
Avstand Oslo S	Leverandør Tegn. nr.	GVT 3 507 864	Hor. M.	1 : 10	
			Vert. M.		
Parsell			Ark. bet.		
Område			Erstatn. for		
Tekst - beskrivelse			Områdekode		
Feste av 2 returline på hengemast i Romeriksporten					
GMB Tegn. nr.	E000-M-T0-74-0709		Rev.	F03	
NSB Tegn. nr.			Rev.		

Fuer dieses Dokument und den darin dargestellten Gegenstand behalten wir uns alle Rechte vor. Vervielfaeltigung, Bekanntgabe an Dritte oder Verwertung seines Inhalts sind ohne unsere ausdrueckliche Zustimmung verboten.

Allgemeintoleranzen fuer Form und Lage