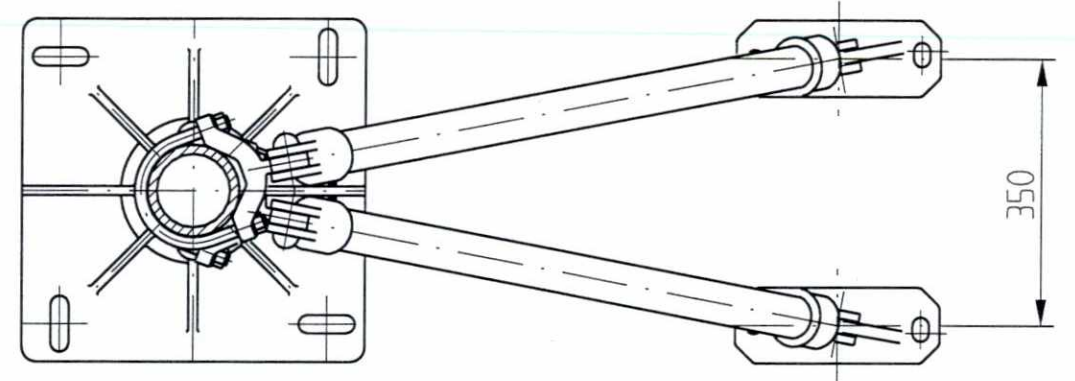


Snitt A-A



SLUTTDOKUMENTASJON

F03	16.03.98	Som bygget	Gr.	Kr.	AM
B02	14.05.97	Bæreklemme forandre	JS	Kr.	H.G.
B01	04.02.97	For akseptering	RB	Kr.	H.G.
Rev.	Dato	Endring - erstatning	Tegn.	Saksb.	Sign.
NSB Gardermobanen A/S			Dato 04.02.97		
ABB Kraft AS - kontrakt K-1839			Saksb. RB		
Kontraktsnr. K-1839			DA Kr.		
Leverandør ADtranz			DA H.G.		
Avstand Oslo S			DAK nr.		
Leverandør Tegn. nr. GVT 3 507 863			Hor. M. 1 : 10		
Parsell			Vert. M.		
Område			Ark. bet.		
Tekst - beskrivelse			Erstatn. for		
Feste av 1 jordingsline på hengemast i Romeriksporten			Områdekode		
GMB Tegn. nr. E000-M-T0-74-0708			Rev. F03		
NSB Tegn. nr.			Rev.		

Fuer dieses Dokument und den darin dargestellten Gegenstand behalten wir uns alle Rechte vor. Vervielfaeltigung, Bekanntgabe an Dritte oder Verwertung seines Inhalts sind ohne unsere ausdrueckliche Zustimmung verboten.

Allgemeintoleranzen fuer Form und Lage