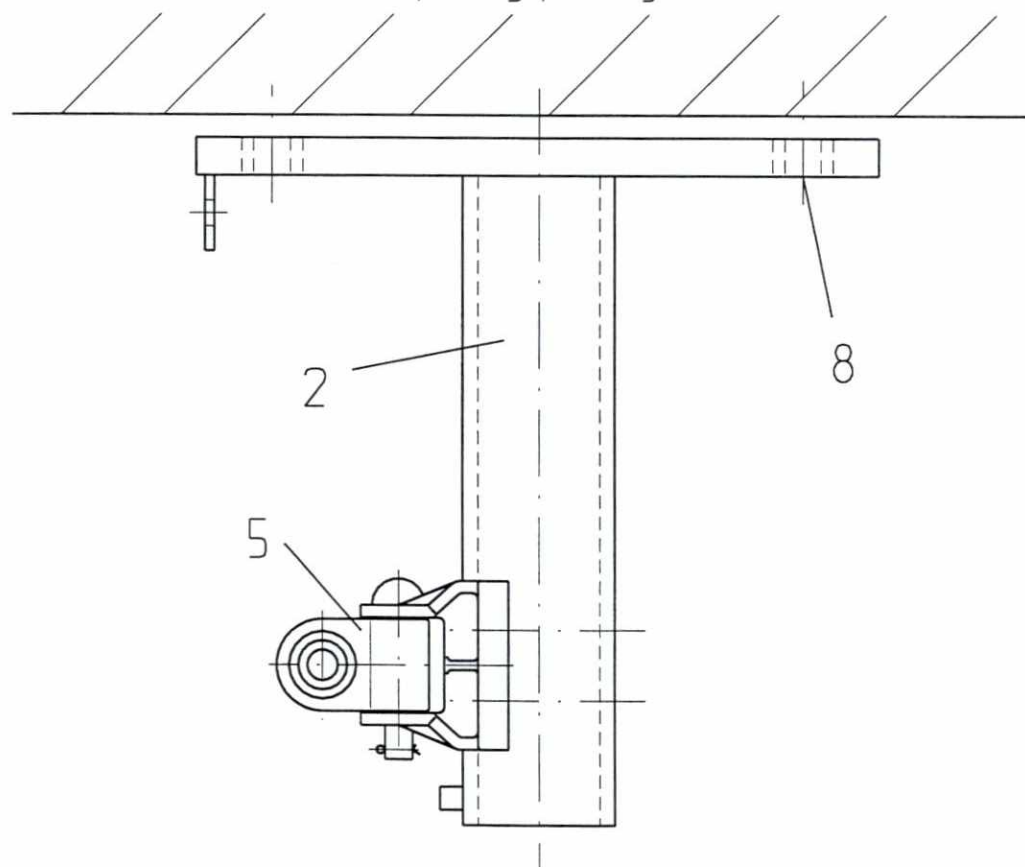
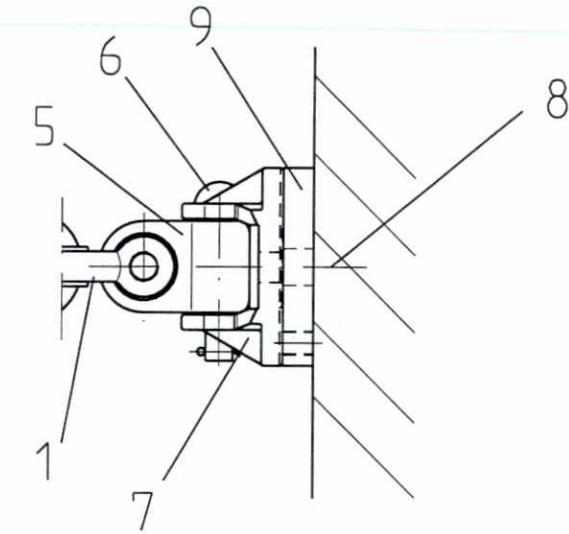


Versjon 1
Avspenning på hengemast



Versjon 2
Avspenning på vegg



SLUTTDOKUMENTASJON

F03	12.03.98	Som bygget	Gr.	Kr.	AM
B02	20.02.97	Versjon 2 forandring	RB	Kr.	H.G.
B01	21.01.97	For akseptering	RB	Kr.	H.G.
Rev.	Dato	Endring - erstatning	Tegn.	Saksb.	Sign.
NSB Gardermobanen A/S			Dato	21.01.97	
ABB Kraft AS - kontrakt K-1839			Saksb.	RB	
Kontraktsnr. K-1839	Leverandør	ADtranz	DA	Kr.	
Avstand Oslo S	Leverandør Tegn. nr.	GVT 3 507 858	DA	H.G.	
Parsell			Hor. M.	1 : 5	
Område			Vert. M.		
Tekst - beskrivelse	Avspenning for returledning og jording		Ark. bet.		
GMB Tegn. nr.	E000-M-T0-74-0705		Erstatn. for		
NSB Tegn. nr.			Områdekode		
			Rev.	F03	
			Rev.		

Fuer dieses Dokument und den darin dargestellten Gegenstand behalten wir uns alle Rechte vor. Vervielfaeltigung, Bekanntgabe an Dritte oder Verwertung seines Inhalts sind ohne unsere ausdrueckliche Zustimmung verboten.

Allgemeintoleranzen fuer Form und Lage