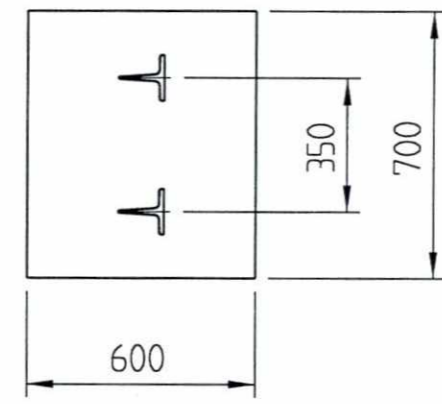


M 1 : 20



SLUTTDOKUMENTASJON

F02	16.03.98	Som bygget	Gr.	Kr.	AM
B01	16.01.97	For akseptering	RB	Kr.	H.G.
Rev.	Dato	Endring - erstatning	Tegn.	Saksb.	Sign.
NSB Gardermobanen A/S			Dato	16.01.97	
ABB Kraft AS - kontrakt K-1839			Saksb.	RB	
Kontrakt nr.	Leverandør		DA	Kr.	
K-1839	ADtranz		OA	H.G.	
Avstand Oslo S	Leverandør Tegn. nr.	GVT 3 507 853	DAK nr.		
Parsell			Hor. M.	1 : 10	
Område			Vert. M.		
Tekst - beskrivelse	Avspenning av 2 RL på mast		Ark. bet.		
GMB Tegn. nr.	E000-M-TO-74-0702		Erstatn. for		
NSB Tegn. nr.			Områdekode		
			Rev.	F02	
			Rev.		

Fuer dieses Dokument und den darin dargestellten Gegenstand behalten wir uns alle Rechte vor. Vervielfaeltigung, Bekannngabe an Dritte oder Verwertung seines Inhalts sind ohne unsere ausdrueckliche Zustimmung verboten.

Allgemeintoleranzen fuer Form und Lage