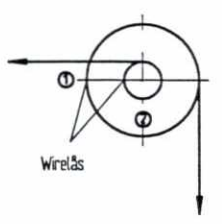
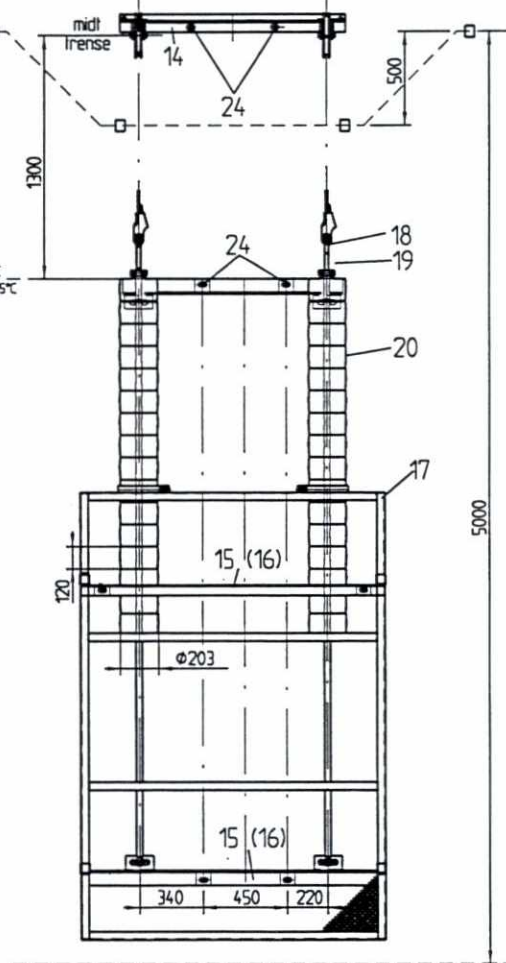
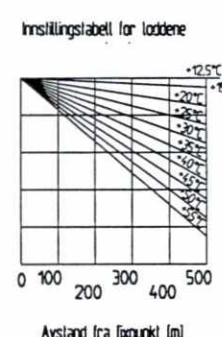
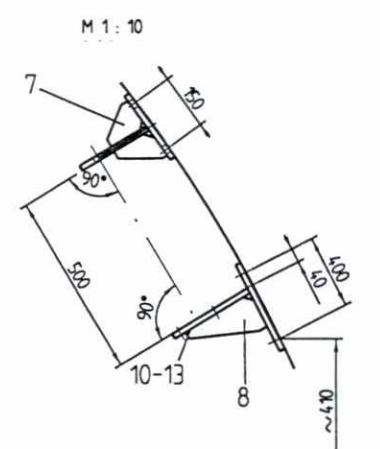
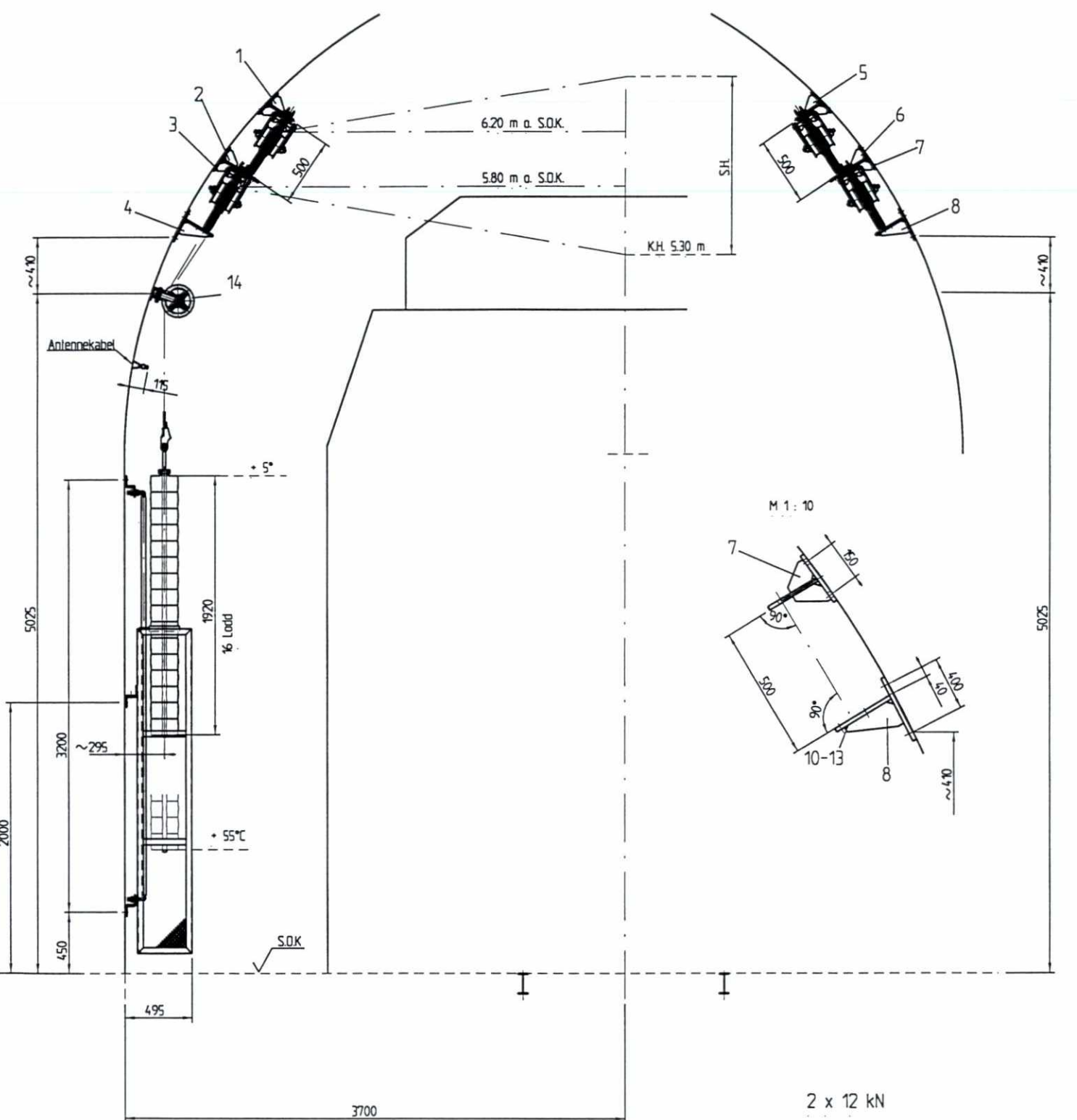
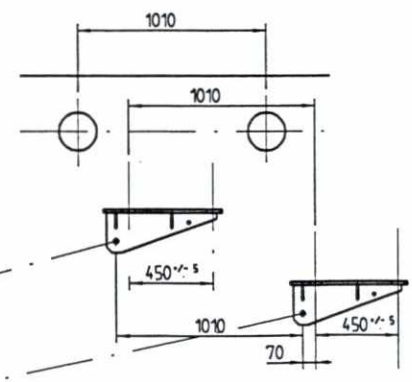


Vindinger

Indre trommel	Ytre trommel
15	15
14	14
13	13
12	12
11	11
10	10
9	9
8	8
7	7
6	6
5	5
4	4
3	3
2	2
1	1



- Utgangspunkt for 8 telle vindingene på det store hjulet (ved wirelåsen).
- Utgangspunkt for 8 telle vindingene på den lille trommelen (1/4 omdreining eller wirelåsen).



**SLUTTDOKUMENTASJON**

F01	08.11.99	Som bygget	Rev.	Kr.	AM
Rev.	Dato	Endring - erstatning	Tegn.	Sakst.	Sign.
<b>NSB Gardermobanen A/S</b>			Dato 8.11.99		
ABB Kraft AS - kontrakt K-1839			Sakst. RL		
Kontrakt nr. K-1839			DA Kr.		
Leverandør: <b>ADTRANS</b>			DA AM		
Avstand Oslo S			DAK nr.		
Leverandør Tegn. nr. GVT 1 507 687			Hor. M. Vert. M. 1:20		
Parset			Art. bet.		
Område			Erstatn. for		
Tekst - beskrivelse			Områdekode		
Loddavspenning i tunnel, for kontakttråd og bæreline					
GfB Tegn. nr.	E000-M-T0-74-0674				Rev. F01
NSB Tegn. nr.					Rev.

Für dieses Dokument und den darin dargestellten Gegenstand behalten wir uns alle Rechte vor. Vervielfältigung, Bearbeitung, Verbreitung oder Verwertung dieses Inhalts sind ohne unsere ausdrückliche Zustimmung verboten.

