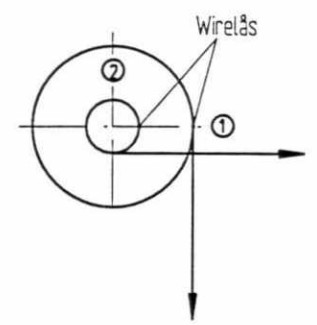
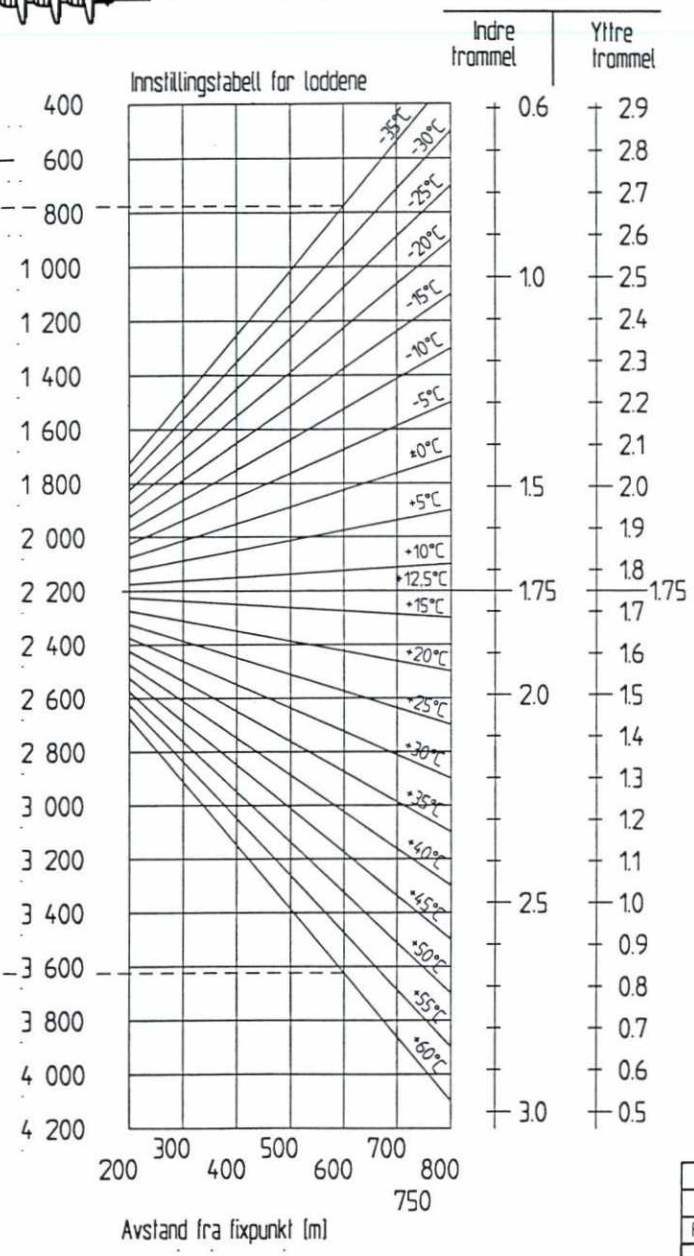
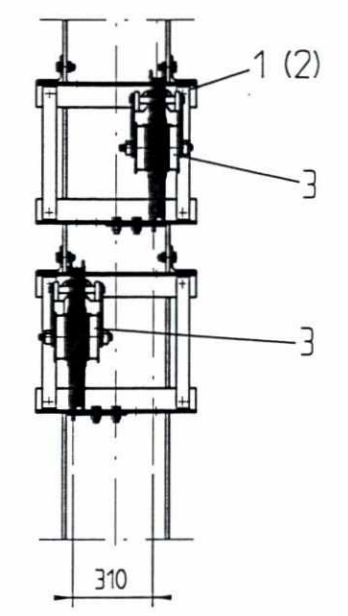
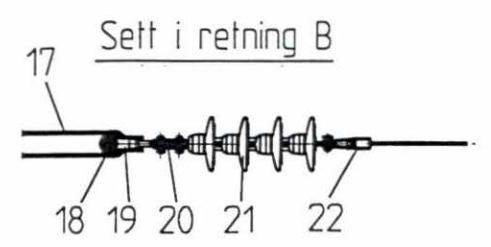


Sett i retning A  
Version 1



- ① Utgangspunkt for å telle vindingene på det store hjulet (ved wirelåsen).
- ② Utgangspunkt for å telle vindingene på den lille trommelen (1/4 omdreining etter wirelåsen).

**SLUTTDOKUMENTASJON**



F01	08.1199	Som bygget	Ru.	Kr.	AM
Rev.	Data	Endring - erstatning	Tegn.	Sakst.	Sign.
<b>NSB Gardermobanen A/S</b>			Date	08.1199	
ABB Kraft AS - kontrakt K-1839			Sakst.	Ru.	
Kontrakt nr. K-1839	Leverandør	<b>ADtranz</b>	DA	Kr.	
Avstand Oslo S	Leverandør Tegn. nr. GVT 2 507 883		QA	AM	
Parsell			DAK nr.	Hor. M. 1: 20	
Område			Veri. M.	Ark. bet.	
Tekst - beskrivelse	Loddavspenning 2 x 12 kN		Erstatn. for	Områdekode	
GMB Tegn. nr. E000-M-T0-74-0673			Rev.	F01	
NSB Tegn. nr.			Rev.		

Für dieses Dokument und den darin dargestellten Gegenstand behalten wir uns alle Rechte vor. Vervielfältigung, Bekanntgabe an Dritte oder Verwertung seines Inhalts sind ohne unsere ausdrückliche Zustimmung verboten.

Allgemeintoleranzen  
luer Form und Lage