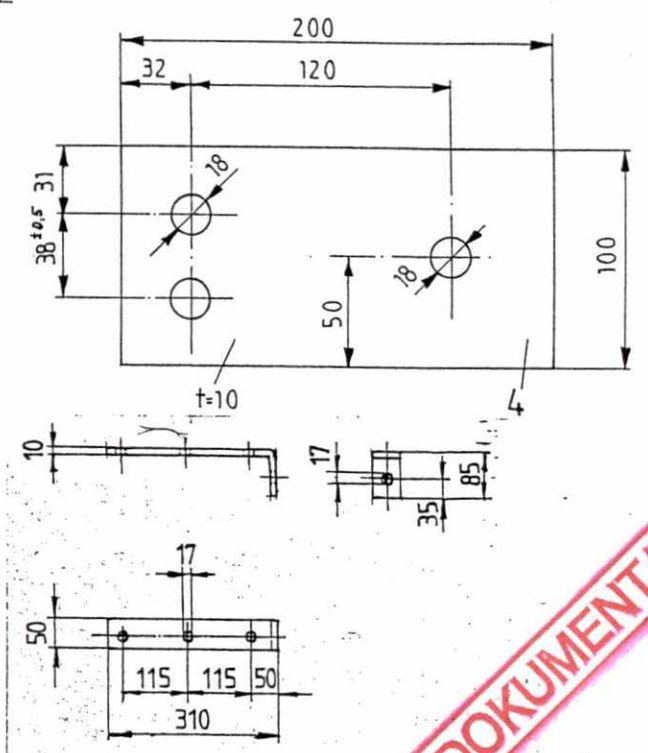
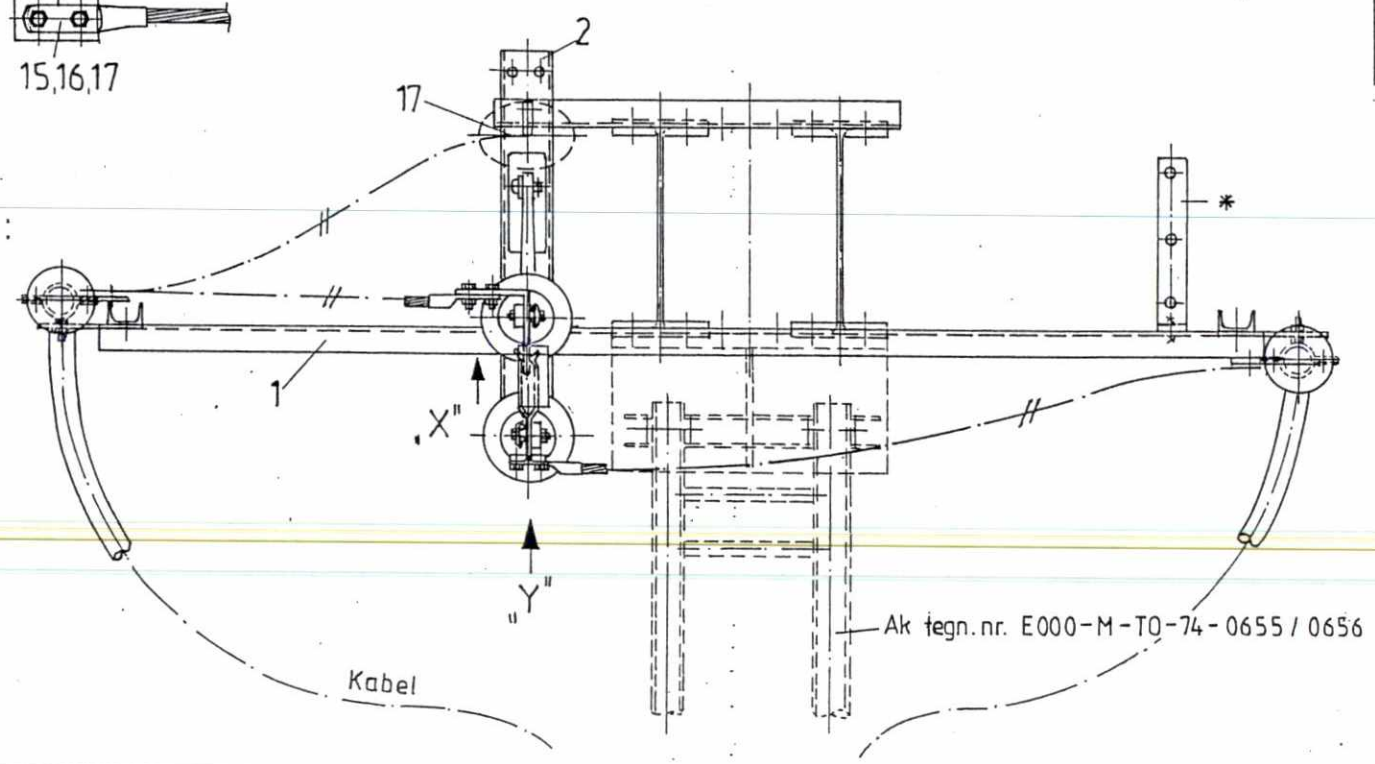


M 1:25



* Lask for jording
ABB leveranse

SLUTDOKUMENTASJON



F02	11.2.98	Som bygget	Wö	Kr	AM
B 01	8.1.98	For akseptering	Kr	Tm	AM
Rev.	Dato	Endring - erstatning	Tegn.	Saksb.	Sign.
NSB Gardermobanen A/S			Dato 8.1.98		
ABB Kraft AS - kontrakt K-1839			Saksb. Kr		
Kontrakt nr. K-1839		Leverandør	DA	Tm	
Avstand Oslo S		Leverandør Tegn. nr. ADtranz	DA	AM	
Parsell		GVT 2 509972	DAK nr.		
			Hor. M. 1:10	1:2	1:2,5
			Vert. M.		
			Ark. bet.		
Område			Erstatn. for		
Tekst - beskrivelse			Områdekode		
Brytertilkoblinger på åk					
GMB Tegn. nr.	E 000-M-TO-74-0661		Rev.	F 02	
NSB Tegn. nr.			Rev.		

Fuer dieses Dokument und den darin dargestellten Gegenstand behalten wir uns alle Rechte vor. Vervielfältigung, Bekanntgabe an Dritte oder Verwertung seines Inhalts sind ohne unsere ausdrückliche Zustimmung verboten.

Allgemeintoleranzen fuer Form und Lage

0 50 100