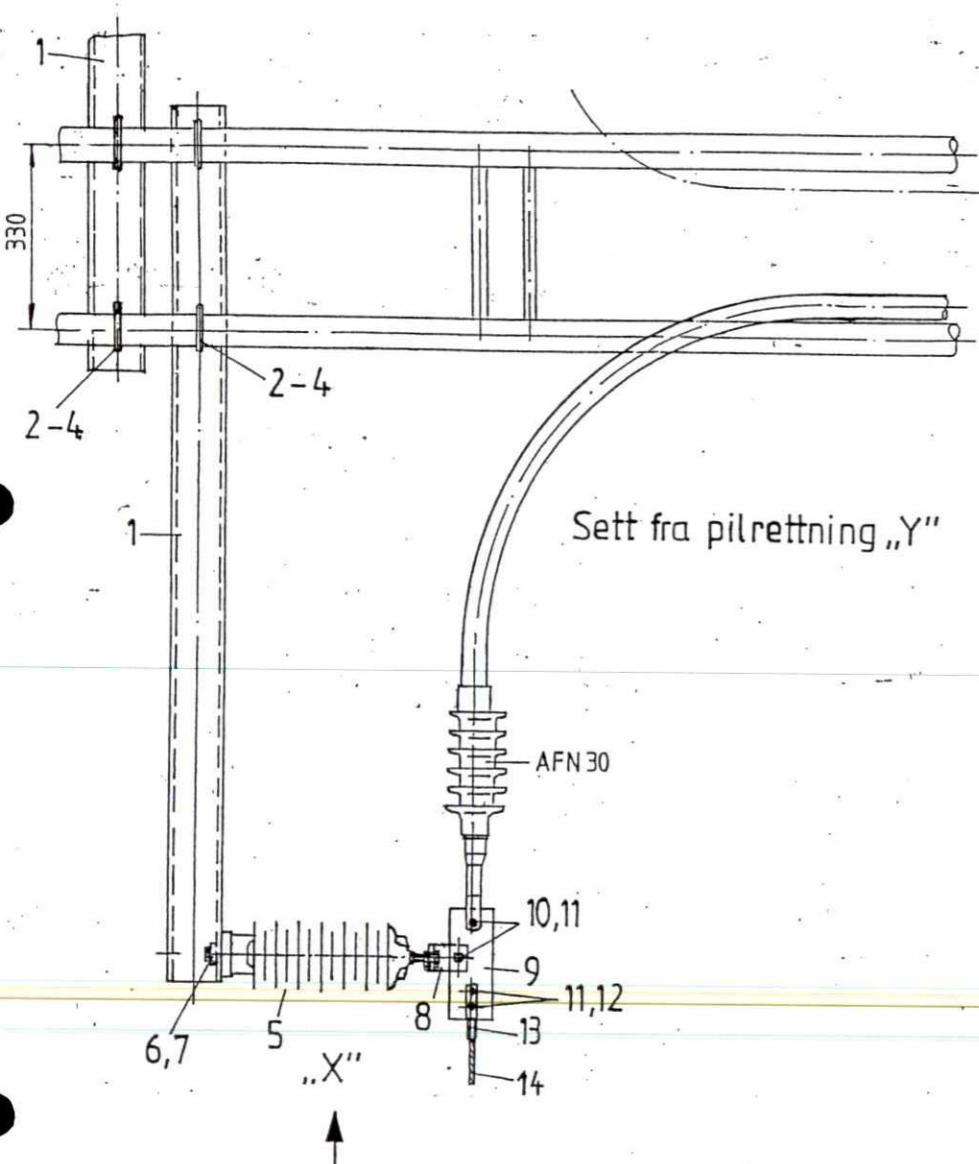
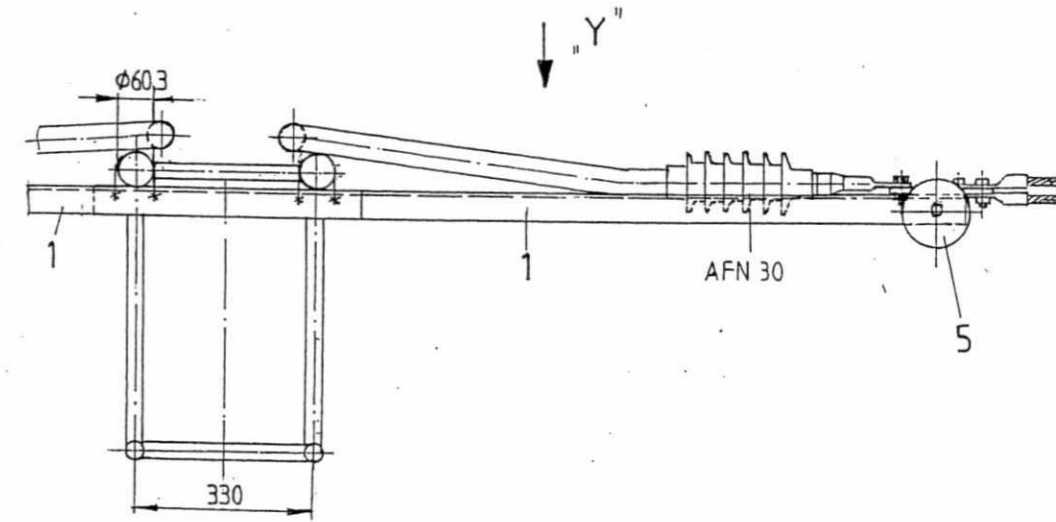
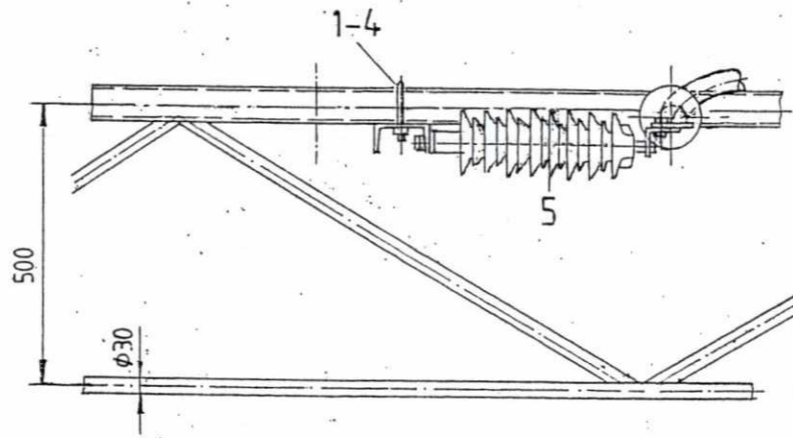
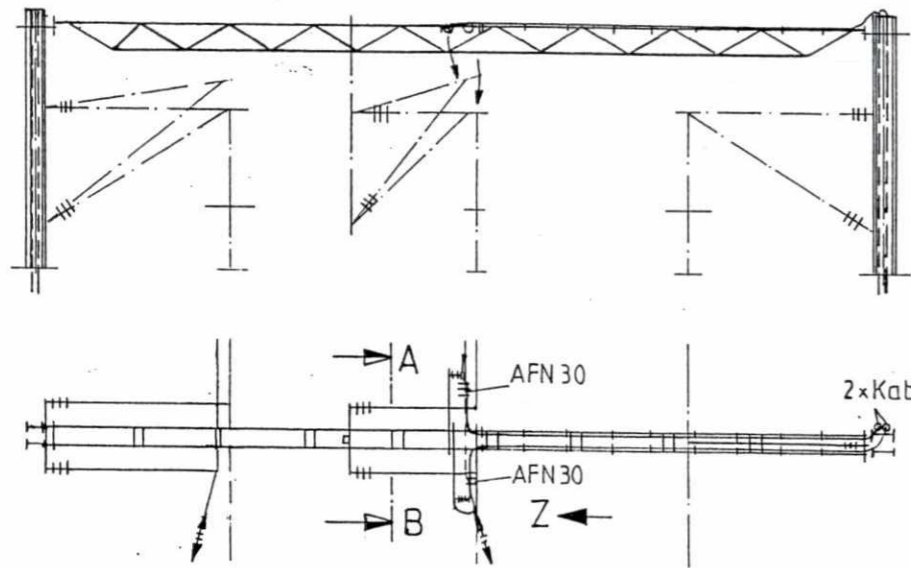
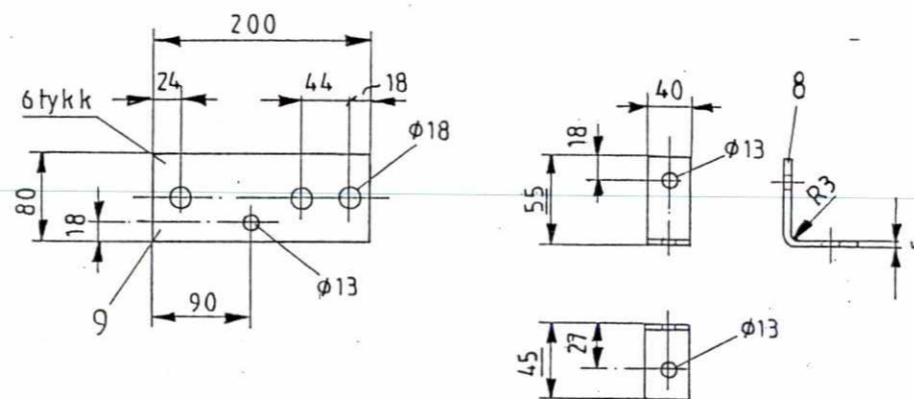
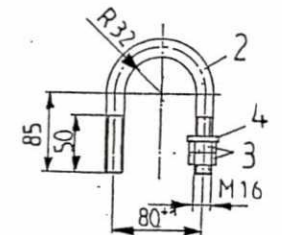
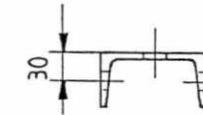
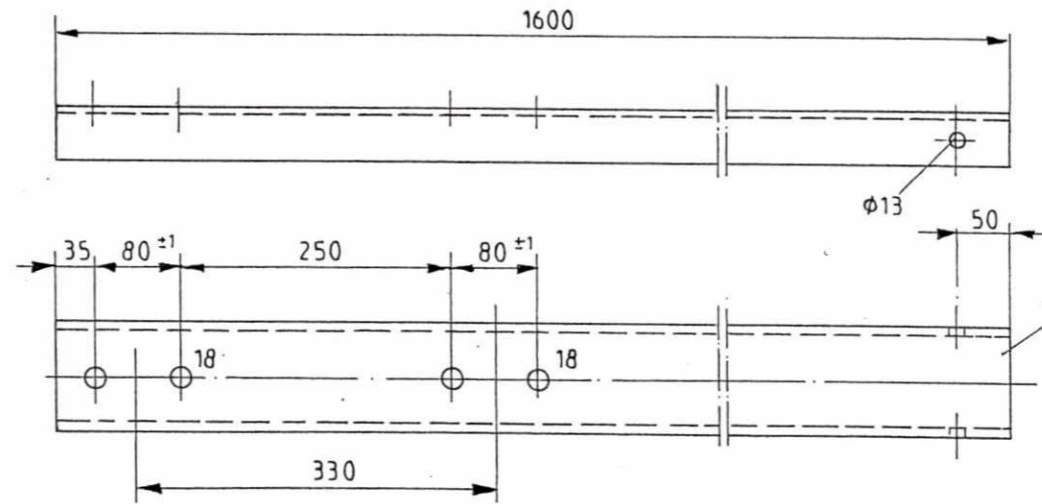


Sett fra pilretning „X“

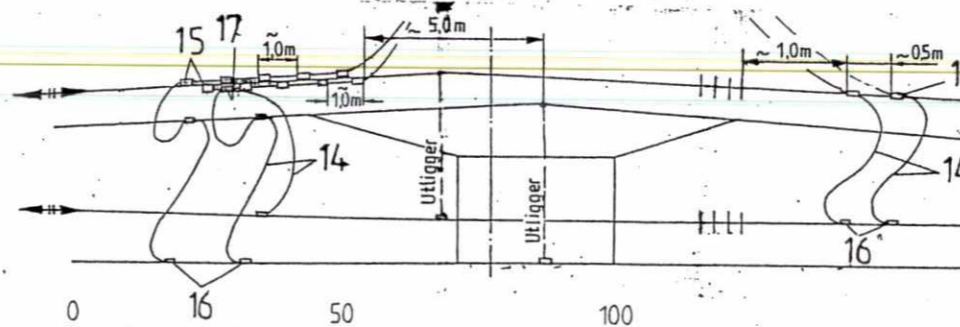
Snitt A-B



Sett fra pilretning „Y“



Sett fra pilretning „Z“



SLUTTDOKUMENTASJON

F 02	122.98	Som bygget	Wö	Kr	AM
B 01	7.7.97	For akseptering	Kr	Trn	H.G
Rev.	Dato	Endring - erstatning	Tegn.	Saksb.	Sign.
NSB Gardermobanen A/S			Dato 7.7.97		
ABB Kraft AS - kontrakt K-1839			Saksb. Kr		
Kontrakt nr.	Leverandør		DA	Trn	
K-1839	● ADtranz		DA	H.G	
Avstand Oslo S	Leverandør Tegn. nr. GVT 2509 961		DAK nr.	Hor. M 1:10 1:5	
Parsell			Ark. bet.		
Område			Erstatn. for		
Tekst - beskrivelse			Områdekode		
Tilkobinger sugetransformator på åk					
GMB Tegn. nr.	E 000-M-TO-74-0658		Rev.	F02	
NSB Tegn. nr.			Rev.		

Für dieses Dokument und den darin dargestellten Gegenstand behalten wir uns alle Rechte vor. Vervielfältigung, Bekanntgabe an Dritte oder Verwertung seines Inhalts sind ohne unsere ausdrückliche Zustimmung verboten.

Allgemeintoleranzen fuer Form und Lage