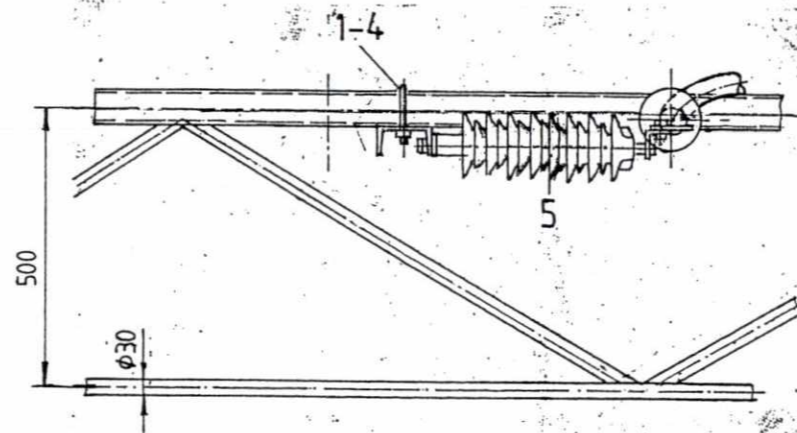
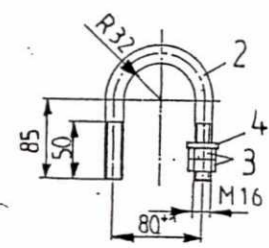
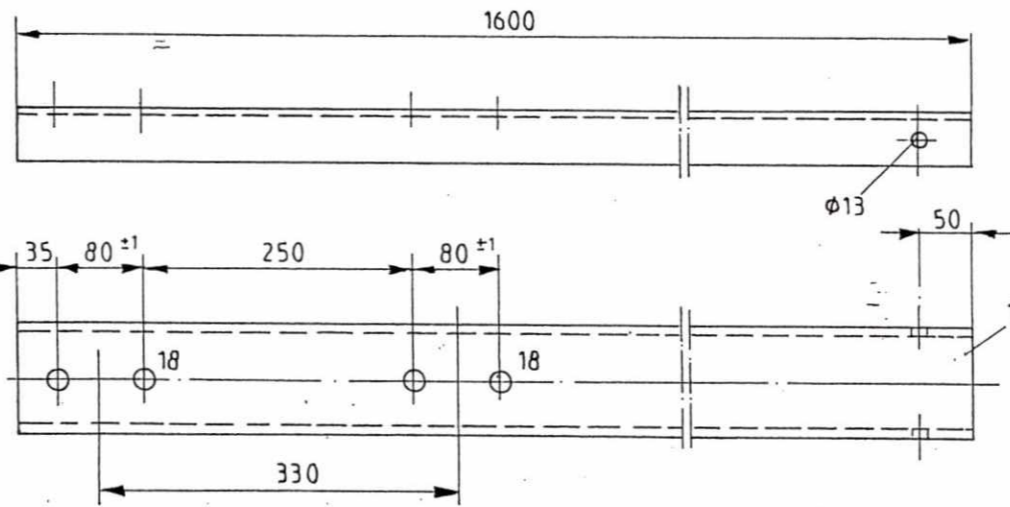
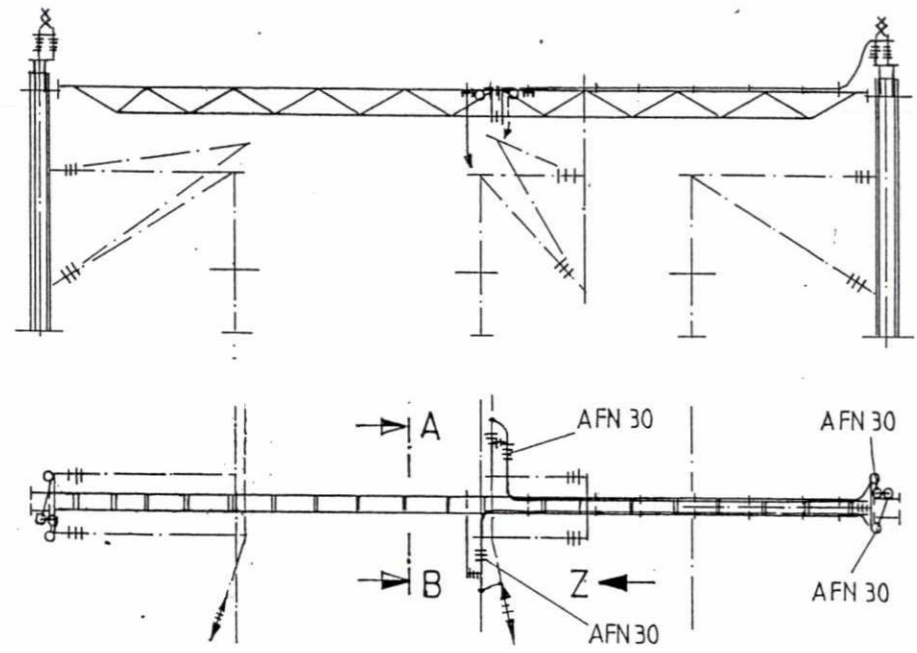
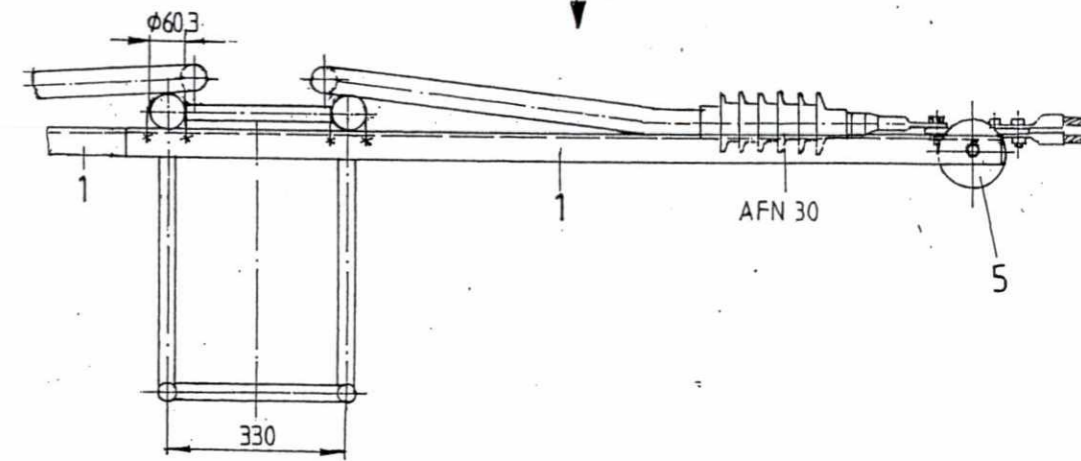


Sett fra pilretning „X“

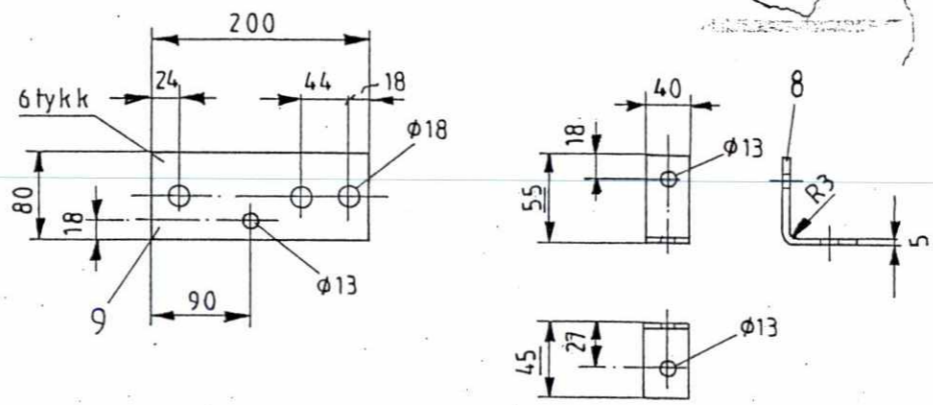
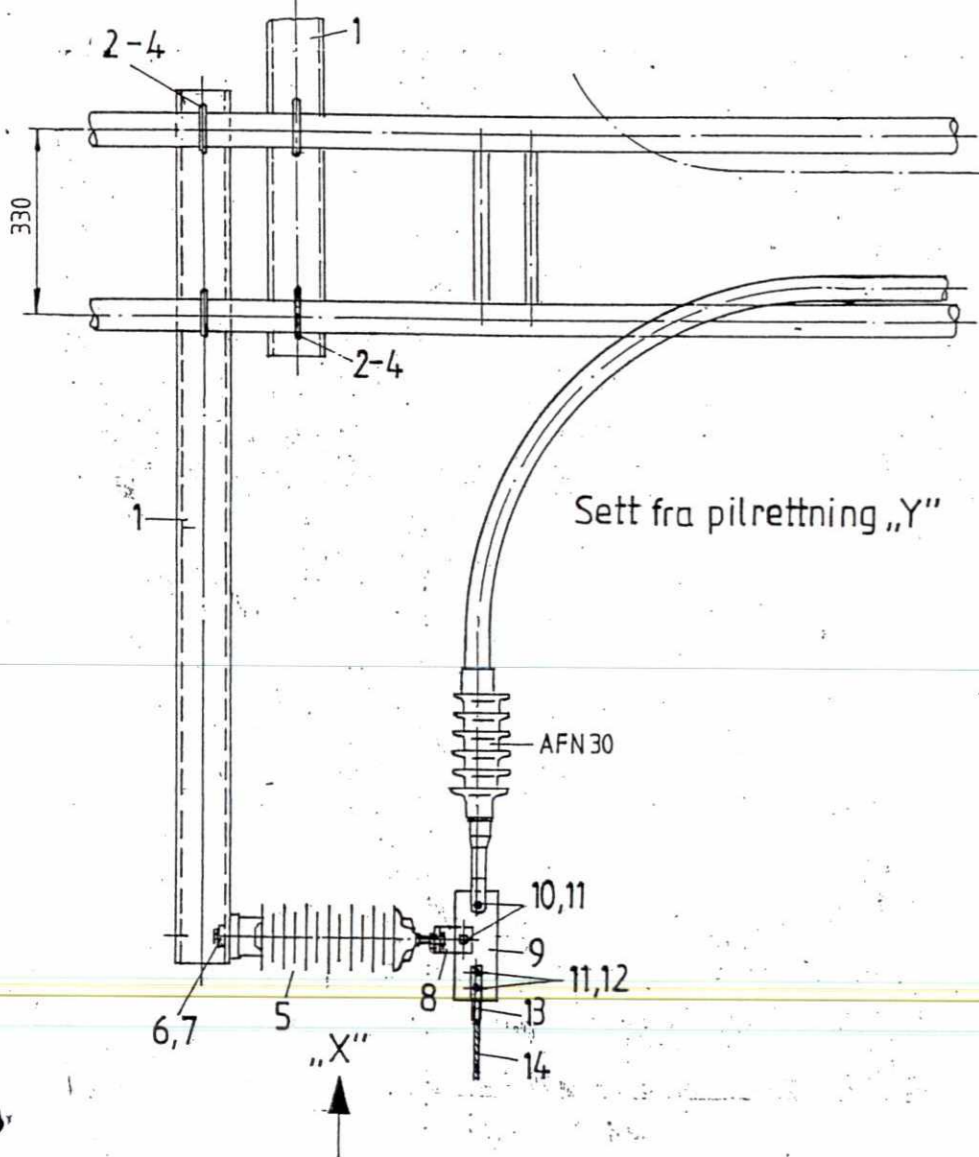


Snitt A-B

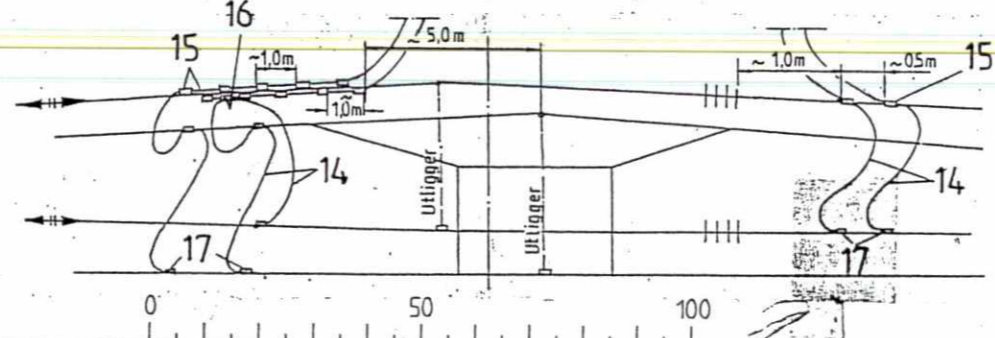
↓ „Y“



Sett fra pilretning „Y“



Sett fra pilretning „Z“



SLUTTDOKUMENTASJON

F 02	12.2.98	Som bygget	Wö	Kr	AM
B 01	2.7.97	For akseptering	Kr	Tm	H.G
Rev.	Dato	Endring - erstatning	Tegn.	Sakst.	Sign.
NSB Gardermobanen A/S			DA	Tm	
ABB Kraft AS - kontrakt K-1839			DA	H.G	
Kontraktsnr.	K-1839	Leverandør	DA	H.G	
Avstand Oslo S	Leverandør	Tegn. nr.	DAK nr.	H.G	2:10 1:5
Parsell		GVT 2509 959	Ark. bet.		
Område			Erstatn. for		
Tekst - beskrivelse			Områdekode		
Brytertil koblinger-seksjonering på åk					
GMB Tegn. nr.	E 000-M-T0-74-0656		Rev.	F 02	
NSB Tegn. nr.			Rev.		

Für dieses Dokument und den darin dargestellten Gegenstand behalten wir uns alle Rechte vor. Vervielfältigung, Bekanntgabe an Dritte oder Verwertung seines Inhalts sind ohne unsere ausdrückliche Zustimmung verboten.

Allgemeintoleranzen fuer Form und Lage