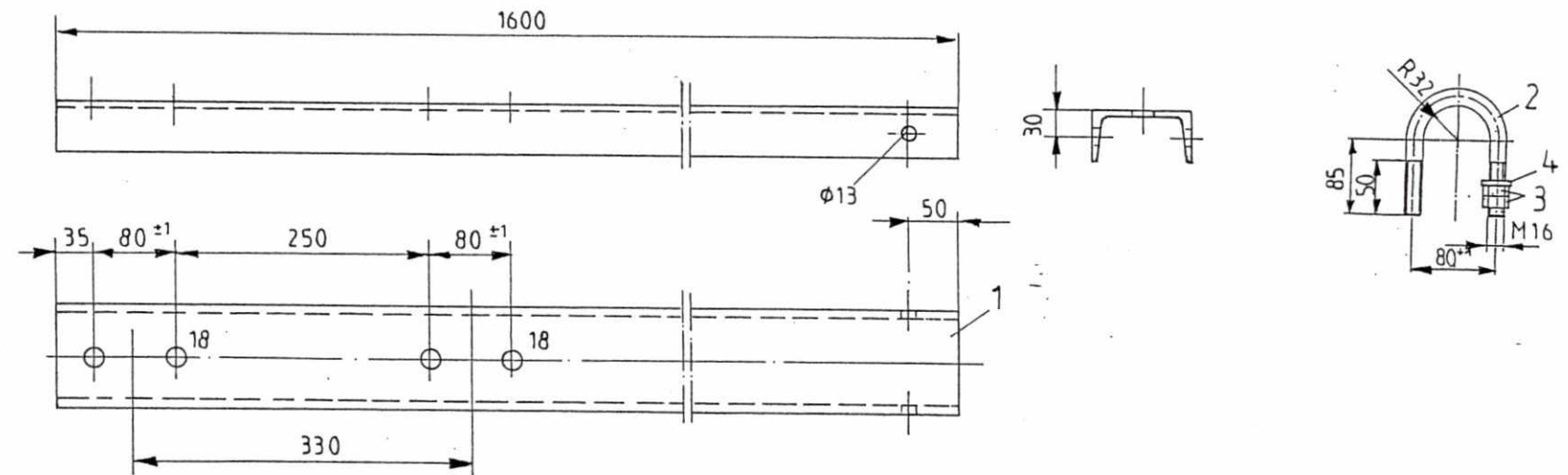
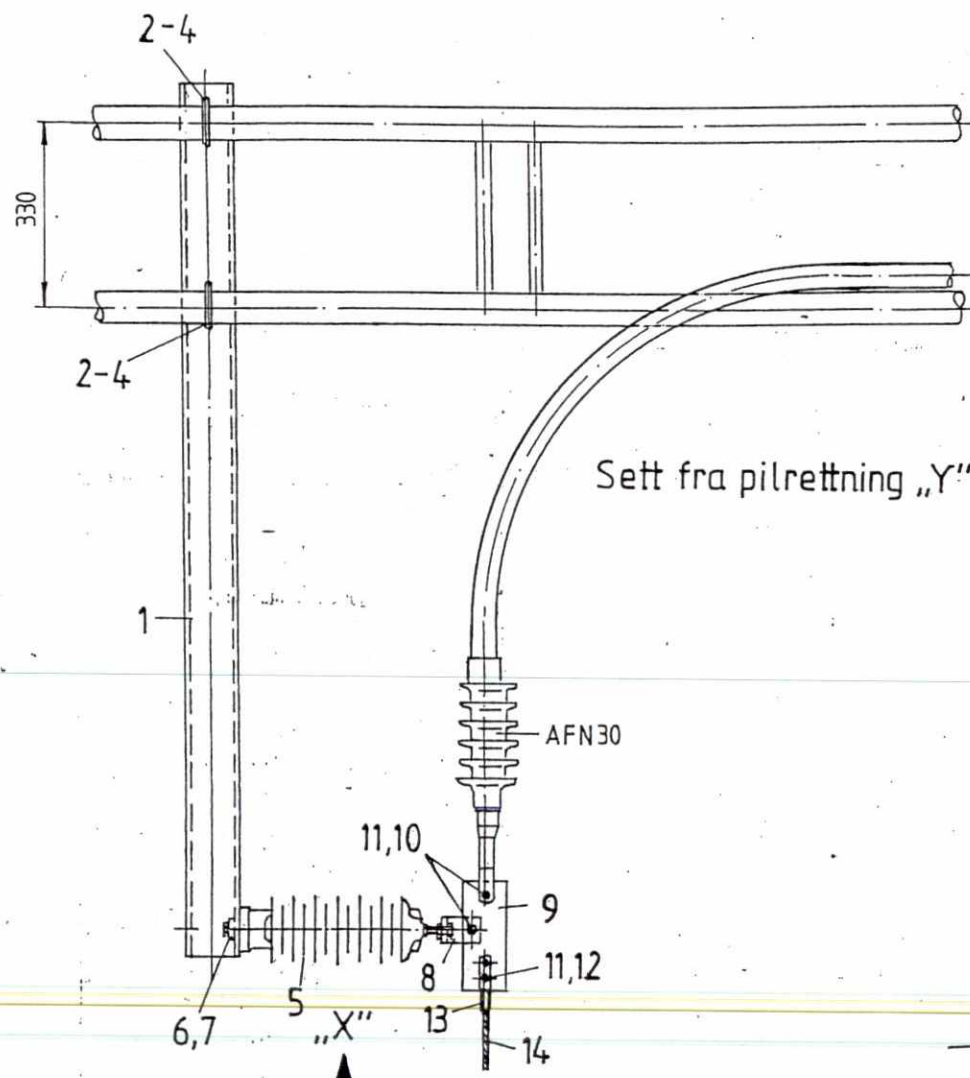
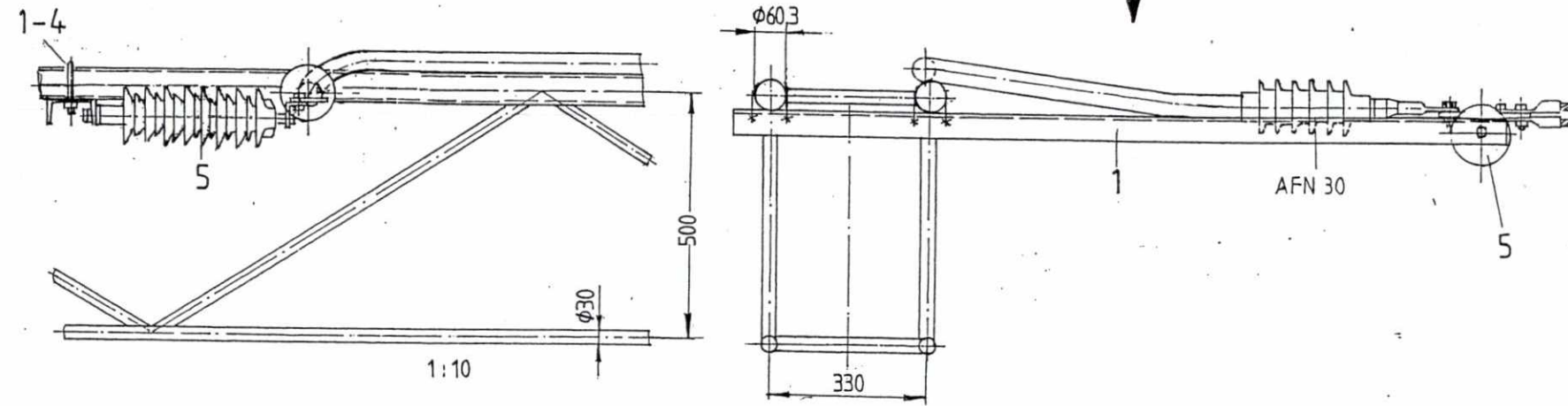
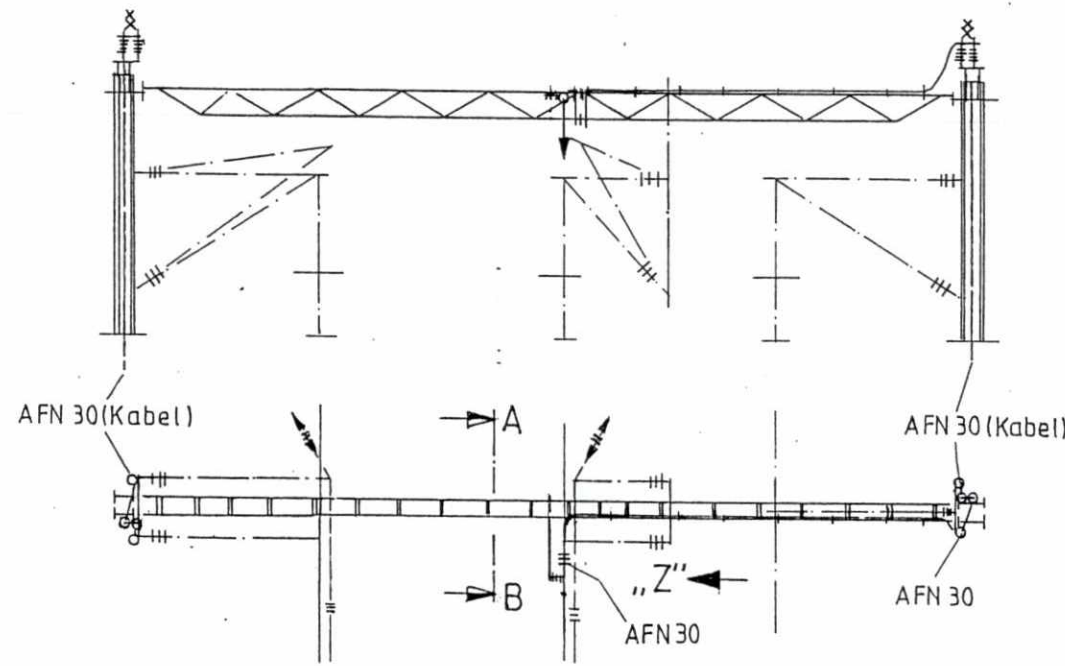
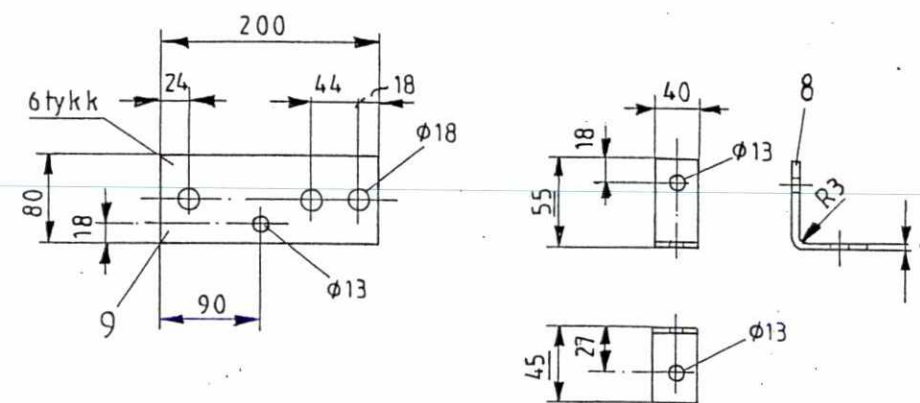


Sett fra pilretning „X”

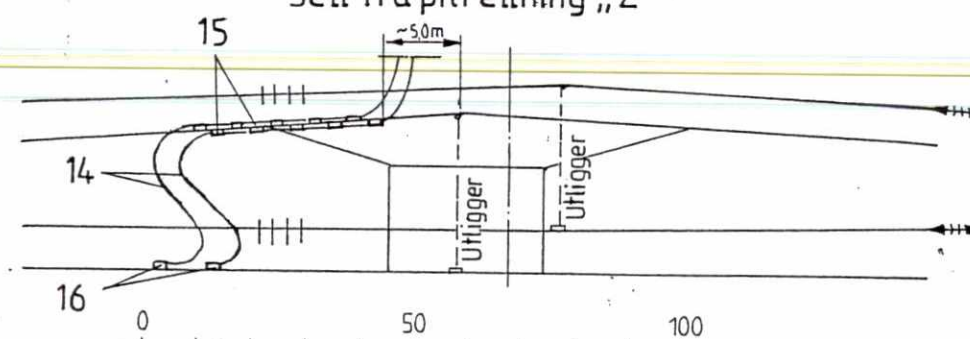
Snitt A-B



Sett fra pilretning „Y”



Sett fra pilretning „Z”



SLUTTDOKUMENTASJON

F 02	11.2.98	Sam bygget	Wö	Kr	AM
B 01	2.7.97	For akseptering	Kr	Tm	H G
Rev.	Dato	Endring - erstatning	Tegn.	Saksb.	Sign.
NSB Gardermobanen A/S			Dato 2.7.97		
ABB Kraft AS - kontrakt K-1839			Saksb. Kr		
Kontrakt nr.	Leverandør		DA	Tm	
K-1839	● ADtranz		DA	H.G	
Avstand Oslo S	Leverandør Tegn. nr.	GVT 2509 960	DAK nr.	Hor. M 1:10 1:5	
Parsell			Ver. M	Ark. bet.	
Område			Erstatn. for		
Tekst - beskrivelse			Områdekode		
Brytertilkoblinger-innmating på åk					
GMB Tegn. nr.	E 000-M-T0-74-0655		Rev.	F 02	
NSB Tegn. nr.			Rev.		

Für dieses Dokument und den darin dargestellten Gegenstand behalten wir uns alle Rechte vor. Vervielfältigung, Bekanntgabe an Dritte oder Verwertung seines Inhalts sind ohne unsere ausdrückliche Zustimmung verboten.

Allgemeintoleranzen für Form und Lage