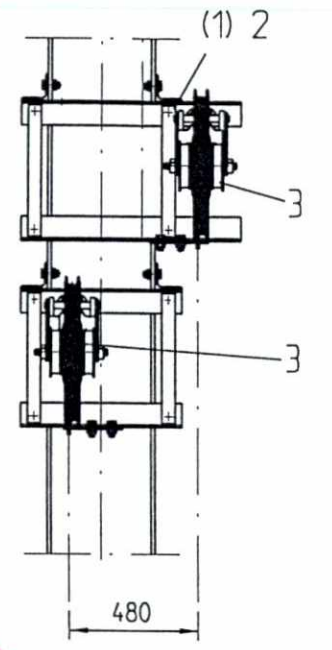
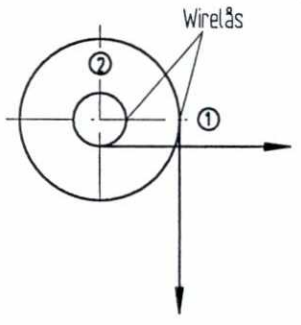


Sett i retning A
Versjon 2



SLUTTDOKUMENTASJON



- ① Utgangspunkt for 3 telle vindingene på det store hjulet (ved wirelås).
- ② Utgangspunkt for 3 telle vindingene på den lille trommelen (1/4 omdreining etter wirelås).

F03	17.02.98	Som bygget	Gr.	Kr.	AM
B02	05.03.97	Del 27 komme til stede	Fei.	Kr.	H.G.
B01	21.02.97	For akseptering	RB	Kr.	H.G.
Rev.	Dato	Endring - erstatning	Tegn.	Saksb.	Sign.
NSB Gardermobanen A/S			Dato	21.02.97	
ABB Kraft AS - kontrakt K-1839			Saksb.	RB	
Kontrakt nr.	Leverandør		DA	Kr.	
K-1839	Adtranz		DA	H.G.	
Avstand Oslo S	Leverandør Tegn. nr.	GVT 2 507 873	Hor. M.	1:20	
Parcell			Verf. M.		
Område			Ark. bet.		
Tekst - beskrivelse	Loddavspenning 2x 15kN (Lodd Ø410, plattform)		Erstatn. for	Områdekode	
GMB Tegn. nr.	E000-M-TD-74-0646		Rev.	F03	
NSB Tegn. nr.			Rev.		

Für dieses Dokument und den darin dargestellten Gegenstand behalten wir uns alle Rechte vor. Vervielfältigung, Bekanntgabe an Dritte oder Verwertung seines Inhalts sind ohne unsere ausdrückliche Zustimmung verboten.

Allgemeintoleranzen
luer Form und Lage

0 50 100