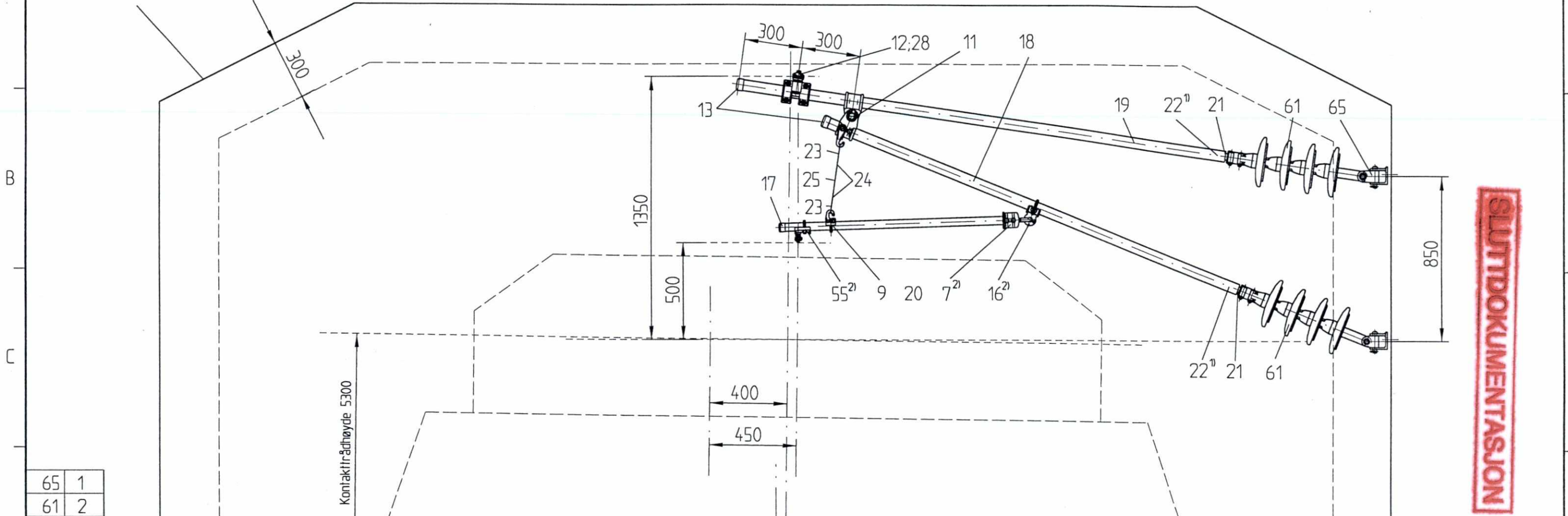


K7-53-P 16 650
K7-53-p 16 650



65	1
61	2
55	1
28	1
25	1
24	2
23	2
22	2
21	2
20	1
19	1
18	1
17	1
16	1
13	2
12	1
11	1
9	1
7	1
Del	St.

Rør 55-55-42/26

- 1) Reduserstykket (del 21) bores samtidig med rør (del 18;19) og spennhylsen stås inn.
- 2) Tiltrekningsmomentet for bøyler og skruer på rørhylsene er 50 til 60 Nm.

F02	17.02.98	Som bygget	Gr.	Kr.	AM
B01	02.08.96	For akseptering	RB	Tm.	H.G.
Rev.	Dato	Endring - erstatning	Tegn.	Saksb.	Sign.
NSB Gardermobanen A/S			Dato	02.08.96	
ABB Kraft AS - kontrakt K-1839			Saksb.	RB	
Kontrakt nr.	Leverandør		DA	Tm.	
K-1839	ADtranz		OA	H.G.	
Avstand Oslo S	Leverandør	Tegn. nr.	DAK nr.		
		GVT 3 526 059 Bl.3	Hor. M.	1 : 20	
Parsell			Vert. M.	Ark. bet.	
Område			Erstatn. for		
Tekst - beskrivelse			Områdekode		
Parallellfelt over tre spennlengder utligger løftet (Kulvert Stalsberg, rampe)					
GMB Tegn. nr.	E000-M-TO-74-0624		Rev.	F02	
NSB Tegn. nr.			Rev.		

Fuer dieses Dokument und den darin dargestellten Gegenstand behalten wir uns alle Rechte vor. Vervielfaeligung, Bekanntgabe an Dritte oder Verwertung seines Inhalts sind ohne unsere ausdrueckliche Zustimmung verboten.

Allgemeintoleranzen fuer Form und Lage