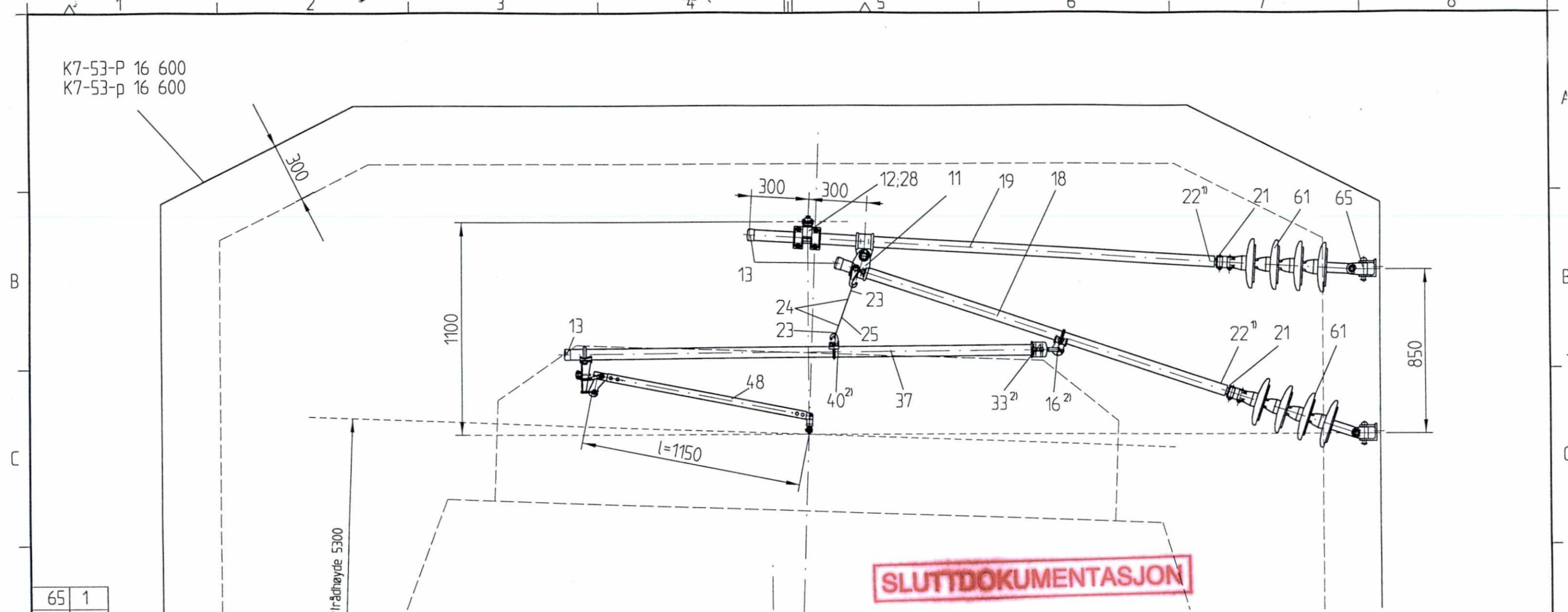


K7-53-P 16 600
K7-53-p 16 600



SLUTTDOKUMENTASJON

65	1
61	2
48	1
40	1
37	1
33	1
28	1
25	1
24	2
23	2
22	2
21	2
19	1
18	1
16	1
13	3
12	1
11	1
Del	St.

Kontakttrådhøyde 5300

Tunnel midtråkse
Spør midtråkse

Rør 55-55-55/26

- 1) Reduserstykket (del 21) bores samtidig med rør (del 18;19) og spennhylsen slås inn.
- 2) Tiltrekningsmomentet for bøyler og skruer på rørhylsene er 50 til 60 Nm.

F02	17.02.98	Som bygget	Gr.	Kr.	AM
B01	01.08.96	For akseptering	RB	Tm.	H.G.
Rev.	Dato	Endring - erstatning	Tegn.	Saksb.	Sign.
NSB Gardermobanen A/S			Dato	01.08.96	
ABB Kraft AS - kontrakt K-1839			Saksb.	RB	
Kontrakt nr.	Leverandør		DA	Tm.	
K-1839	ADtranz		OA	H.G.	
Avstand Oslo S	Leverandør Tegn. nr.	GVT 3 526 059 Bl.2	Hor. M.	1 : 20	
Parsell			Vert. M.		
Område			Ark. bet.		
Tekst - beskrivelse	Parallellfelt over tre spennlengder utligger kjørbær (Kulvert Stalsberg, rampe)		Erstatn. for		
GMB Tegn. nr.	E000-M-T0-74-0623		Områdekode		
NSB Tegn. nr.			Rev.	F02	
			Rev.		

Fuer dieses Dokument und den darin dargestellten Gegenstand behalten wir uns alle Rechte vor. Vervielfaeligung, Bekannlgabe an Dritte oder Verwertung seines Inhalts sind ohne unsere ausdrueckliche Zustimmung verboten.

Allgemeintoleranzen fuer Form und Lage