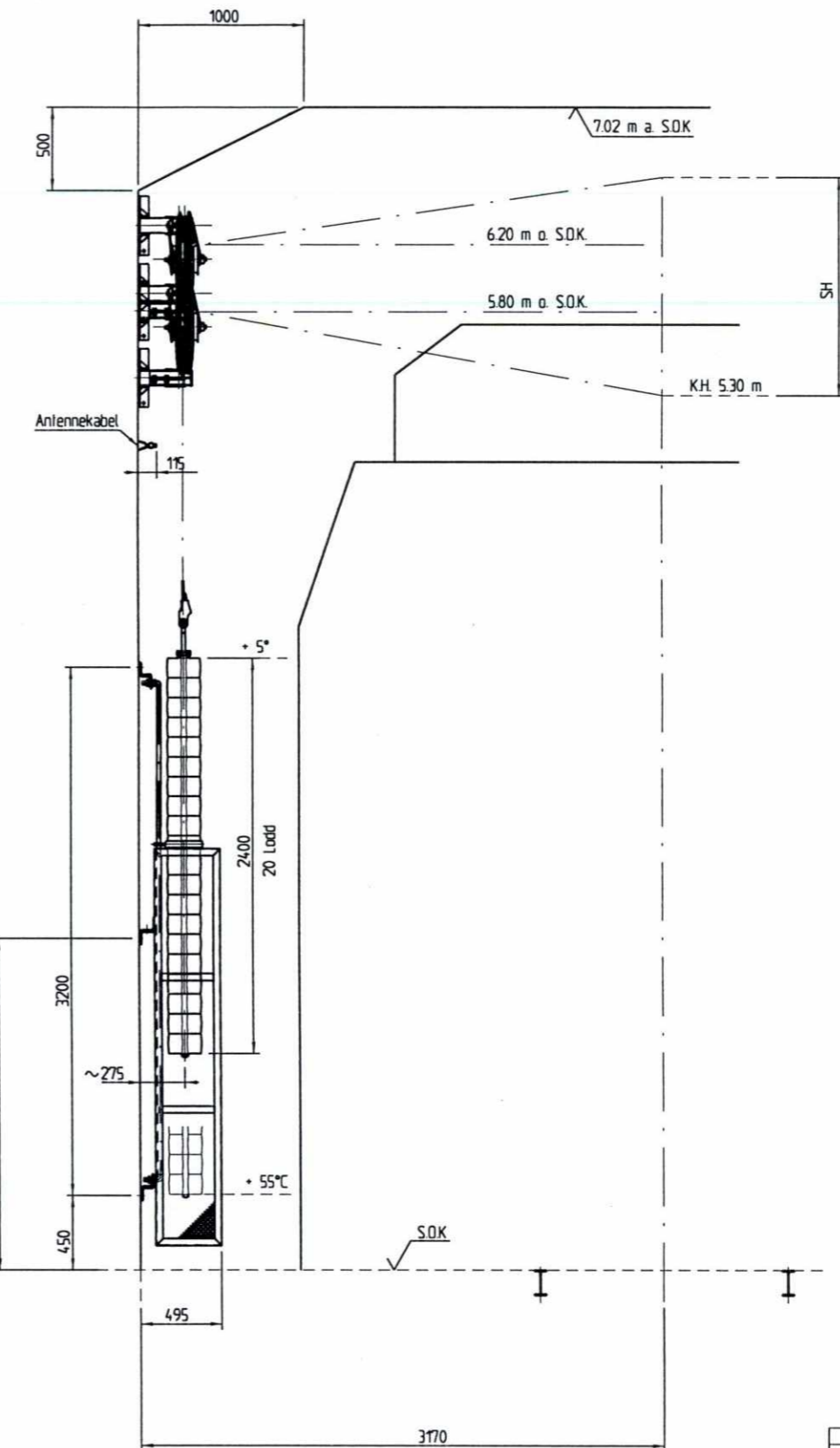
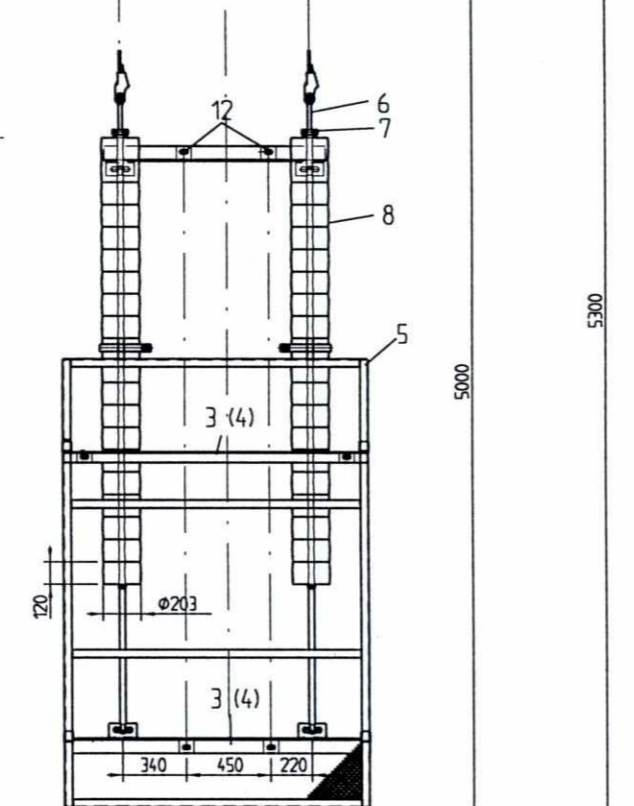
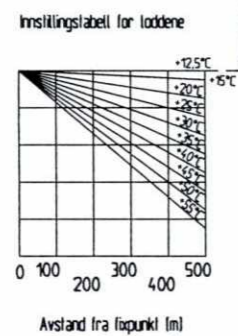


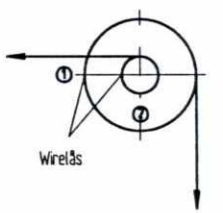
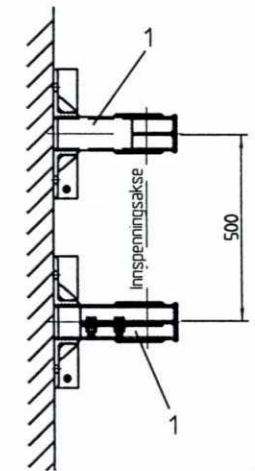
Vindinger

Indre Trommel	Ytre Trommel
15	15
14	14
13	13
12	12
11	11
10	10
9	9
8	8
7	7
6	6
5	5
4	4
3	3
2	2
1	1

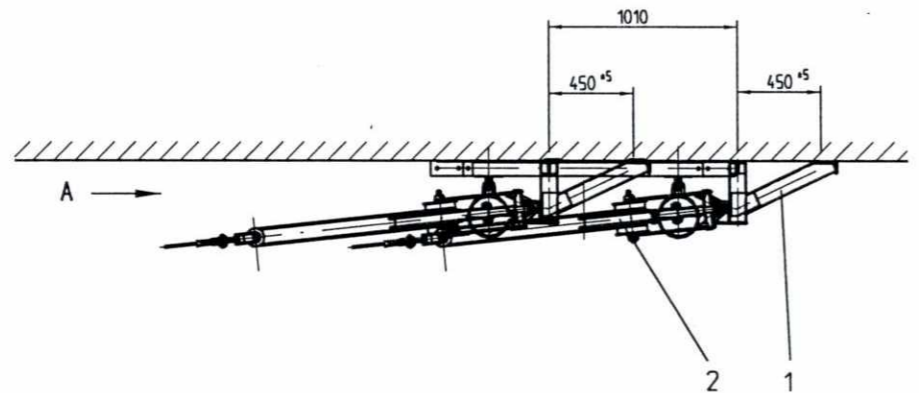


SLUTTDOKUMENTASJON

Sett i retning A
M 1:10



- Utgangspunkt for å telle vindingene på det store hjulet (ved wireløsen).
- Utgangspunkt for å telle vindingene på den lille trommelen (1/4-øndrening eller wireløsen).



2 x 15 kN

F03	11.03.98	Som bygget	Gr.	Kr.	AM
B02	19.06.96	Endring Temperaturområde. Endemulle med gallet erstatte steklemmer	RB	Kr.	Cal.
B01	02.04.96	For akseloptering	SIK	Kr.	Cal.
Rev.	Dato	Endring - erstatning	Tegn.	Saksb.	Sign.
NSB Gardermobanen A/S			DA	SIK	
ABB Kraft AS - kontrakt K-1839			DA	Kr.	
Kontrakt nr.	Leverandør		DA	Cal.	
K-1839	ADK		DAK nr.		
Avstand Oslo S	Leverandør	Tegn. nr.	Hor.	M.	1:20 1:10
	GVT 1 507 684		Ytel.	M.	
Parsell			Ark. bet.		
Område			Erstatn. for		
Tekst - beskrivelse			Områdekode		
Loddavspenning i tunnel, for kontakttråd og bæreline					
GPB Tegn. nr.	E000-M-T0-74-0594		Rev.	F03	
NSB Tegn. nr.			Rev.		