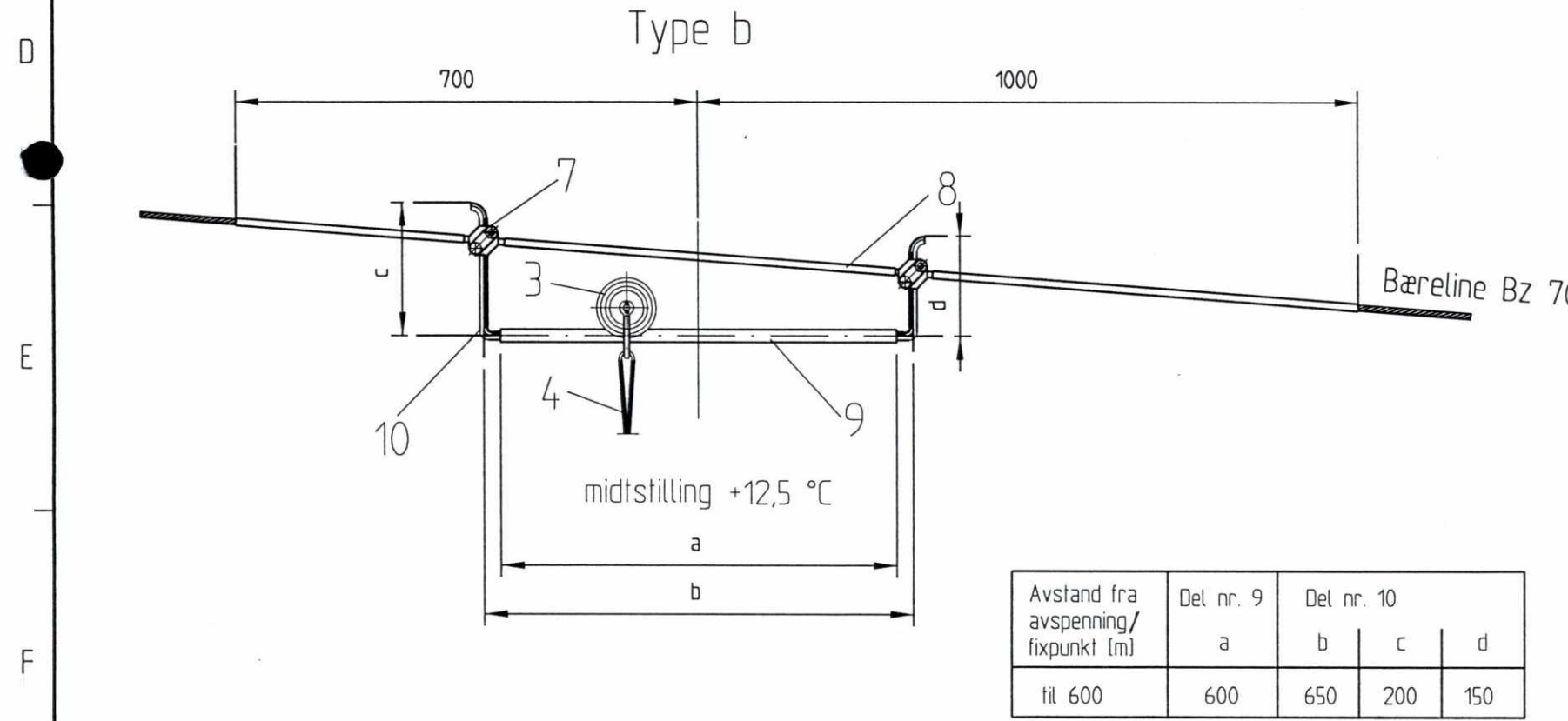


**SLUTTDOKUMENTASJON**



F04	12.03.98	Som bygget	Gr.	Kr.	AM
B03	24.04.97	midtstilling forandring	JS	Kr.	HG
B02	19.06.96	Endemuffe med gaffel erstattes kileklemmer	RB	Kr.	Cat.
B01	02.04.96	For akseptering	SIK.	Kr.	Cat.
Rev.	Dato	Endring - erstatning	Tegn.	Saksb.	Sign.
<b>NSB Gardermobanen A/S</b>			Dato	31.01.96	
ABB Kraft AS - kontrakt K-1839			Saksb.	SIK.	
Kontrakt nr. K-1839	Leverandør	<b>ADtranz</b>	DA	Kr.	
Avstand Oslo S	Leverandør Tegn. nr.	GVT 3 504605	OA	Cat.	
Parsell			DAK nr.		
Område			Hor. M.	1 : 10	
Tekst - beskrivelse	<b>Seksjonsisolator med føring</b>		Vert. M.		
GMB Tegn. nr.	E000-M-TO-74-0593		Ark. bet.		
NSB Tegn. nr.			Erstatn. for		
			Områdekode		
			Rev.	F04	
			Rev.		

Fuer dieses Dokument und den darin dargestellten Gegenstand behalten wir uns alle Rechte vor. Vervielfaeligung, Bekanntgabe an Dritte oder Verwertung seines Inhalts sind ohne unsere ausdrueckliche Zustimmung verboten.

Allgemeintoleranzen fuer Form und Lage