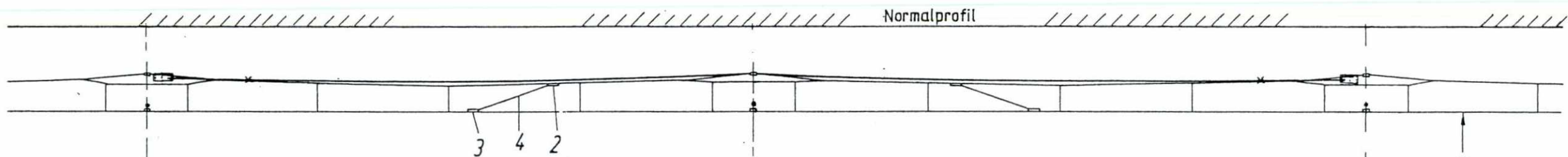


Strekk- og nedhengskurve etter E 000-M-T0-74-0535

versjon a



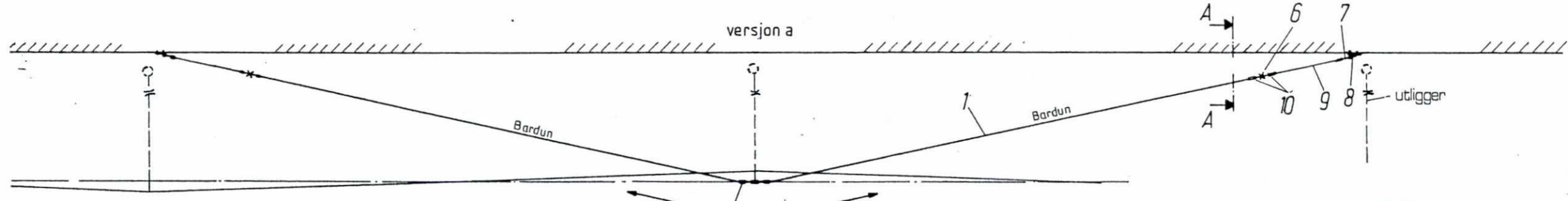
Normalprofil

versjon b

55,0 ... 40,0 m

55,0 ... 40,0 m

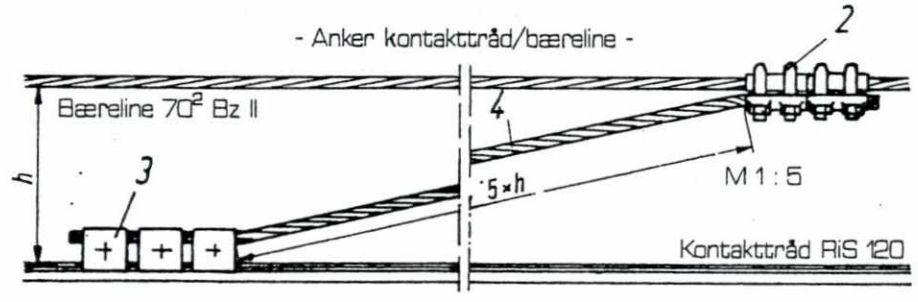
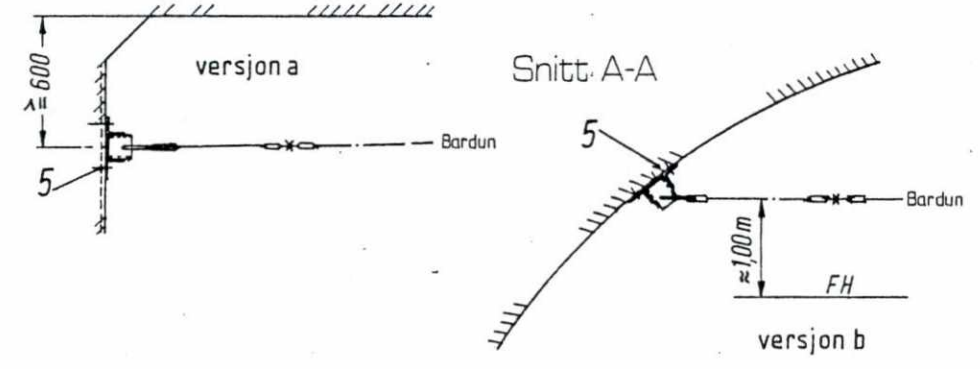
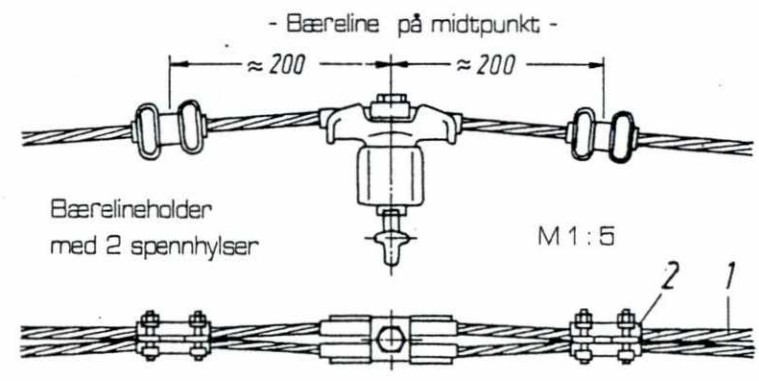
SO ▽



versjon a

Snitt A-A

SLUTTDOKUMENTASJON



F03	5.2.98	Som bygget	Kr	Tm	A M
B02	29.7.96	Endmuffe med gaffel erstatte kileklammer	Wö	Kr	H.G
B01	11.1.96	For akseptering	AME	Tm	Cat
Rev.	Dato	Endring - erstatning	Tegn	Saksb.	Sign.
NSB Gardermobanen A/S			Date 02.11.95		
ABB Kraft AS - kontrakt K-1839			Saksb. AME		
Kontrakt nr. K-1839	Leverandør ● ADtranz		QA	Cat	
Avstand Oslo S	Leverandør Tegn. nr. 2-25.05.280		DAK nr.		
Parsell			Hor. M. 1:5		
Område			Vert. M.		
Tekst - beskrivelse			Ark. bet.		
Fixpunkt i tunnel			Erstatn. for		
Områdekode			GMB Tegn. nr. E000-M-T0-74-0575		
NSB Tegn. nr.			Rev. F03		
			Rev.		

Für dieses Dokument und den darin dargestellten Gegenstand behalten wir uns alle Rechte vor. Vervielfältigung, Bekanntgabe an Dritte oder Verwertung seines Inhalts sind ohne unsere ausdrückliche Zustimmung verboten.

Allgemeintoleranzen fuer Form und Lage

