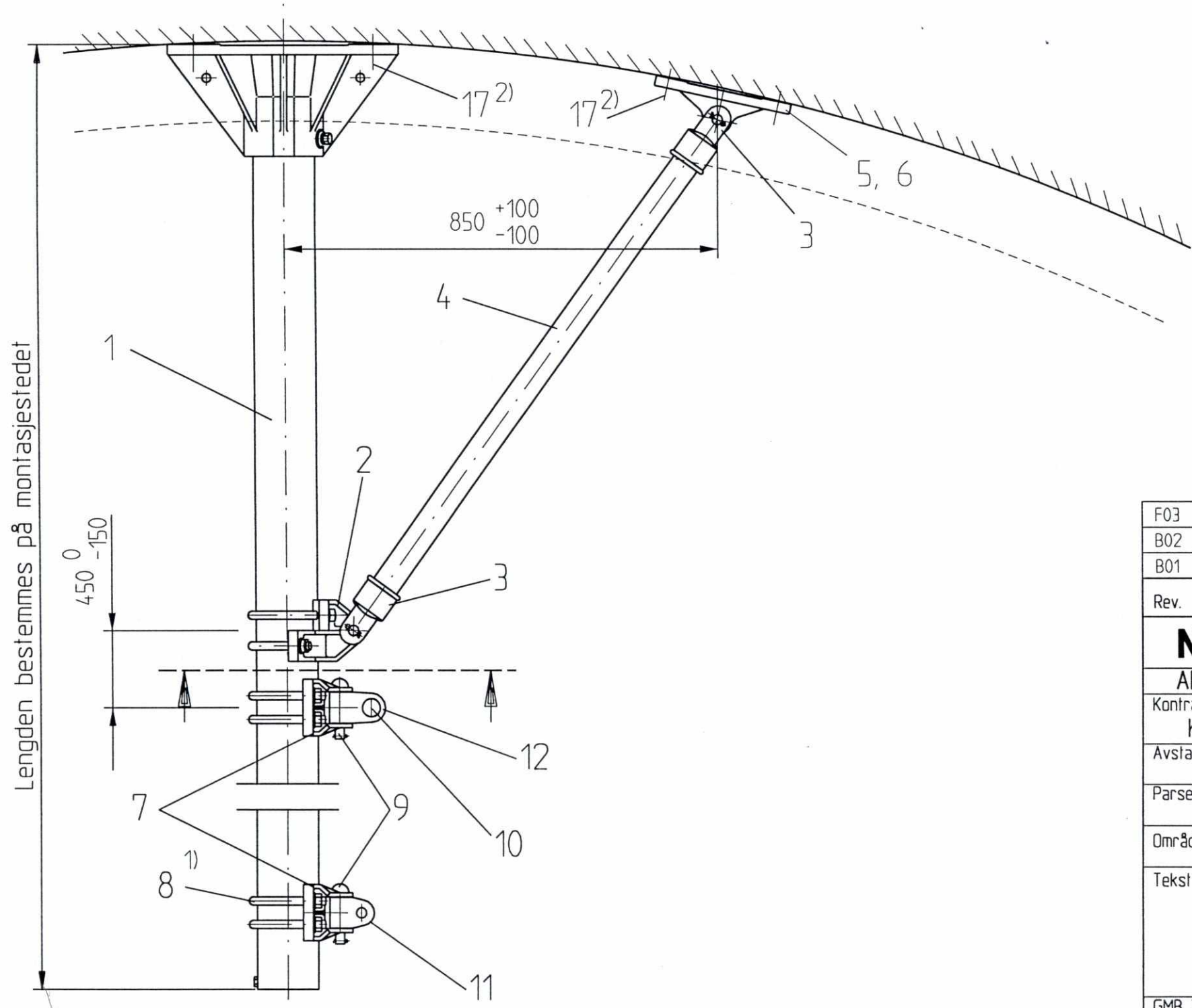


- 1) blank, innsatt med fett
- 2) Fri boltelengde og utforing må velges i. h. t. tunnelprofilen.



Lengden bestemmes på montasjestedet

SLUTTDOKUMENTASJON

F03	11.03.98	Som bygget	Gr.	Kr.	AM
B02	28.05.96	utfylling part 17	RB	Tm.	Cat.
B01	11.01.96	For akseptering	Hrh.	Neu.	Cat.
Rev.	Dato	Endring - erstatning	Tegn.	Saksb.	Sign.
NSB Gardermobanen A/S			Dato	21.8.95	
			Saksb.	Hrh	
ABB Kraft AS - kontrakt K-1839			DA	Neu	
Kontrakt nr. K-1839	Leverandør		DA	Cat.	
		ADtranz	DAK nr.		
Avstand Oslo S	Leverandør Tegn. nr.		Hor. M.	1 : 10	
		GVT 3 516 993	Vert. M.		
Parsell			Ark. bet.		
Område			Erstatn. for		
Tekst - beskrivelse			Områdekode		
Hengemast med strever $\phi 120$ tunnelhvelv					
GMB Tegn. nr.	E000-M-T0-74-0510		Rev.	F03	
NSB Tegn. nr.			Rev.		

Fuer dieses Dokument und den darin dargestellten Gegenstand behalten wir uns alle Rechte vor. Vervielfaeltigung, Bekanntgabe an Dritte oder Verwertung seines Inhalts sind ohne unsere ausdrueckliche Zustimmung verboten.

Allgemeintoleranzen fuer Form und Lage