

Referanseskala (mm)

V

Utg

Kontroll

Enhet

Uttret

Prosjektansdok nr

Dette dokument, tilhører ABB Kraft AS og må ikke reproduseres, brukes tredje person uten vår tillatelse. ABB Kraft AS

Utg

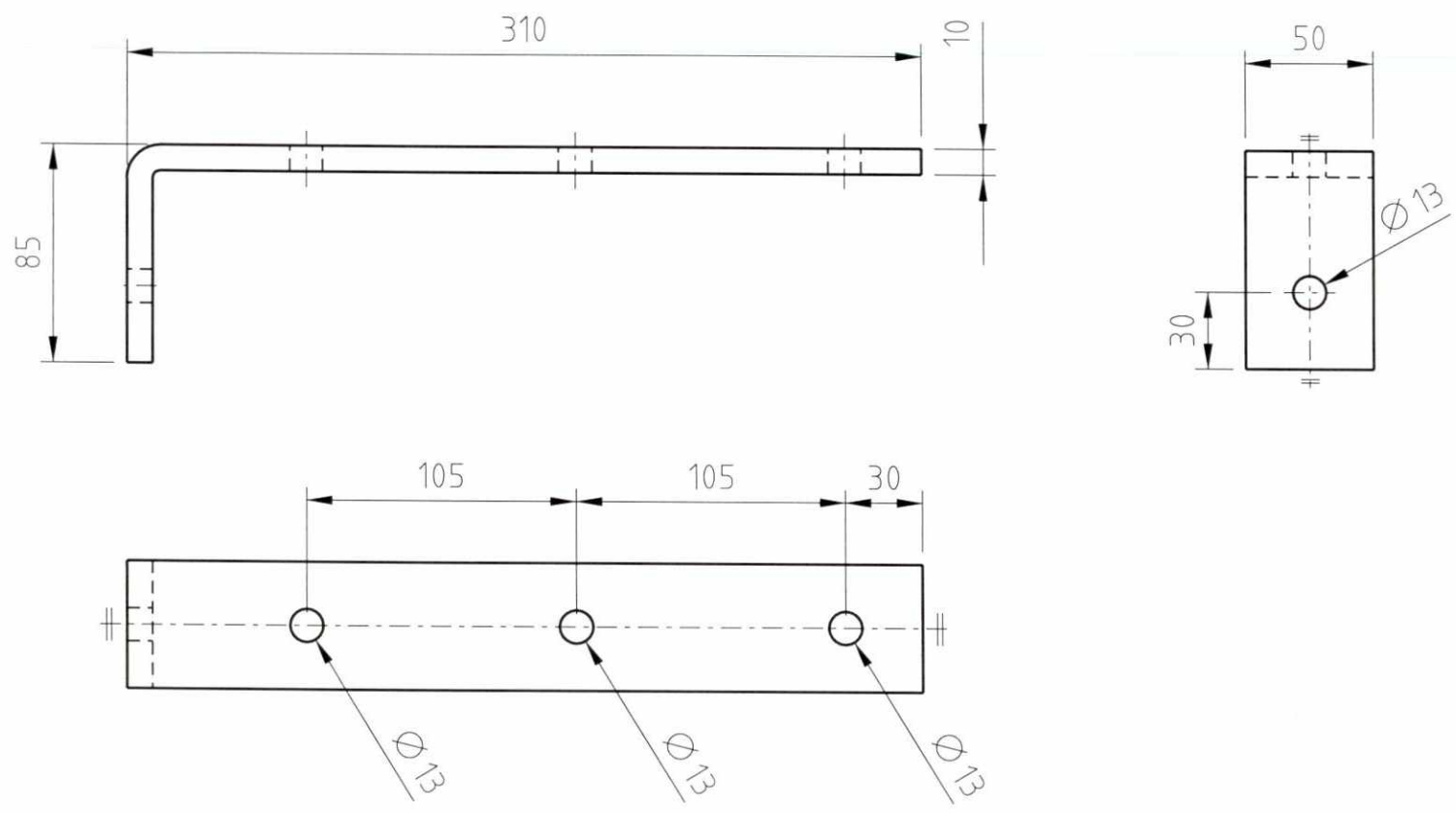
Kontroll

Enhet

Uttret

Prosjektansdok nr

ENE 1109 A



SLUTTDOKUMENTASJON

Materiale: Kobberskinne E-Cu 50 x 10 mm

F02	17.12.98	Som bygget	FOR	FOR	ALA
B01	24.06.97	For bygging	FOR	FOR	ALA
Rev	Dato	Endring - erstatning	Tegn.	Saksb.	Sign.
			Dato	24.06.97	
NSB Gardermobanen A/S			Saksb.	FOR	
ABB Energi AS - kontrakt K-1839			DA		
Kontraktsnr.	Leverandør		DA		
	ABB ABB Kraft AS		DAK nr		
Avstand Oslo S	Leverandør tegn. nr.		Hor. M.	1:2	
	9BET010042-JAE		Vert. M.		
Parsell			Ark. bet.		
Område			Erstatn. for		
Tekst - beskrivelse			Områdekode		
JORDSKINNE					
GMB tegn. nr.	E000-M-TO-74-0033		Rev.	F02	
NSB tegn. nr.			Rev.		