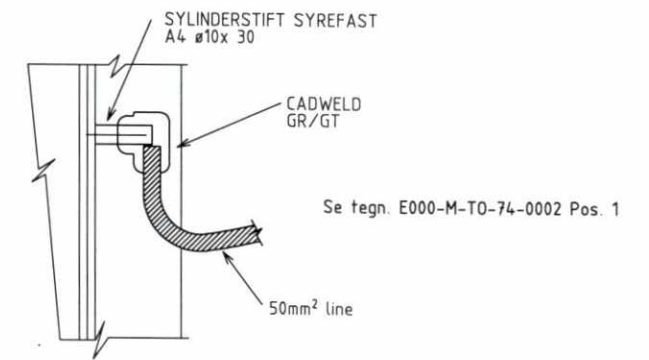
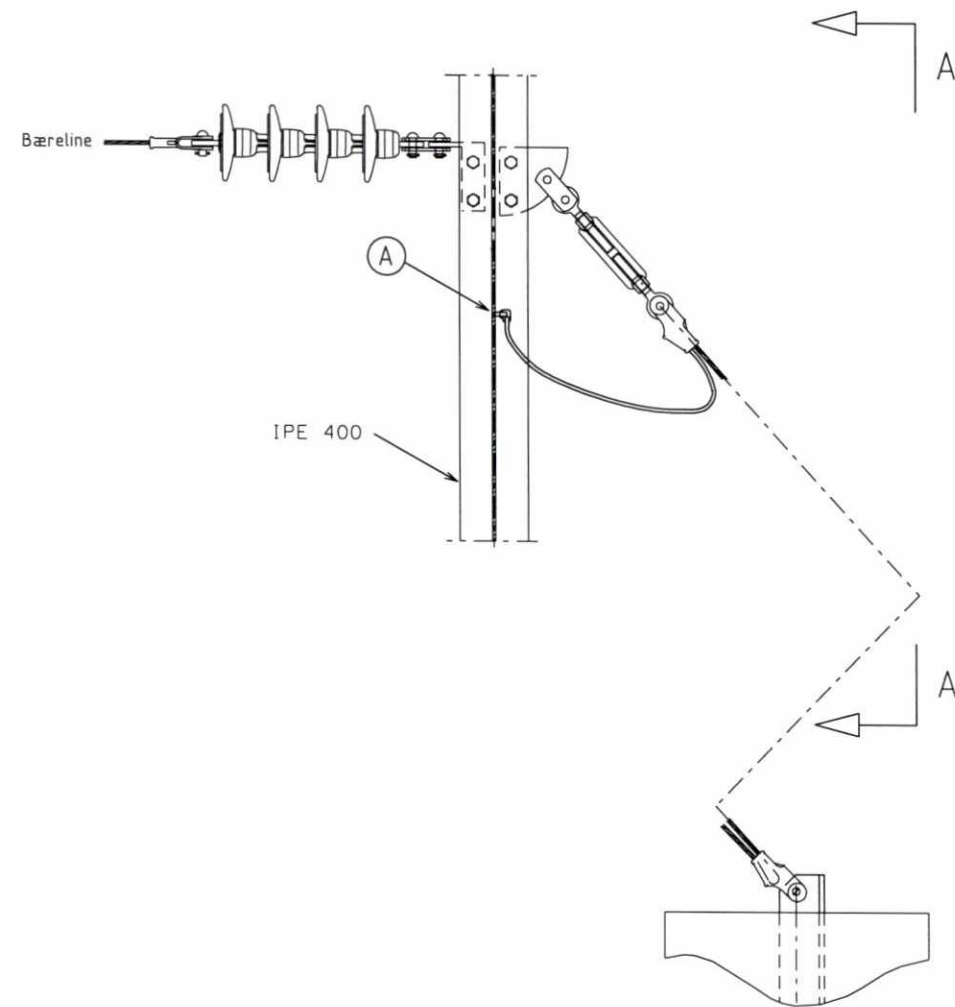


SNITT A



DETALJ A
M 1:2

SLUTTDOKUMENTASJON

Rev	Date	Endring - årsag	Tegn	Saksb	Sign
F01	28 01 99	Som bygget	FOR	FOR	ALA
NSB Gardermobanen A/S			Date 28 05 97		
ABB Energi AS - kontrakt K-1839			DA		
Contractor	ABB ABB Kraft AS		DAK nr		
Order No	9BET010042-JPU		Nr. M Verf. M		
Parcel			Ark. bet 1:10		
Order			Erstatn. for		
Tekst - beskrivelse			Overblikkode		
Jording av bardun for fixpunkt			000		
DRS tegn. nr	E000-M-T0-74-0031		Rev F01		
NSB tegn. nr			Rev		