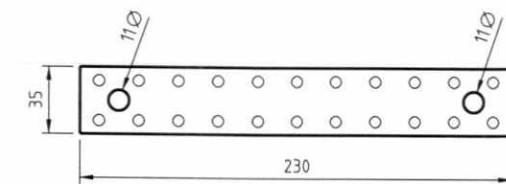
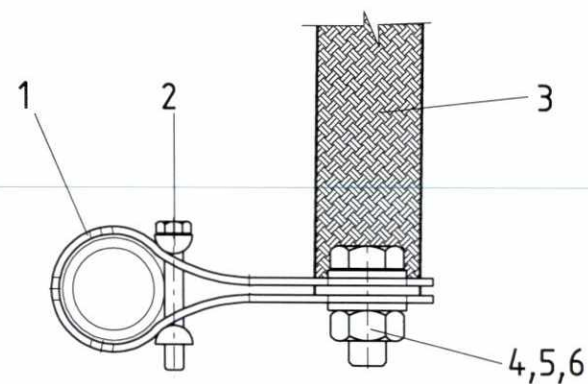
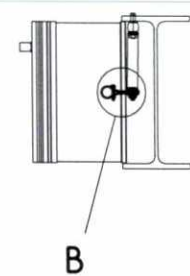


Detalj A
M1:1



Pos. 1
M1:2

SLUTTDOKUMENTASJON



Detalj B
M1:1

Pos nr	Mengde	Enhet	Beskrivelse	Type	Data	Ident nr	Referanse
9	1	stk.	Underlagsskive 10,5 DIN 9021 A4				
8	2,2	m	Plastledning gul/grønn	RK 50 mm ²		EL.nr. 10 506 46	
7	1	stk.	Plugg	CADWELD KCP			
6	2	stk.	Skive 10,5 Din125 A4				
5	1	stk.	Sekskantmutter M10 DIN934 A4				
4	1	stk.	Sekskantskrue M10x25 DIN933 A4 B0				
3	1	stk.	Flettet Cu-lisse med hull	ERICD Cadweld MBJ 50-500S	L=500 mm 50 mm ²		
2	1	stk.	Båndklemme	Ensto Busch-Jaeger AM2		EL.nr. 12 626 60	
1	1	stk.	Kobberbånd	Ensto Busch-Jaeger PP36		EL.nr. 12 626 62	

Rev	Date	Endring - erstatning	Tegn	Saknb	Sign
F01	25.01.99	Som bygget		FOR	FOR ALA
NSB Gardermobanen A/S			Date 25.01.99		
ABB Energi AS - kontrakt K-1839			Saknb		
Kontraktør			Leverandør		
ABB			ABB Kraft AS		
Anstend Oslo S			Leverandør tegn nr		
9BET010042-JPT			Hor. M Vert. M		
1:10			Ark bet		
Tegn nr			Erstatn. for		
E000-M-TO-74-0030			Rev		
F01			Rev		

Jording av bryterstang og skap for motorbetjening av skillebryter