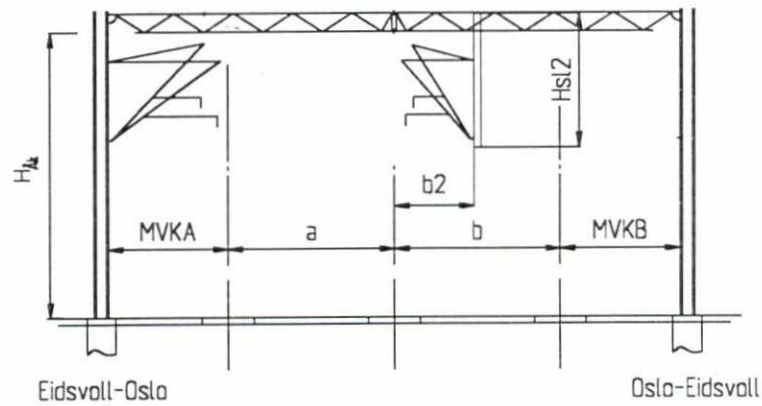


26-10

26-9



MVKA = midt spor - forkant mast A
 MVKB = midt spor - forkant mast B
 Hsl = lengde hengemast
 H_{Ak} = overkant, skinne - underkant ÅK

Mast - Nr.	26-10	26-9
MVKA [m]	3.27	—
MVKB [m]	—	3.30
Avstand a [m]	4.60	—
Avstand b [m]	—	4.60
Lengde Hsl 1 [m]	—	—
Avstand a1 [m]	—	—
Lengde Hsl 2 [m]	—	3.75
Avstand b2 [m]	—	2.58
H _{Ak} [m]	—	8.11

SLUTTDOKUMENTASJON

F03	14.08.98	Som bygget	AE	JS	AM
B02	25.10.96	Prosjekt forandrer	PK	JS	HG
B01	02.04.96	For akseptering	Fei	AM	HG
Rev.	Dato	Endring - erstatning	Tegn.	Saksb.	Sign.
NSB Gardermobanen A/S 			Dato	02.04.96	
			Saksb.	Fei	
ABB Energi AS - kontrakt K-1839			DA	AM	
Kontrakt nr. K-1839	Leverandør ADtranz		OA	HG	
Avstand Oslo S	Leverandør Tegn. nr. GVT 5500732 Q099		DAK nr.		
Parsell			Hor. M.	1 : 200	
Område			Vert. M.		
Tekst - beskrivelse Tverrprofiler			Ark. bet.		
			Erstatn. for		
			Områdekode		
GMB Tegn. nr.	E000-M-TN-74-0099		Rev.	F03	
NSB Tegn. nr.			Rev.		