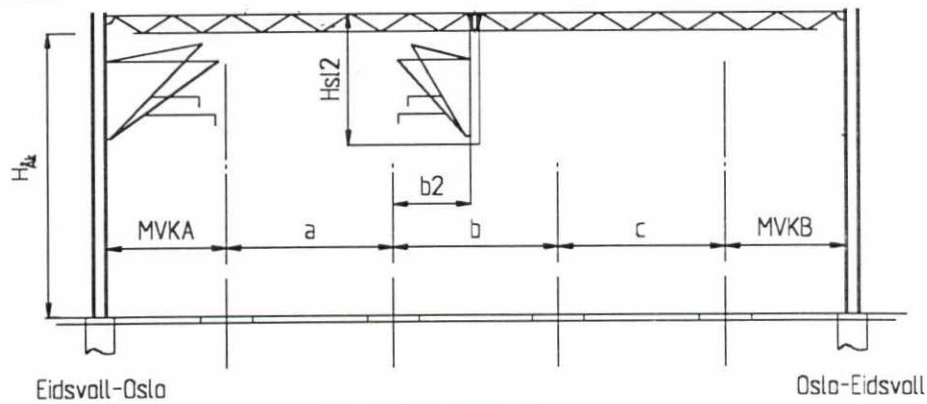


25-20

25-19



SLUTTDOKUMENTASJON

MVKA = midtve spor - forkant mast A
 MVKB = midtve spor - forkant mast B
 Hsl = lengde hengemast
 H_{AK} = overkant skinne - underkant ÅK

Mast - Nr.	25-20	25-19
MVKA (m)	3.33	—
MVKB (m)	—	3.30
Avstand a (m)	4.60	—
Avstand b (m)	4.60	—
Avstand c (m)	—	6.00
Lengde Hsl 1 (m)	—	—
Avstand a1 (m)	—	—
Lengde Hsl 2 (m)	—	3.75
Avstand b2 (m)	—	2.53
Lengde Hsl 3 (m)	—	—
Avstand c3 (m)	—	—
H _{AK} (m)	—	8.10

F03	14.08.98	Som bygget	AE	JS	AM
B02	25.10.96	Prosjekt forandrer	PK	JS	HG
B01	02.04.96	For akseptering	Fei	AM	HG
Rev.	Dato	Endring - erstatning	Tegn.	Saksb.	Sign.
NSB Gardermobanen A/S			Dato	02.04.96	
			Saksb.	Fei	
ABB Energi AS - kontrakt K-1839			DA	AM	
Kontrakt nr. K-1839	Leverandør		DA	HG	
		ADtranz	DAK nr.		
Avstand Oslo S	Leverandør Tegn. nr.		Hor. M.	1 : 200	
		GVT 5500732 Q088	Vert. M.		
Parsell			Ark. bef.		
Område			Erstatn. for		
Tekst - beskrivelse			Områdekode		
Tverrprofiler					
GMB Tegn. nr.	E000-M-TN-74-0088		Rev.	F03	
NSB Tegn. nr.			Rev.		