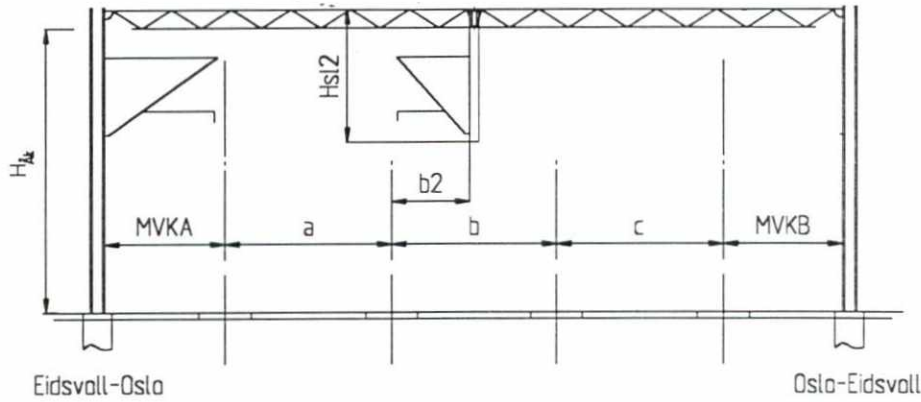


25-2

25-1



MVKA = midte spor - forkant mast A  
 MVKB = midte spor - forkant mast B  
 Hsl = lengde hengemast  
 H<sub>AK</sub> = overkant skinnre - underkant AK

Mast - Nr.	25-2	25-1
MVKA [m]	3.29	—
MVKB [m]	—	3.30
Avstand a [m]	4.60	—
Avstand b [m]	6.00	—
Avstand c [m]	—	4.70
Lengde Hsl 1 [m]	—	—
Avstand a1 [m]	—	—
Lengde Hsl 2 [m]	—	3.75
Avstand b2 [m]	—	2.69
Lengde Hsl 3 [m]	—	—
Avstand c3 [m]	—	—
H <sub>AK</sub> [m]	—	8.11

SLUTTIDOKUMENTASJON

F03	14.08.98	Som bygget	AE	JS	AM
B02	25.10.96	Prosjekt forandrer	PK	JS	HG
B01	02.04.96	For akseptering	Fei	AM	HG
Rev.	Dato	Endring - erstatning	Tegn.	Saksb.	Sign.
<b>NSB Gardermobanen A/S</b>			Dato	02.04.96	
			Saksb.	Fei	
ABB Energi AS - kontrakt K-1839			DA	AM	
Kontrakt nr. K-1839	Leverandør <b>ADtranz</b>		DA	HG	
Avstand Oslo S	Leverandør Tegn. nr. GVT 5500732 Q079		Hor. M.	1 : 200	
Parsell			Vert. M.	Ark. bet.	
Område			Erstatn. for		
Tekst - beskrivelse  Tverrprofiler			Områdekode		
GMB Tegn. nr.	E000-M-TN-74-0079		Rev.	F03	
NSB Tegn. nr.			Rev.		