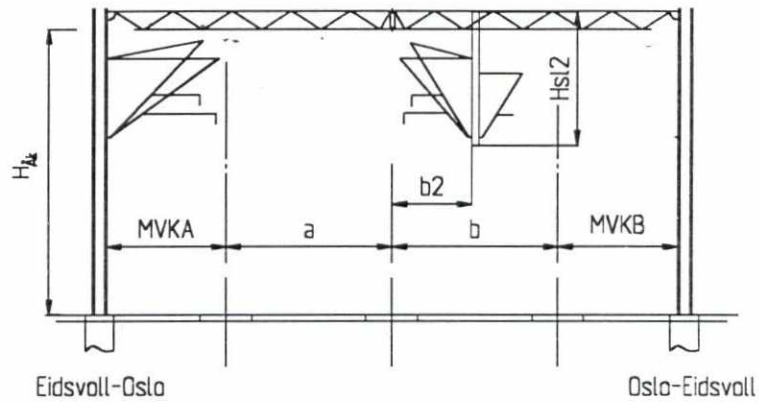


23-34

23-33



SLUTTDOKUMENTASJON

MVKA = midte spor - forkant mast A
 MVKB = midte spor - forkant mast B
 Hsl = lengde hengemast
 H_{AK} = overkant skinne - underkant ÅK

Mast - Nr.	23-34	23-33
MVKA (m)	3.31	—
MVKB (m)	—	3.30
Avstand a (m)	6.00	—
Avstand b (m)	—	6.00
Lengde Hsl 1 (m)	—	—
Avstand a1 (m)	—	—
Lengde Hsl 2 (m)	—	3.75
Avstand b2 (m)	—	2.54
H _{AK} (m)	—	8.07

F03	14.08.98	Som bygget	AE	JS	AM
B02	25.10.96	Prosjekt forandrer	PK	JS	HG
B01	02.04.96	For akseptering	Fei	AM	HG
Rev.	Data	Endring - erstatning	Tegn.	Saksb.	Sign.
NSB Gardermobanen A/S			Dato	02.04.96	
			Saksb.	Fei	
ABB Energi AS - kontrakt K-1839			DA	AM	
Kontrakt nr. K-1839	Leverandør ADtranz		DA	HG	
Avstand Oslo S	Leverandør Tegn. nr. GVT 5500732 Q062		DAK nr.		
Parsell			Hor. M.	1 : 200	
Område			Vert. M.		
Tekst - beskrivelse Tverrprofiler			Ark. bet.		
GMB Tegn. nr.	E000-M-TN-74-0062		Erstatn. for		
NSB Tegn. nr.			Områdekode		
			Rev.	F03	
			Rev.		