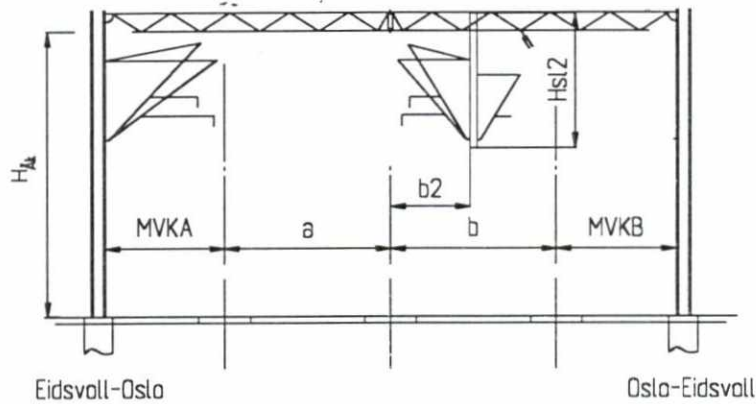


23-8

23-7



SLUTTDOKUMENTASJON

MVKA = midtå spor - forkant mast A
 MVKB = midtå spor - forkant mast B
 Hsl = lengde hengemast
 H_{AK} = overkant skinne - underkant ÅK

Mast - Nr.	23-8	23-7
MVKA (m)	3.29	—
MVKB (m)	—	3.30
Avstand a (m)	6.00	—
Avstand b (m)	—	6.00
Lengde Hsl 1 (m)	—	—
Avstand a1 (m)	—	—
Lengde Hsl 2 (m)	—	3.75
Avstand b2 (m)	—	3.20
H _{AK} (m)	—	8.04

F03	14.08.98	Som bygget	AE	JS	AM
B02	25.10.96	Prosjekt forandrer	PK	JS	HG
B01	02.04.96	For akseptering	Fei	AM	HG
Rev.	Dato	Endring - erstatning	Tegn.	Saksb.	Sign.
NSB Gardermobanen A/S			Dato	02.04.96	
			Saksb.	Fei	
ABB Energi AS - kontrakt K-1839			DA	AM	
Kontrakt nr. K-1839	Leverandør ADtranz		DA	HG	
Avstand Oslo S	Leverandør Tegn. nr. GVT 5500732 Q049		DAK nr.		
Parsell			Hor. M.	1 : 200	
Område			Vert. M.		
Tekst - beskrivelse Tverrprofiler			Ark. bet.		
GMB Tegn. nr.	E000-M-TN-74-0049		Erstatn. for		
NSB Tegn. nr.			Områdekode		
			Rev.	F03	
			Rev.		

For dieses Dokument und den darin dargestellten Gegenstand behalten wir uns alle Rechte vor. Vervielfältigung, Bekanntgabe an Dritte oder Verwertung seines Inhalts sind ohne unsere ausdrückliche Zustimmung verboten.