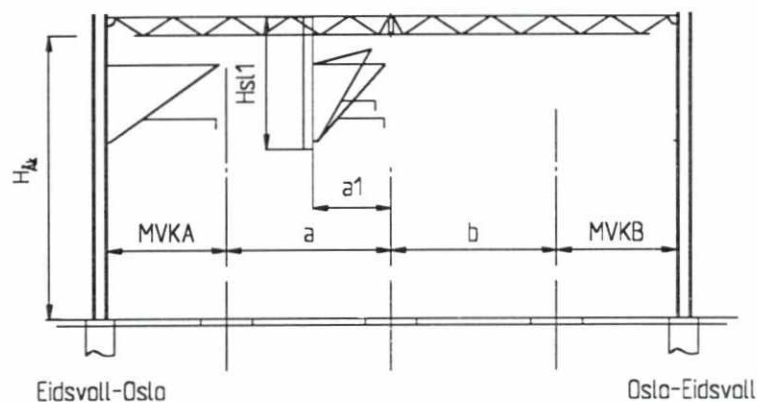


23-2

23-1



SLUTTDOKUMENTASJON

MVKA = midtste spor - forkant mast A

MVKB = midtste spor - forkant mast B

Hsl = lengde hengemast

H_{Ak} = overkant skinne - underkant ÅK

Mast - Nr.	23-2	23-1
MVKA [m]	3.29	—
MVKB [m]	—	3.30
Avstand a [m]	6.00	—
Avstand b [m]	—	6.00
Lengde Hsl 1 [m]	—	3.75
Avstand a1 [m]	—	2.69
Lengde Hsl 2 [m]	—	—
Avstand b2 [m]	—	—
H _{Ak} [m]	—	8.03

F03	14.08.98	Som bygget	AE	JS	AM
B02	25.10.96	Prosjekt forandrer	PK	JS	HG
B01	02.04.96	For akseptering	Fei	AM	HG
Rev.	Dato	Endring - erstatning	Tegn.	Saksb.	Sign.
NSB Gardermobanen A/S			Dato	02.04.96	
			Saksb.	Fei	
ABB Energi AS - kontrakt K-1839			DA	AM	
Kontrakt nr. K-1839	Leverandør ADtranz		DA	HG	
Avstand Oslo S	Leverandør Tegn. nr. GVT 5500732 Q046		Hor. M.	1 : 200	
Parsell			Vert. M.		
Område			Ark. bef.		
Tekst - beskrivelse Tverrprofiler			Erstatn. for		
GMB Tegn. nr.	E000-M-TN-74-0046		Rev.	F03	
NSB Tegn. nr.			Rev.		