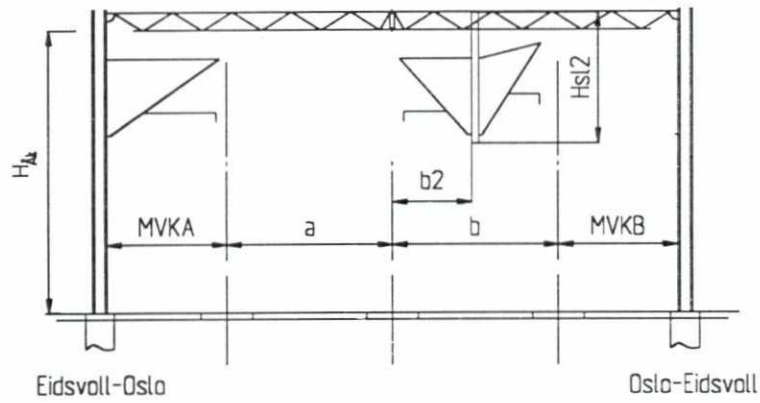


21-41

21-40



MVKA = midte spor - forkant mast A
 MVKB = midte spor - forkant mast B
 Hsl = lengde hengemast
 H_{AK} = overkant skinne - underkant AK

Mast - Nr.	21-41	21-40
MVKA [m]	3.30	—
MVKB [m]	—	3.30
Avstand a [m]	4.61	—
Avstand b [m]	—	4.59
Lengde Hsl 1 [m]	—	—
Avstand a1 [m]	—	—
Lengde Hsl 2 [m]	—	3.55
Avstand b2 [m]	—	2.38
H _{AK} [m]	—	8.04

SLUTTDOKUMENTASJON

F03	14.08.98	Som bygget	AE	JS	AM
B02	25.10.96	Prosjekt forandrer	PK	JS	HG
B01	02.04.96	For akseptering	Fei	AM	HG
Rev.	Dato	Endring - erstatning	Tegn.	Saksb.	Sign.
NSB Gardermobanen A/S 			Dato	02.04.96	
ABB Energi AS - kontrakt K-1839			Saksb.	Fei	
Kontraktsnr. K-1839			DA	AM	
Leverandør			DA	HG	
Avstand Oslo S			DAK nr.		
Leverandør Tegn. nr.			Hor. M.	1 : 200	
GVT 5500732 Q022			Vert. M.		
Parsell			Ark. bet.		
Område			Erstatn. for		
Tekst - beskrivelse			Områdekode		
Tverrprofiler			Rev.	F03	
GMB Tegn. nr. E000-M-TN-74-0022			Rev.		
NSB Tegn. nr.			Rev.		

Über dieses Dokument und den darin dargestellten Gegenstand behalten wir
 uns alle Rechte vor. Vervielfältigung, Bekanntgabe an Dritte oder Verwer-
 tung seines Inhalts sind ohne unsere ausdrückliche Zustimmung verboten.