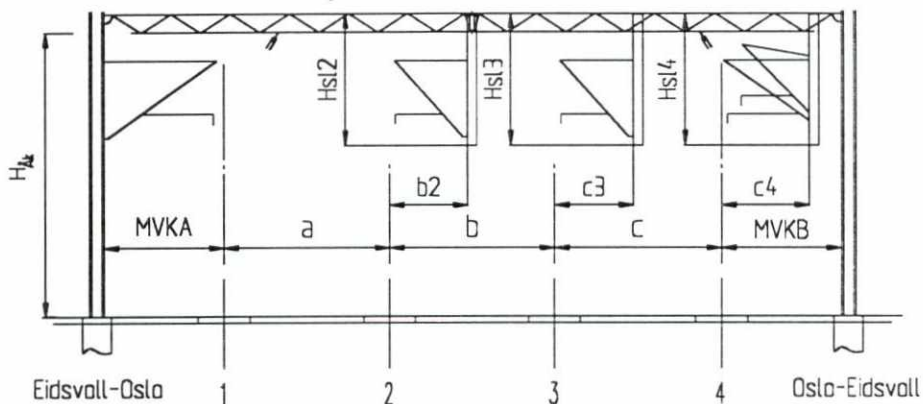


21-17

21-16



MVKA = midte spor - forkant mast A

MVKB = midte spor - forkant mast B

Hsl = lengde hengemast

H<sub>AK</sub> = overkant skinne - underkant ÅK

Mast - Nr.	21-17	21-16
MVKA [m]	4.59	—
MVKB [m]	—	6.10
Avstand a [m]	4.26	—
Avstand b [m]	4.94	—
Avstand c [m]	—	7.90
Lengde Hsl 4 [m]	—	3.75
Avstand c4 [m]	—	2.69
Lengde Hsl 2 [m]	3.75	—
Avstand b2 [m]	2.75	—
Lengde Hsl 3 [m]	3.75	—
Avstand c3 [m]	2.75	—
H <sub>AK</sub> [m]	7.6	7.28

SLUTTDOKUMENTASJON

F03	14.08.98	Som bygget	AE	JS	AM
B02	24.10.96	Prosjekt forandrer	PK	JS	HG
B01	02.04.96	For akseptering	Fei	AM	HG
Rev.	Dato	Endring - erstatning	Tegn.	Saksb.	Sign.
<b>NSB Gardermobanen A/S</b>			Dato	02.04.96	
			Saksb.	Fei	
ABB Energi AS - kontrakt K-1839			DA	AM	
Kontrakt nr. K-1839	Leverandør <b>ADtranz</b>		DA	HG	
Avstand Oslo S	Leverandør Tegn. nr. GVT 5500732 Q012		Hor. M.	1 : 200	
Parsell			Vert. M.		
Område			Ark. bef.		
Tekst - beskrivelse	Tverrprofiler		Erstatn. for		
GMB Tegn. nr.	E000-M-TN-74-0012		Områdekode		
NSB Tegn. nr.			Rev.	F03	
			Rev.		