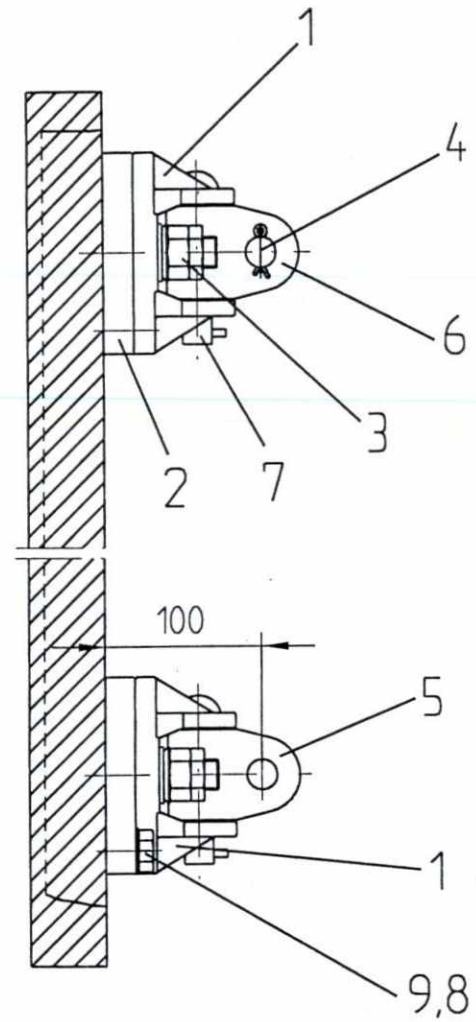
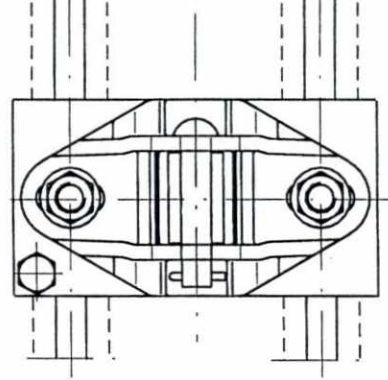


50
0

Før dieses Dokument und den darin dargestellten Gegenstand behalten wir uns alle Rechte vor. Verworfähigung, Bekanngabe an Dritte oder Verwertung seines Inhalts sind ohne unsere ausdrückliche Zustimmung verboten.

Ankerskinner B
HTA 52/34

165



SLUTTDOKUMENTASJON

F02	17.02.98	Som bygget	Gr.	Kr.	AM
B01	27.05.97	For akseptering	JS	Tm.	H.G.
Rev.	Dato	Endring - erstatning	Tegn.	Saksb.	Sign.
NSB Gardermobanen A/S			Dato	27.05.97	
ABB Kraft AS - kontrakt K-1839			Saksb.	JS	
Kontrakt nr.	Leverandør		DA	Tm.	
K-1839	ADtranz		OA	H.G.	
Avstand Oslo S	Leverandør Tegn. nr.	4-04.6125	DAK nr.		
Parsell			Hor. M.	1 : 5	
Område			Vert. M.		
Tekst - beskrivelse	Konsoll for uttligger på ankerskinner B		Ark. bef.		
GMB Tegn. nr.	E000-M-TH-74-0756		Erstatn. for		
NSB Tegn. nr.			Områdekode		
			Rev.	F02	
			Rev.		