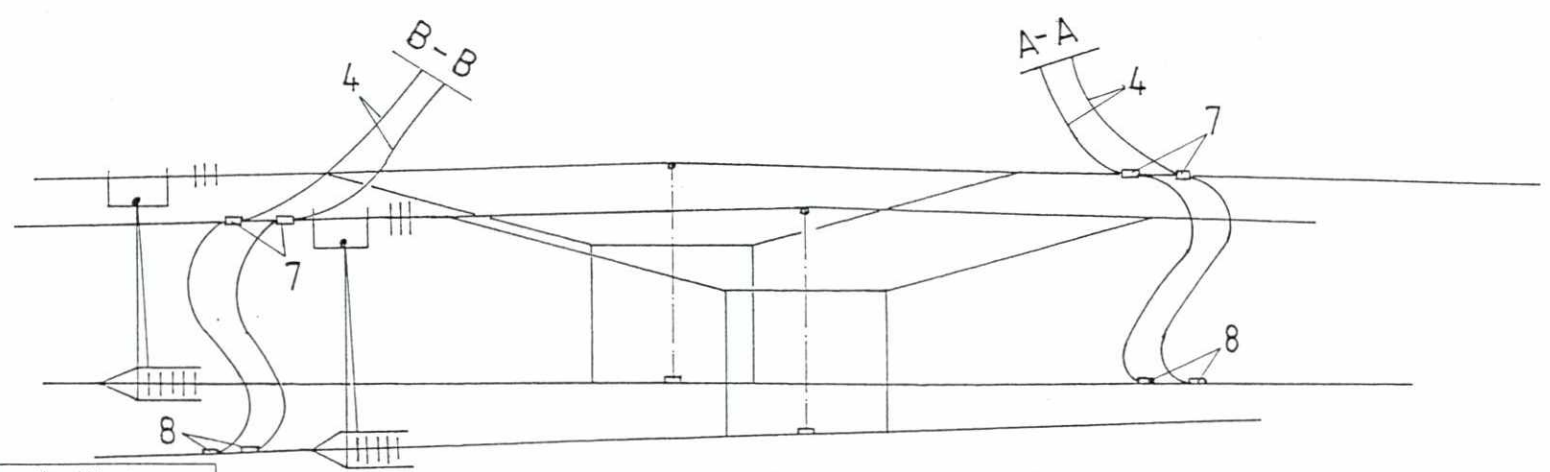
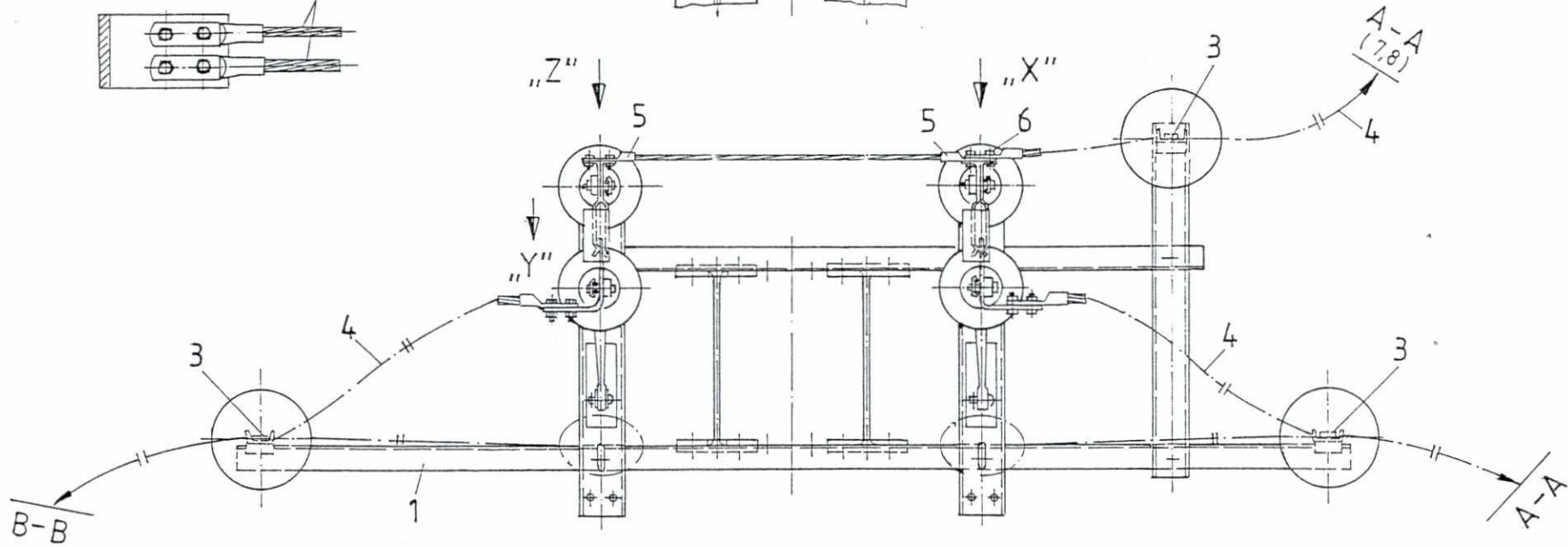


SLUTTDOKUMENTASJON



F02	23.7.98	Som bygget	Wö	Kr	AM
B01	10.3.97	For akseptering	Wö	Kr	HG
Rev.	Dato	Endring - erstatning	Tegn.	Saksb.	Sign.
NSB Gardermobanen A/S			Date 10.03.97		
ABB Kraft AS - kontrakt K-1839			Saksb. Wö		
Kontraktsnr. K-1839		Leverandør	DA	Kr	
Avstand Oslo S		Leverandør Tegn. nr. GVT 2509 957	DA	H.G	
			DAK nr.	Hor. M. 1:10	
			Verf. M.	Ark. bet.	
Parsell			Erstatn. for		
Område			Områdekode		
Tekst - beskrivelse			Arrangement for 2 brytere Mast 51-11/12		
GMB Tegn. nr. E000-M-TH-74-0753		Rev. F02			
NSB Tegn. nr.		Rev.			

Für dieses Dokument und den darin dargestellten Gegenstand behalten wir uns alle Rechte vor. Vervielfältigung, Bekanntgabe an Dritte oder Verwertung seines Inhalts sind ohne unsere ausdrückliche Zustimmung verboten.

Allgemeintoleranzen für Form und Lage

