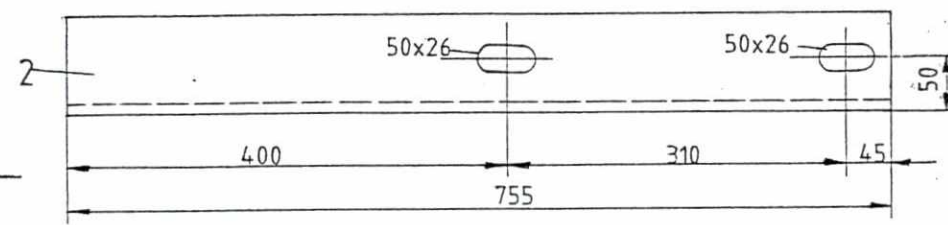
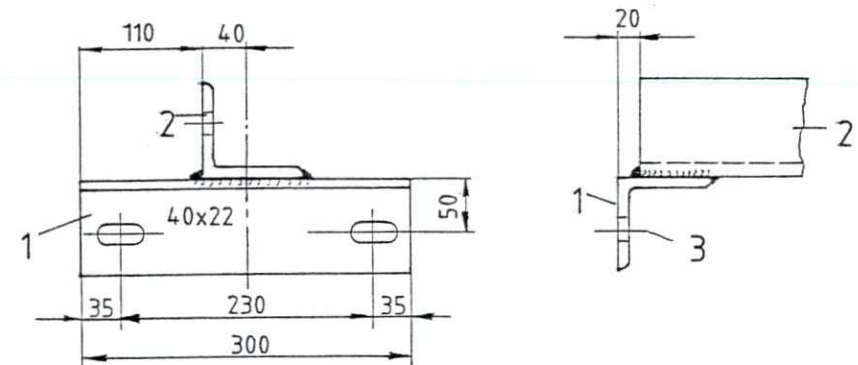
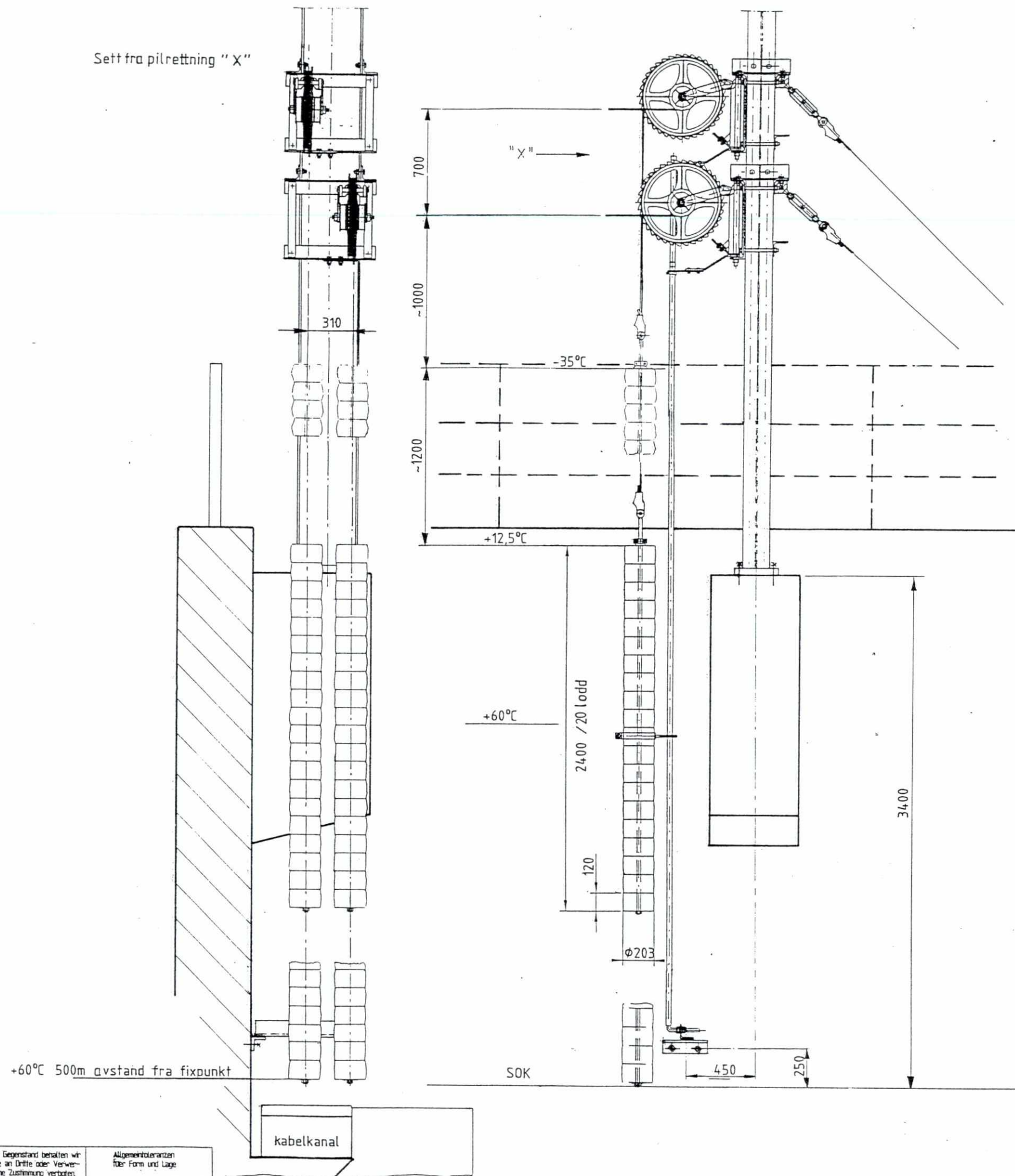


Sett fra pilretning "X"



ta hensyn til sveiseforskrift DIN 18800
 sveisestyrke $\sigma = 6\text{mm}$
 dersom annet ikke er angitt
 sveises helt rund
 sveisepreparering etter
 DIN 8551 T. 1
 etter sveising
 overlåte behandling etter DIN 50976-1. Zn. o

SLUTTDOKUMENTASJON

F03	23.7.98	Som bygget	Wö	Kr	AM
B02	29.11.96	Diverse endringer	Tm	Kr	HG
B01	13.9.96	For akseptering	Tm	Kr	HG
Rev.	Dato	Endring - erstatning	Tegn.	Saksb.	Sign.
NSB Gardermobanen A/S			Dato	13.9.96	
ABB Kraft AS - kontrakt K-1839			Saksb.	Tm	
Kontrakt nr.	Leverandør		DA	Kr	
K-1839	ADtranz		QA	HG	
Avstand Oslo S	Leverandør	Tegn. nr.	DAK nr.		
		GVT 2 507 847	Hor. M.	Vert. M.	
Parsell			Ark. bet.		
Område			Erstatn. for		
Tekst - beskrivelse			Områdekode		
Loddavspenning, mast 2-21					
GMB Tegn. nr.	E000-M-TH-74-0750		Rev.	F 03	
NSB Tegn. nr.			Rev.		

Für dieses Dokument und den darin dargestellten Gegenstand behalten wir uns alle Rechte vor. Vervielfältigung, Bekanntgabe an Dritte oder Verwertung seines Inhalts sind ohne unsere ausdrückliche Zustimmung verboten.
 Allgem. Toleranzen für Form und Lage