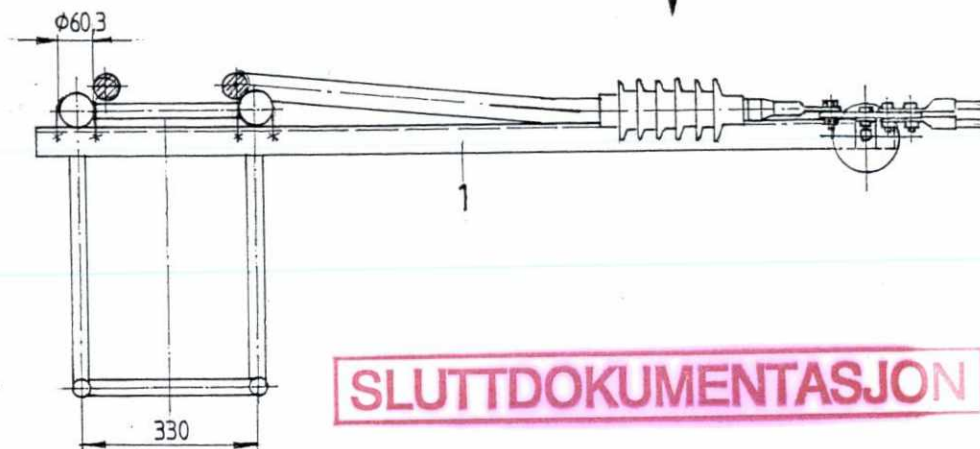
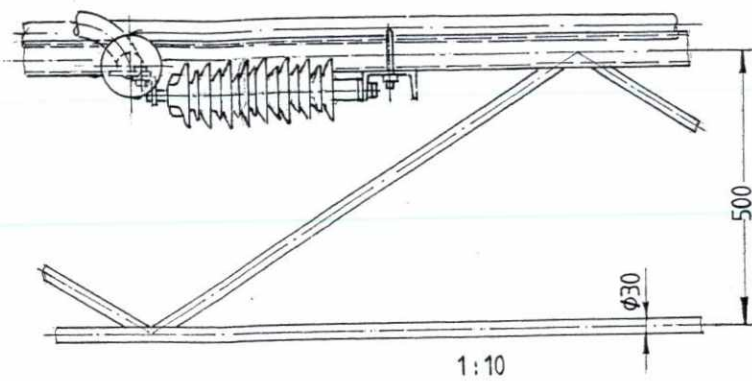
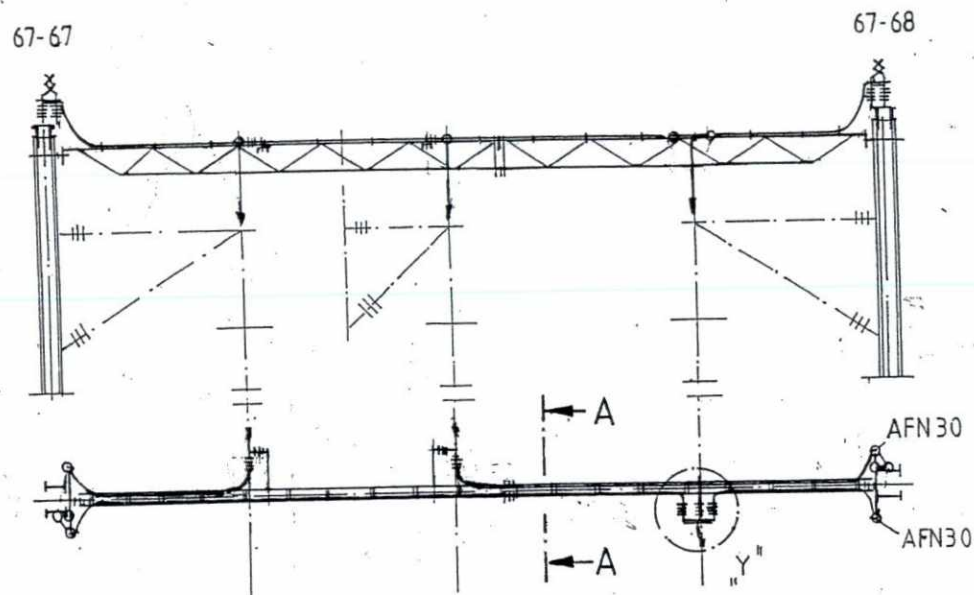


Sett fra "X"

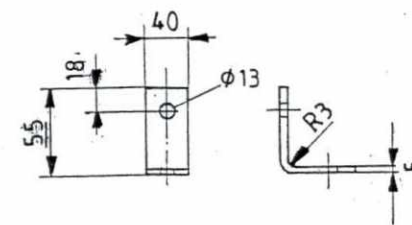
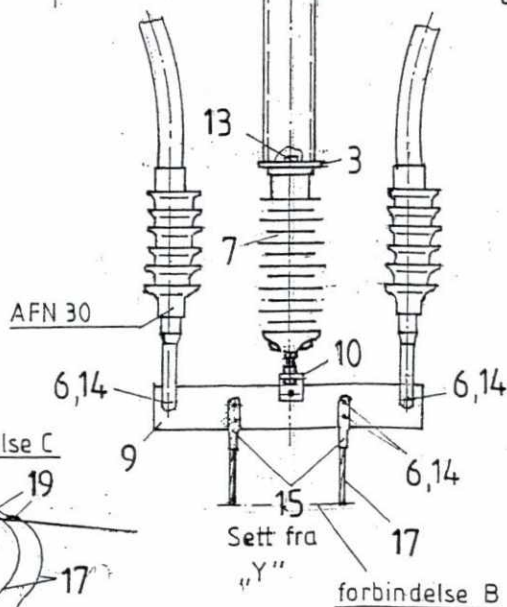
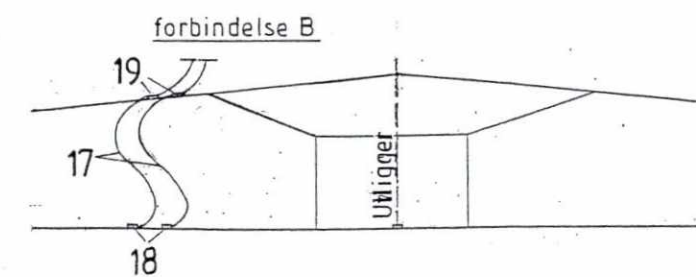
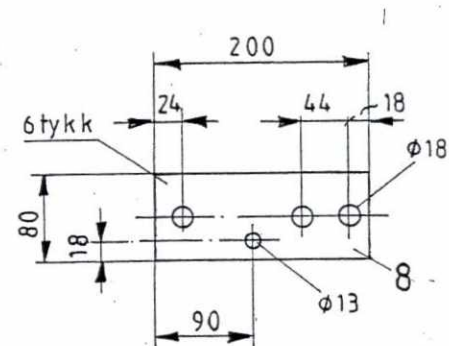
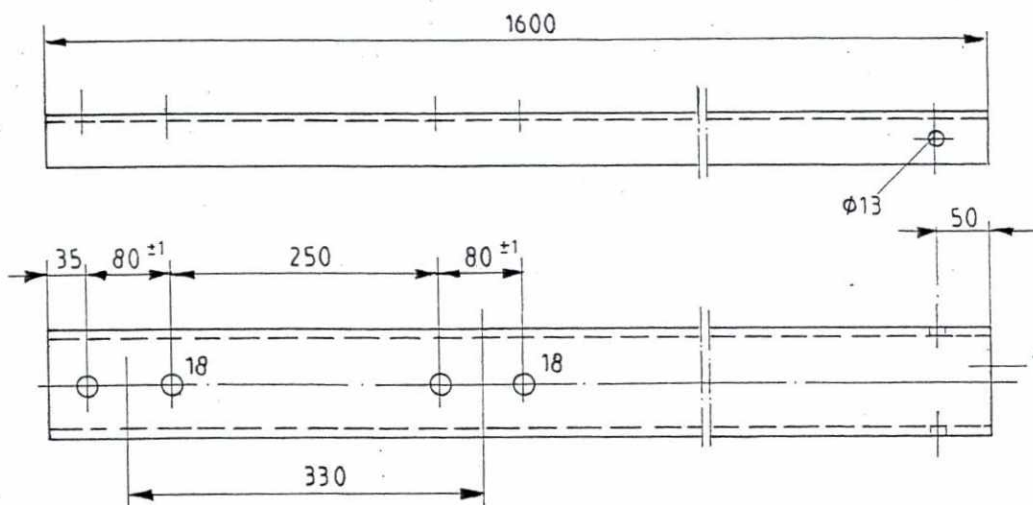
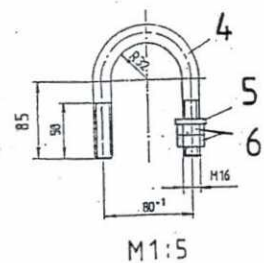
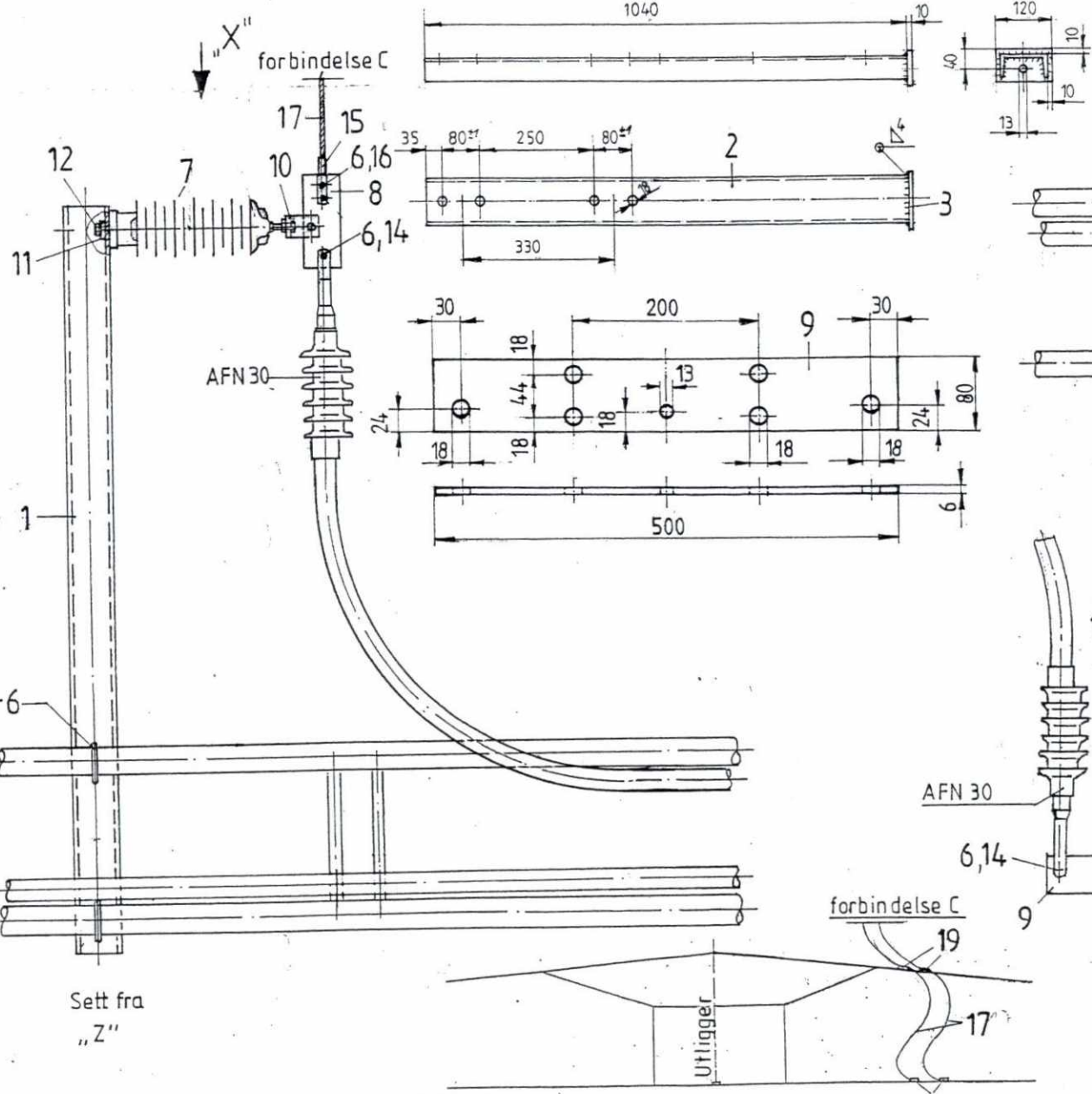
Snitt A-A

"Z"



SLUTTDOKUMENTASJON

1:10



F04	5.11.99	Mastrn. endelig	Wö	Kr.	AM
F03	6.2.98	Som bygget	Wö	Kr.	AM
B02	2.7.97	Ny tegning	Wö	Kr.	HG
B01	11.9.96	For akseptering	Wö	Kr.	HG
Rev.	Dato	- Endring - erstatning	Tegn.	Saksb.	Sign.
NSB Gardermobanen A/S			Dato 2.7.97		
ABB Kraft AS - kontrakt K-1839			Saksb. Wö		
Kontrakt nr. K-1839		Leverandør	DA Kr		DA HG
Avstand Oslo S		Leverandør Tegn. nr. GVT2509955	DAK nr.		Hor. M. 1:10 1:5
Parsell			Ark. bet.		
Område			Erstatn. for		
Tekst - beskrivelse			Områdekode		
Kabelføring i åk 67-67/68			Rev. F04		
GMB Tegn. nr. E000-M-TH-74-0749			Rev.		
NSB Tegn. nr.			Rev.		

Fuer dieses Dokument und den darin dargestellten Gegenstand behalten wir uns alle Rechte vor. Vervielfältigung, Bekanntgabe an Dritte oder Verwertung seines Inhalts sind ohne unsere ausdrückliche Zustimmung verboten.

Allgemeintoleranzen fuer Form und Lage