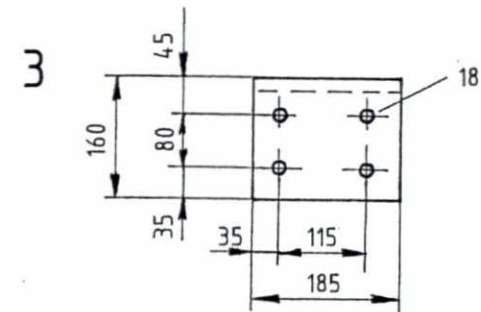
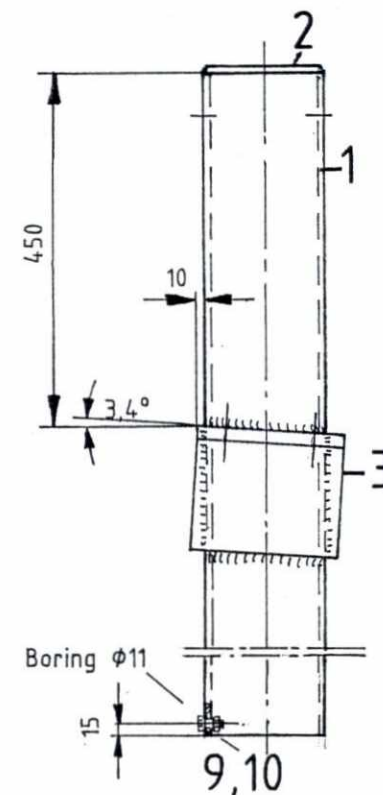
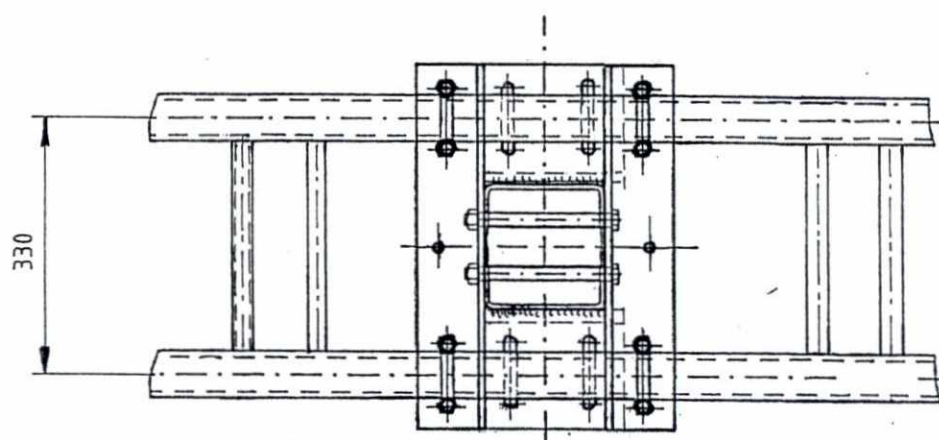


SLUTTDOKUMENTASJON



ta hensyn til sveiseforskrift DIN 18800
sveisestyrke $\alpha=4\text{mm}$
dersom annet ikke er angitt
sveises helt rund
sveisepreparering etter
DIN 8551 T. 1
etter sveising
overflate behandling etter DIN 50976-t. Zn. o.

Rev.	Dato	Endring - erstatning	Tegn.	Saksb.	Sign.
F03	6.2.98	Som bygget	Wö	Kr	AM
B02	3.7.97	Part 9,10 komme till stede	Tm	Kr	HG
B01	2.9.96	For akseptering	Tm	Kr	HG

NSB Gardermobanen A/S		Dato	2.9.96
ABB Kraft AS - kontrakt K-1839		Saksb.	Tm
Kontrakt nr.	K-1839	Leverandør	DA Kr
Avstand Oslo S	Leverandør Tegn. nr.	ADtranz	OA HG
Parsell		GVT 3 518 867	DAK nr.
Område			Hor. M. 1:10 Vert. M.
Tekst - beskrivelse	Hengemast på utligger åk (Lillestrøm stasjon)		Ark. bet.
GMB Tegn. nr.	E000-M-TH-74-0733	Rev.	F03
NSB Tegn. nr.		Rev.	

Fuer dieses Dokument und den darin dargestellten Gegenstand behalten wir uns alle Rechte vor. Vervielfaeltigung, Bekanntgabe an Dritte oder Verwertung seines Inhalts sind ohne unsere ausdrueckliche Zustimmung verboten.

Allgemeintoleranzen fuer Form und Lage