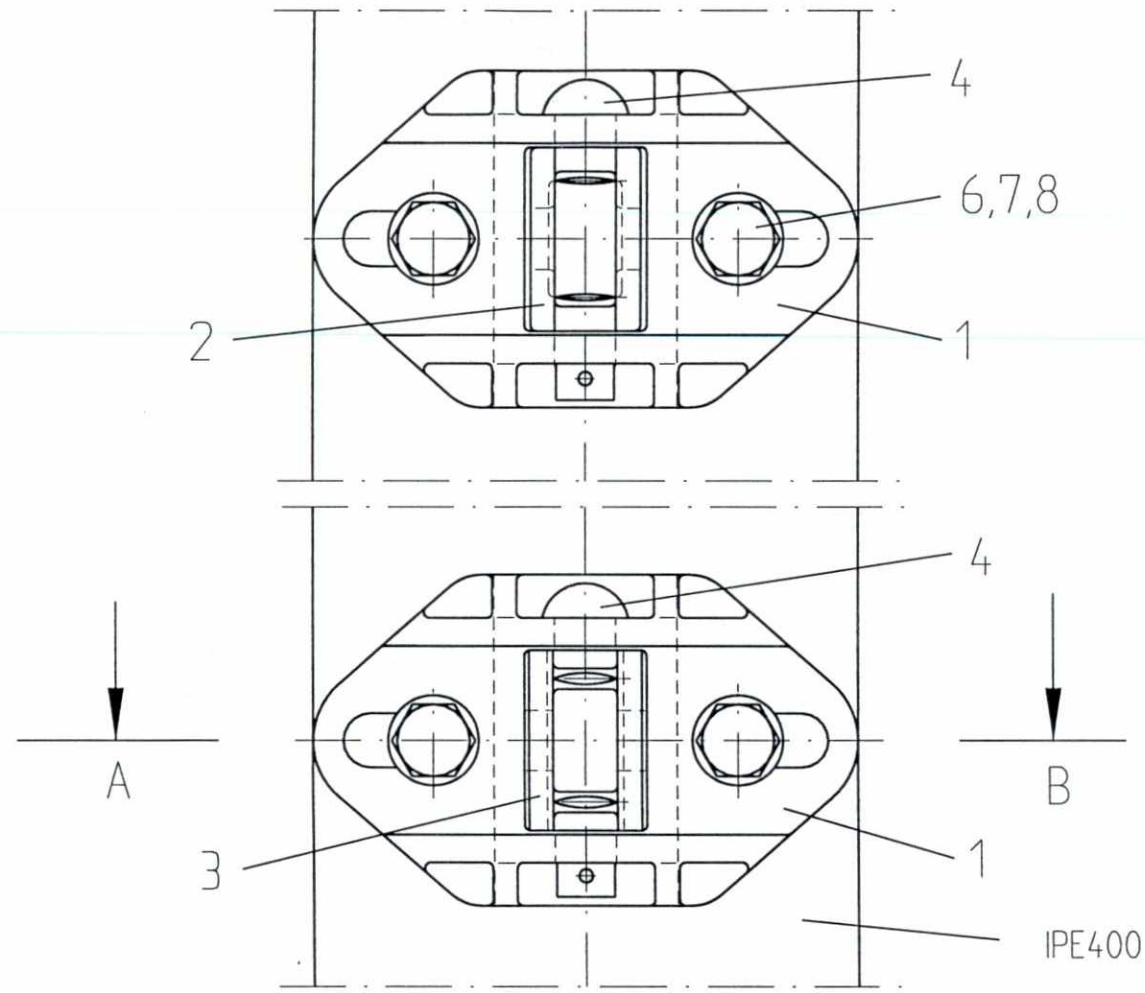
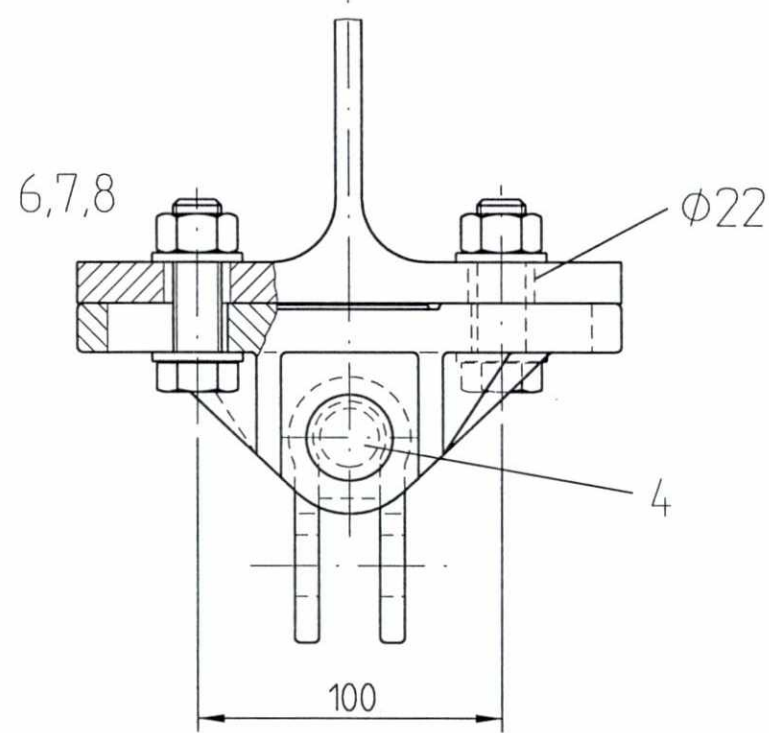


▽ FH+SH-80

▽ FH-360



Snitt A-B



**SLUTTDOKUMENTASJON**

|                                |                                   |                      |              |          |       |
|--------------------------------|-----------------------------------|----------------------|--------------|----------|-------|
| F02                            | 13.02.98                          | Som bygget           | Gr.          | Kr.      | AM    |
| B01                            | 11.01.96                          | For akseptering      | Tm.          | Kr.      | Cat.  |
| Rev.                           | Dato                              | Endring - erstatning | Tegn.        | Saksb.   | Sign. |
| <b>NSB Gardermobanen A/S</b>   |                                   |                      | Dato         | 25.08.95 |       |
| ABB Kraft AS - kontrakt K-1839 |                                   |                      | Saksb.       | Tm.      |       |
| Kontrakt nr.                   | Leverandør                        |                      | DA           | Kr.      |       |
| K-1839                         | <b>ADtranz</b>                    |                      | DA           | Cat.     |       |
| Avstand Oslo S                 | Leverandør Tegn. nr.              | GVT 3 526 004        | Hor. M       | 1 : 2,5  |       |
| Parsell                        |                                   |                      | Vert. M      |          |       |
| Område                         |                                   |                      | Ark. bet.    |          |       |
| Tekst - beskrivelse            | Konsoll for 1 utligger på IPE 400 |                      | Erstatn. for |          |       |
| GMB Tegn. nr.                  | E000-M-TH-74-0726                 |                      | Områdekode   |          |       |
| NSB Tegn. nr.                  |                                   |                      | Rev.         | F02      |       |
|                                |                                   |                      | Rev.         |          |       |

Fuer dieses Dokument und den darin dargestellten Gegenstand behalten wir uns alle Rechte vor. Vervielfaeltigung, Bekanntgabe an Dritte oder Verwertung seines Inhalts sind ohne unsere ausdrueckliche Zustimmung verboten.

Allgemeintoleranzen fuer Form und Lage