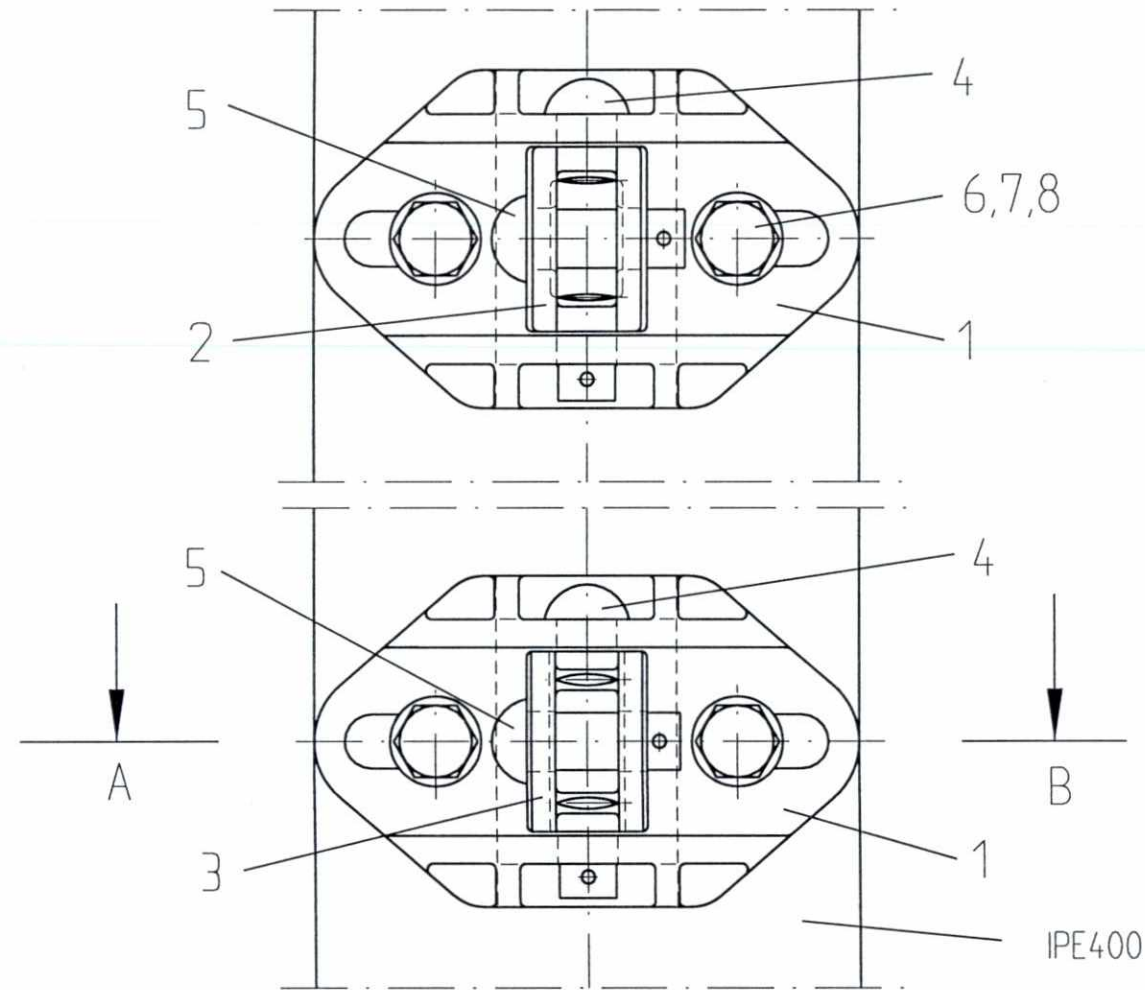


▽ FH+SH-80

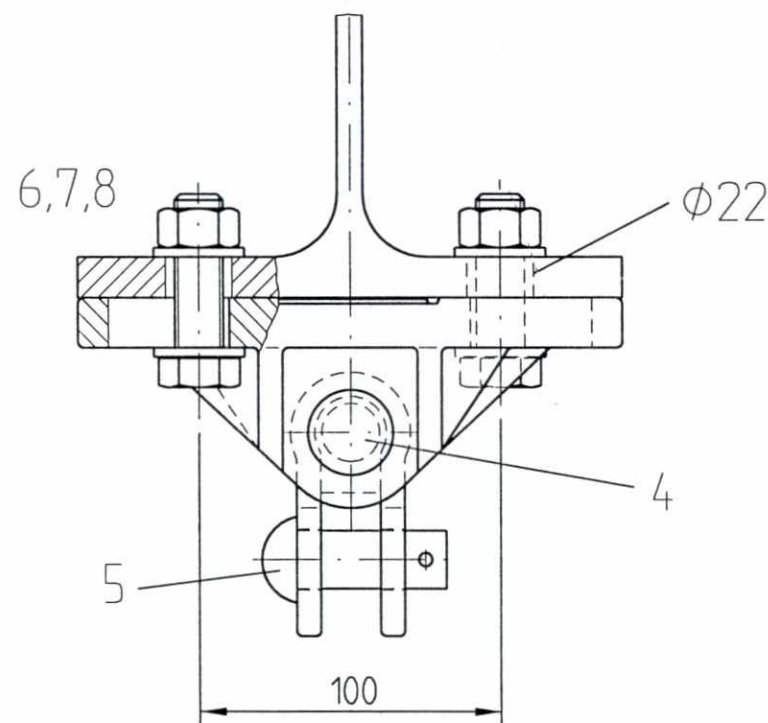
▽ FH-360



Ledd oppe

Ledd nede

Snitt A-B



SLUTTDOKUMENTASJON

F02	13.02.98	Som bygget	Gr.	Kr.	AM
B01	11.01.96	For akseptering	Tm.	Kr.	Cat.
Rev.	Dato	Endring - erstatning	Tegn.	Saksb.	Sign.
NSB Gardermobanen A/S			Dato	08.08.95	
ABB Kraft AS - kontrakt K-1839			Saksb.	Tm.	
Kontraktsnr.	Leverandør		DA	Kr.	
K-1839	● ADtranz		DA	Cat.	
Avstand Oslo S	Leverandør	Tegn. nr.	DAK nr.		
		GVT 3 526 001	Hor. M.	1 : 2,5	
Parsell			Vert. M.	Ark. bet.	
Område			Erstatn. for		
Tekst - beskrivelse			Områdekode		
Konsoll for 1 utligger på IPE 400					
GMB Tegn. nr.	E000-M-TH-74-0724		Rev.	F02	
NSB Tegn. nr.			Rev.		

Fuer dieses Dokument und den darin dargestellten Gegenstand behalten wir uns alle Rechte vor. Vervielfaeligung, Bekannngabe an Dritte oder Verwertung seines Inhalts sind ohne unsere ausdrueckliche Zustimmung verboten.

Allgemeintoleranzen fuer Form und Lage