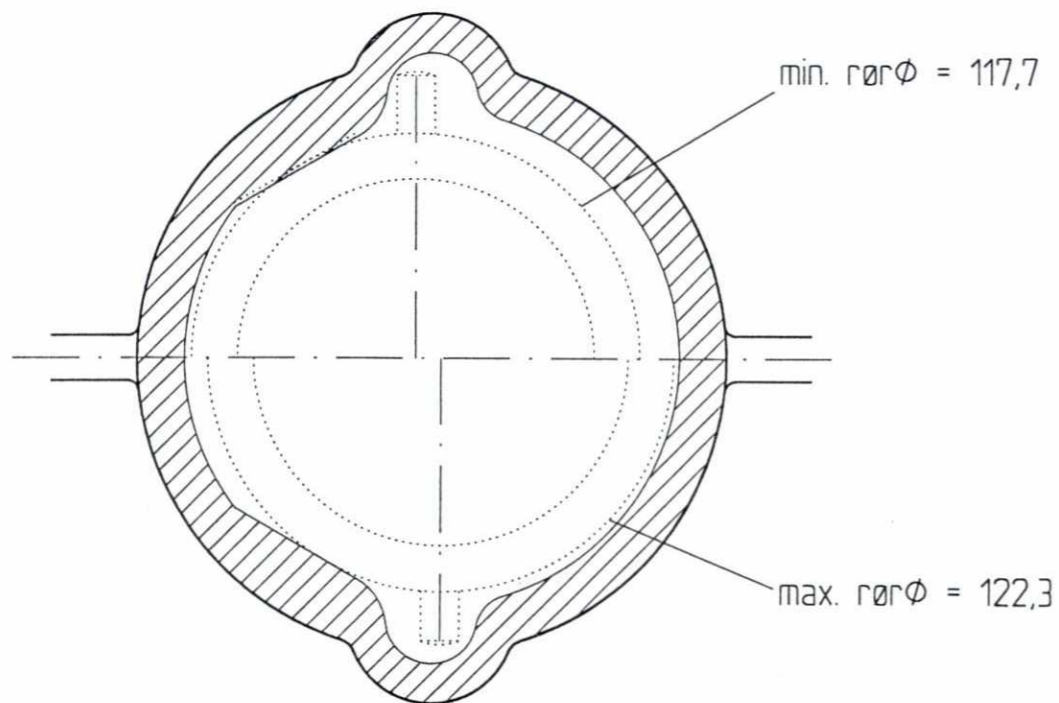


Toleranse DIN 7168 m

**SLUTTDOKUMENTASJON**

A - B 1 : 2



Fuer dieses Dokument und den darin dargestellten Gegenstand behalten wir uns alle Rechte vor. Vervielfaeltigung, Bekannngabe an Dritte oder Verwertung seines Inhalts sind ohne unsere ausdrueckliche Zustimmung verboten.

Allgemeintoleranzen fuer Form und Lage

F02	16.02.98	Som bygget	Gr.	Kr.	AM
B01	11.01.96	For akseptering	Hrh.	Neu.	Cat.
Rev.	Dato	Endring - erstatning	Tegn.	Saksb.	Sign.
<b>NSB Gardermobanen A/S</b>			Dato	21.8.95	
ABB Kraft AS - kontrakt K-1839			Saksb.	Hrh	
Kontrakt nr.	Leverandør	<b>ADtranz</b>	OA	Cat.	
K-1839			DAK nr.		
Avstand Oslo S	Leverandør Tegn. nr.	GVT 3 516 992	Hor. M.	1 : 5; 1 : 2	
			Vert. M.		
Parsell			Ark. bet.		
Område			Erstatn. for		
Tekst - beskrivelse	Hengemast $\phi 120$		Områdekode		
GMB Tegn. nr.	E000-M-TH-74-0723		Rev.	F02	
NSB Tegn. nr.			Rev.		