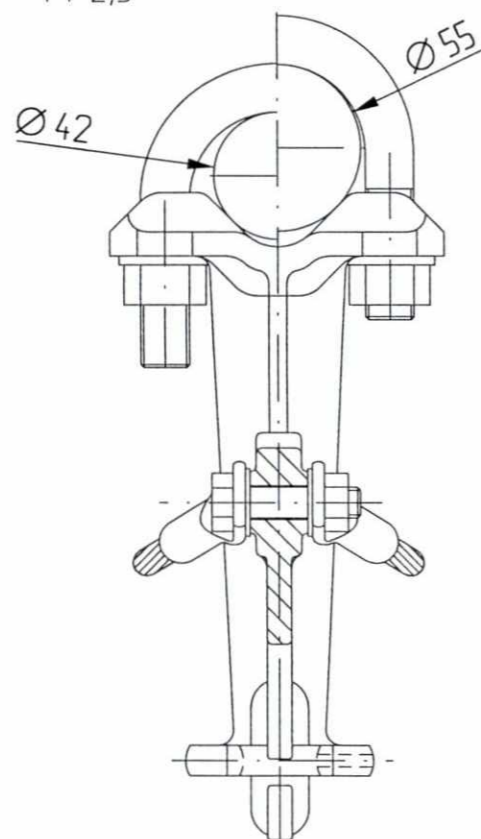


A - A
1 : 2,5



¹⁾ blank, innsett med fett

SLUTTDOKUMENTASJON

F02	16.02.98	Som bygget	Gr.	Kr.	Cat.
B01	11.01.96	For akseptering	Hrh.	Kr.	Cat.
Rev.	Dato	Endring - erstatning	Tegn.	Saksb.	Sign.
NSB Gardermobanen A/S			Dato	218.95	
ABB Kraft AS - kontrakt K-1839			Saksb.	Hrh.	
Kontrakt nr.	Leverandør		DA	Kr	
K-1839	ADtranz		OA	Cat.	
Avstand Oslo S	Leverandør Tegn. nr.	GVT 3 516 974	DAK nr.		
Parsell			Hor. M.	1 : 5; 1 : 2,5	
Område			Vert. M.		
Tekst - beskrivelse	Lett direksjonsstag			Ark. bet.	
GMB Tegn. nr.	E000-M-TH-74-0722			Erstatn. for	
NSB Tegn. nr.				Områdekode	
			Rev.	F02	
			Rev.		

Fuer dieses Dokument und den darin dargestellten Gegenstand behalten wir uns alle Rechte vor. Vervielfaeltigung, Bekanntgabe an Dritte oder Verwertung seines Inhalts sind ohne unsere ausdrueckliche Zustimmung verboten.

Allgemeintoleranzen fuer Form und Lage