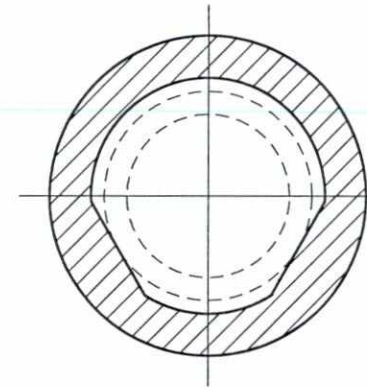
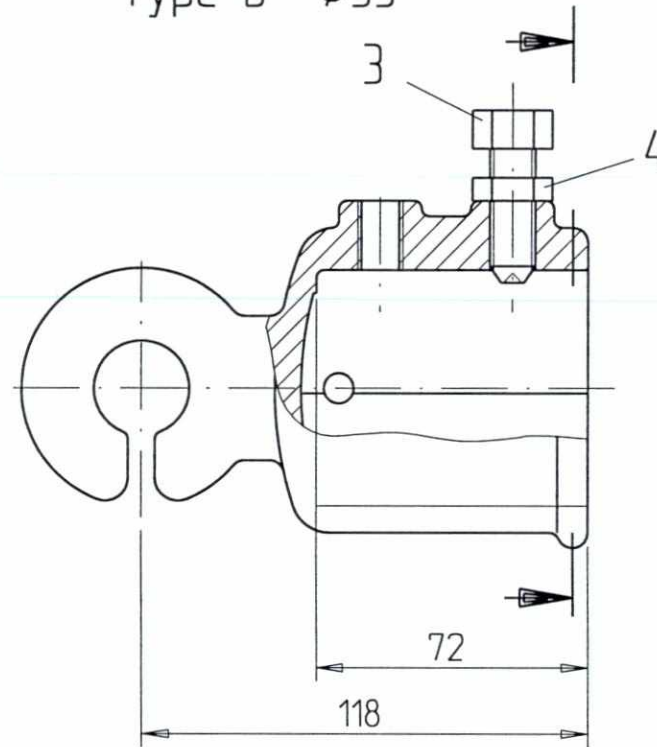
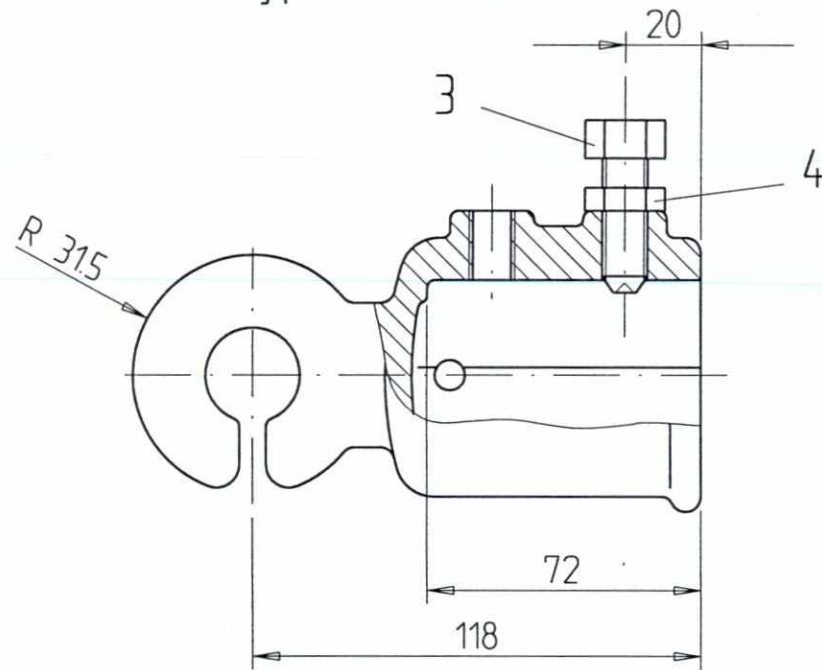
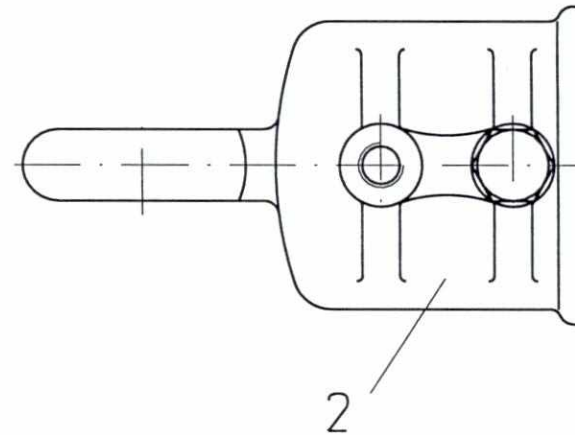
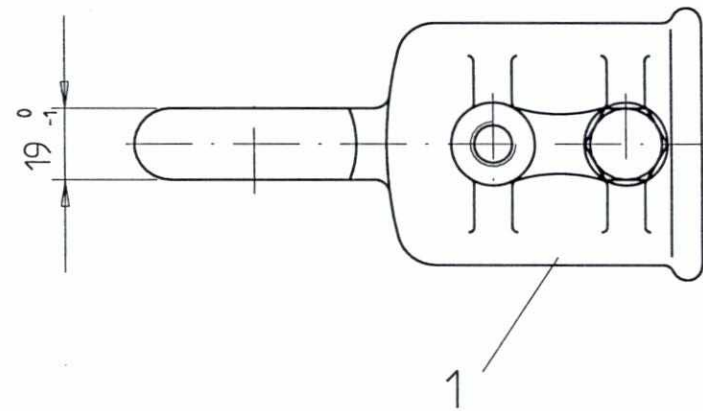


Type a  $\Phi 42$

Type b  $\Phi 55$



**SLUTTDOKUMENTASJON**



$F_{Nenn} = 7,5 \text{ kN}$

F02	16.02.98	Som bygget	Gr.	Kr	AM
B01	11.01.96	For akseptering	Hrh	Kr	Cat.
Rev.	Dato	Endring - erstatning	Tegn.	Saksb.	Sign.
<b>NSB Gardermobanen A/S</b>			Dato	5.9.95	
ABB Kraft AS - kontrakt K-1839			Saksb.	Hrh	
			DA	Kr	
Kontraktsnr. K-1839	Leverandør <b>ADtranz</b>		DA	Cat.	
Avstand Oslo S	Leverandør Tegn. nr. GVT 3 516 959		DAK nr.		
Parsell			Hor. M.	1 : 2	
Område			Vert. M.		
Tekst - beskrivelse	Endemuffe med krok for rør $\Phi 42$ ; $\Phi 55$		Ark. bet.		
GMB Tegn. nr.	E000-M-TH-74-0720		Erstatn. for		
NSB Tegn. nr.			Områdekode		
			Rev.	F02	
			Rev.		

Fuer dieses Dokument und den darin dargestellten Gegenstand behalten wir uns alle Rechte vor. Vervielfaeltigung, Bekannltgabe an Dritte oder Verwertung seines Inhalts sind ohne unsere ausdrueckliche Zustimmung verboten.

Allgemeintoleranzen fuer Form und Lage