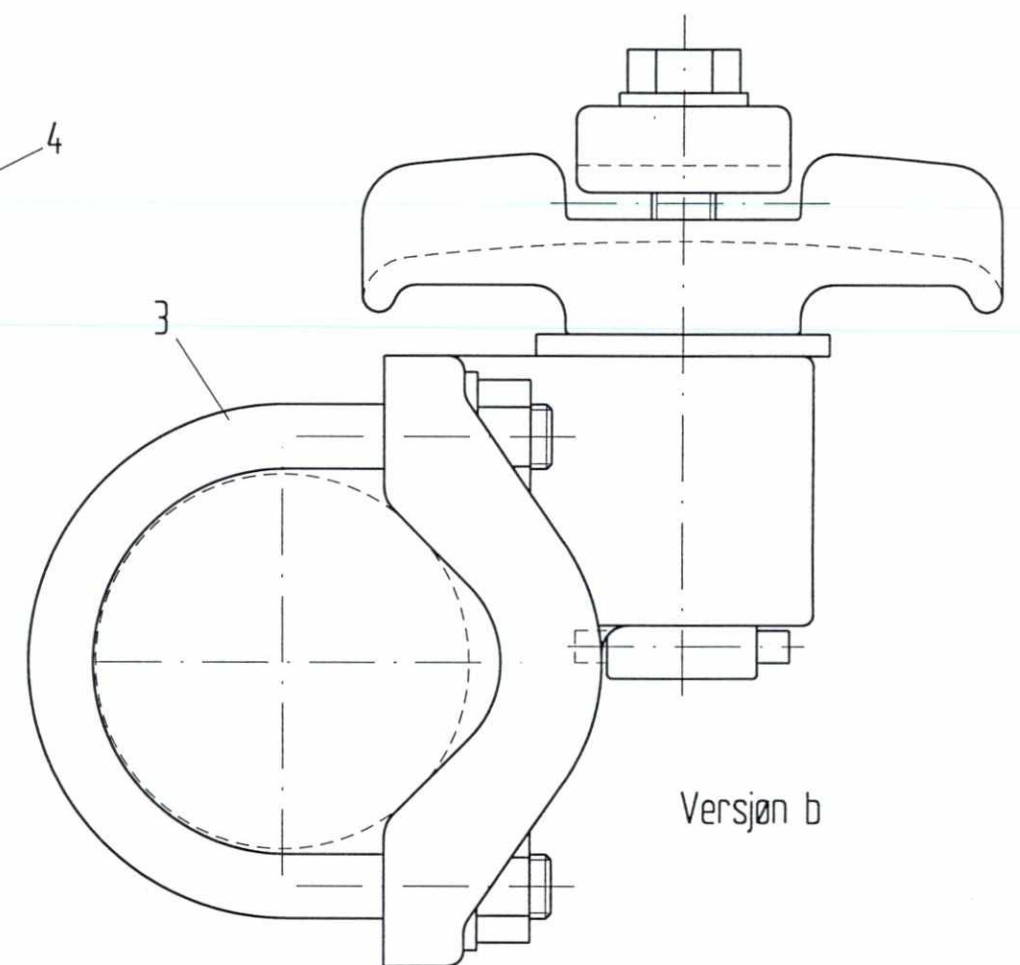


Versjon a



Versjon b

SLUTTDOKUMENTASJON

F02	16.02.98	Som bygget	Gr.	Kr.	AM
B01	11.01.96	For akseptering	Hrh.	Neu.	Cal.
Rev.	Dato	Endring - erstatning	Tegn.	Saksb.	Sign.
			Dato	8.8.95	
			Saksb.	Hrh.	
			DA	Neu.	
			DA	Cal.	
			DAK nr.		
			Hor.	M.	
			Verf.	M.	
			Ark. bet.		
			Erstatn. for		
			Områdekode		
Tekst - beskrivelse			Bærelineholder for rør $\varnothing 55$ od $\varnothing 70$		
GMB Tegn. nr.			E000-M-TH-74-0719		
NSB Tegn. nr.			Rev. F02		
			Rev.		

Für dieses Dokument und den darin dargestellten Gegenstand behalten wir uns alle Rechte vor. Vervielfältigung, Bekanntgabe an Dritte oder Verwertung seines Inhalts sind ohne unsere ausdrückliche Zustimmung verboten.

Allgemeintoleranzen
für Form und Lage

0 50 100