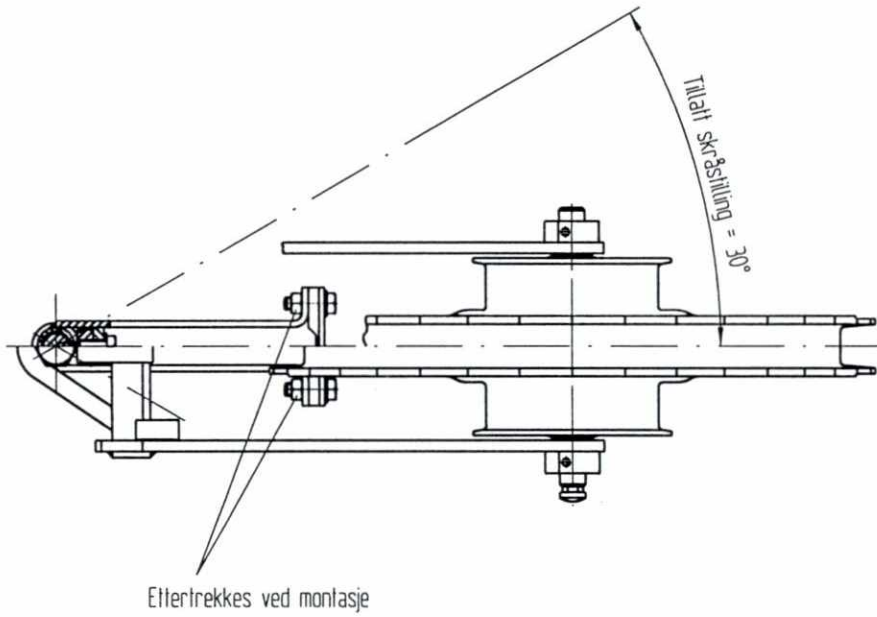


**SLUTTDOKUMENTASJON**

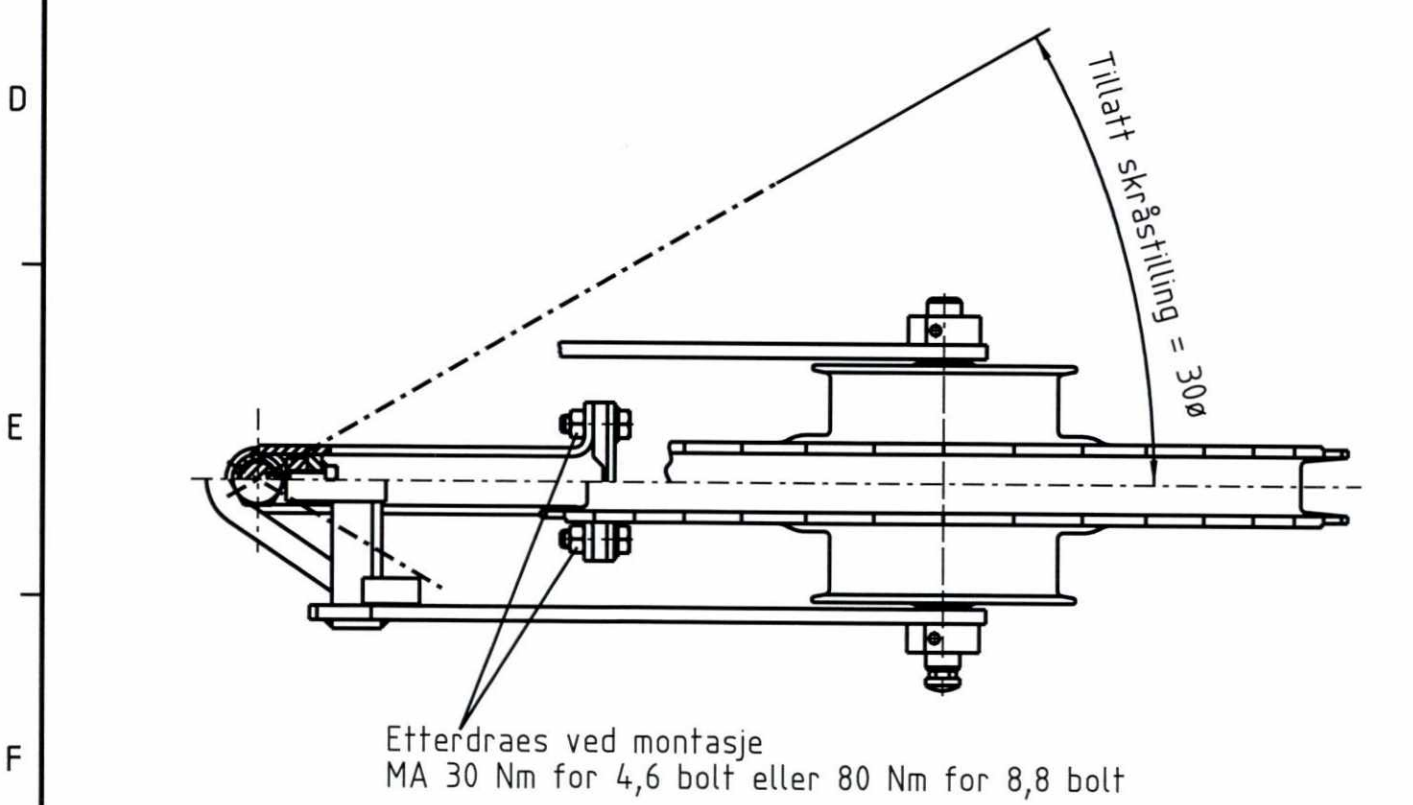
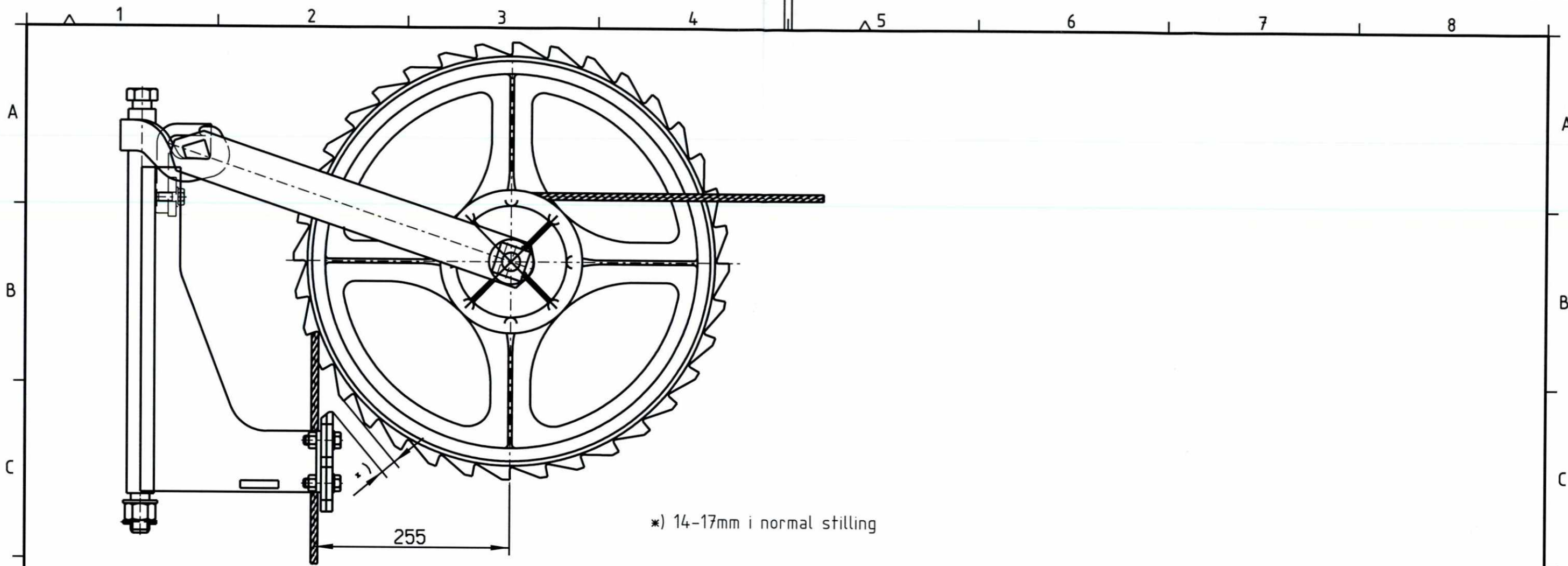


Rev.	Dato	Endring - erstatning	Tegn.	Saksb.	Sign.
F04	110398	Som bygget	Gr.	Kr.	AM
B03	14.06.96	Endemuffe med gaffel erstatte kileklemmer	RB	Kr.	Cat.
B02	020296	Bortfall del 4,5 forandring del 2,3	SIK	Kr.	Cat.
B01	110196	For akseptering	Hrh.	Kr.	Cat.
NSB Gardermobanen A/S			Dato	28.08.95	
ABB Kraft AS - kontrakt K-1839			Saksb.	Hrh.	
Kontrakt nr.	Leverandør		DA	Kr.	
K-1839	ADtranz		QA	Cat.	
Avstand Oslo S	Leverandør Tegn. nr.	2-08.04.15	DAK nr.		
Parsell			Hor. M	1:5	
			Vert. M		
Område			Ark. bet.		
Tekst - beskrivelse	Loddavspenning i tunnel lineføring		Erstatn. for	Områdekode	
GMB Tegn. nr.	E000-M-TH-74-0715		Rev.	F04	
NSB Tegn. nr.			Rev.		

Für dieses Dokument und den darin dargestellten Gegenstand behalten wir uns alle Rechte vor. Vervielfältigung, Bekanntgabe an Dritte oder Verwertung seines Inhalts sind ohne unsere ausdrückliche Zustimmung verboten.

Allgemeintoleranzen  
für Form und Lage





H03	03.03.03	Moment forklaring	CG	FW	VO
F02	11.03.98	Som bygget	GR.	KR.	AM
B01	11.01.96	For akseptering	HRH.	KR.	CAT.
Rev.	Dato	Endring - erstatning	Tegn.	Saksb.	Sign.
<b>NSB Gardermobanen A/S</b>			Dato 23.8.95		
ABB Kraft AS - kontrakt K-1839			Saksb. HRH.		
Kontraktsnr. K-1839	Leverandør <b>ADtranz</b>		DA	KR.	
Avstand Oslo S	Leverandør Tegn. nr. GVT 1 507 676		OA	CAT.	
Parsell			DAK nr.		
Område			Hor. M. 1:5		
Tekst - beskrivelse			Vert. M.		
Loddavspenningshjul med festekonsoll for tunnel 30 kN, utveksling 1:3			Ark. bet.		
GMB Tegn. nr. E000-M-TH-74-0728			Erstatn. for		
NSB Tegn. nr.			Områdekode		
Rev. H03			Rev.		
Rev.			Rev.		

Fuer dieses Dokument und den darin dargestellten Gegenstand behalten wir uns alle Rechte vor. Vervielfaeligung, Bekannngabe an Dritte oder Verwertung seines Inhalts sind ohne unsere ausdrueckliche Zustimmung verboten.

Allgemeintoleranzen fuer Form und Lage