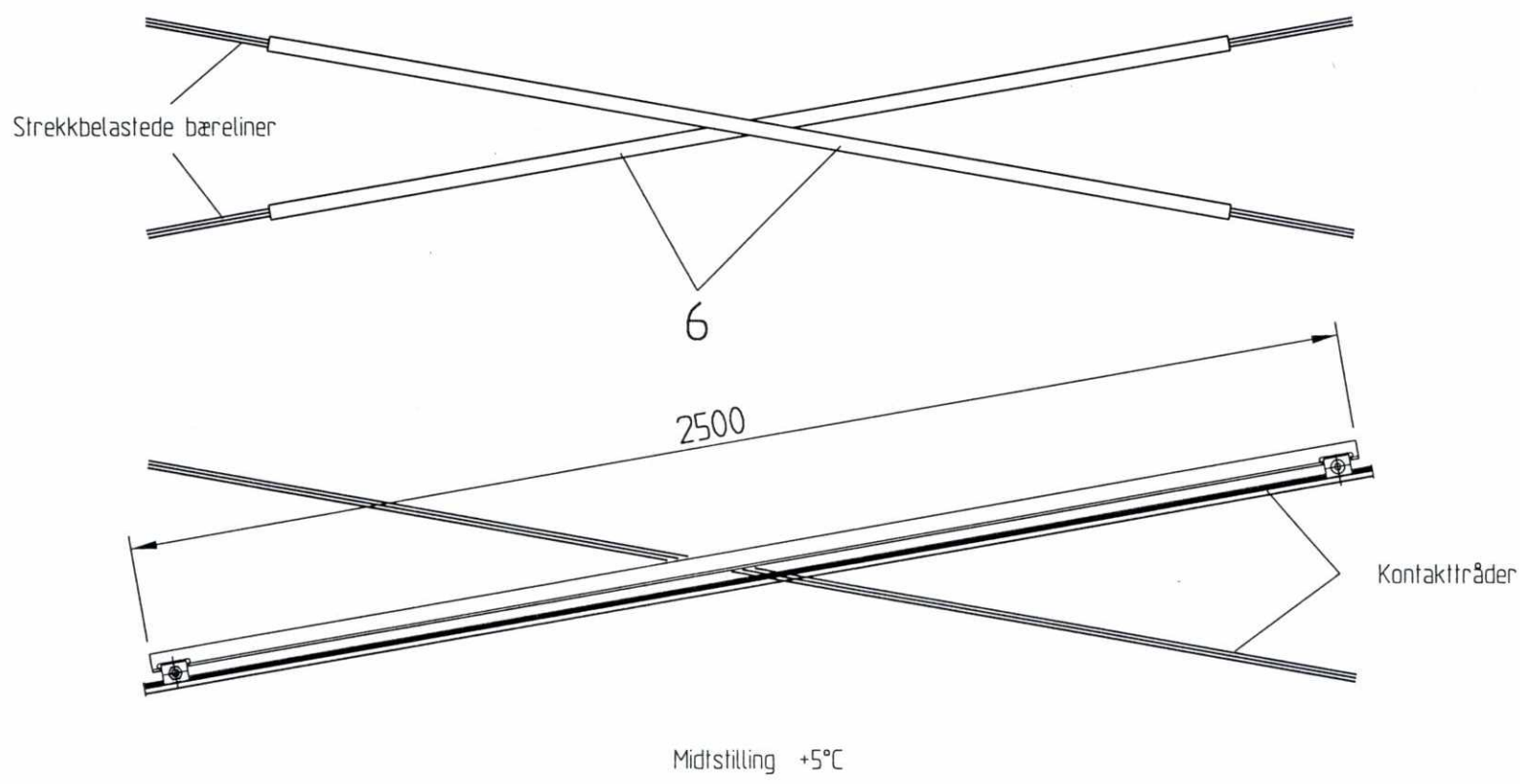




Strekbelastede bæreliner må ikke berøre hverandre. Hvis en kort berøring er uunngåelig i unntakstilfelle, må beskyttelsesstrømper benyttes.



SLUTTDOKUMENTASJON

F02	12.03.98	Som bygget	Gr.	Kr.	AM
B01	11.01.96	For akseptering	Hrh	Kr	Cat.
Rev.	Dato	Endring - erstatning	Tegn.	Saksb.	Sign.
NSB Gardermobanen A/S 			Dato	25.9.95	
ABB Kraft AS - kontrakt K-1839			Saksb.	Hrh	
Kontrakt nr.	K-1839		Leverandør		
Avstand Oslo S	Leverandør Tegn. nr.		DA	Kr	
	3-07.41.03		OA	Cat.	
Parsell			DAK nr.		
Område			Hor. M.	1 : 1	
Tekst - beskrivelse	Svevende kontakttrådkryss		Vert. M.		
GMB Tegn. nr.	E000-M-TH-74-0714		Ark. bet.		
NSB Tegn. nr.			Erstatn. for		
			Områdekode		
			Rev.	F02	
			Rev.		

Für dieses Dokument und den darin dargestellten Gegenstand behalten wir uns alle Rechte vor. Vervielfältigung, Bekanntgabe an Dritte oder Verwertung seines Inhalts sind ohne unsere ausdrückliche Zustimmung verboten.

Allgemeintoleranzen
für Form- und Lage