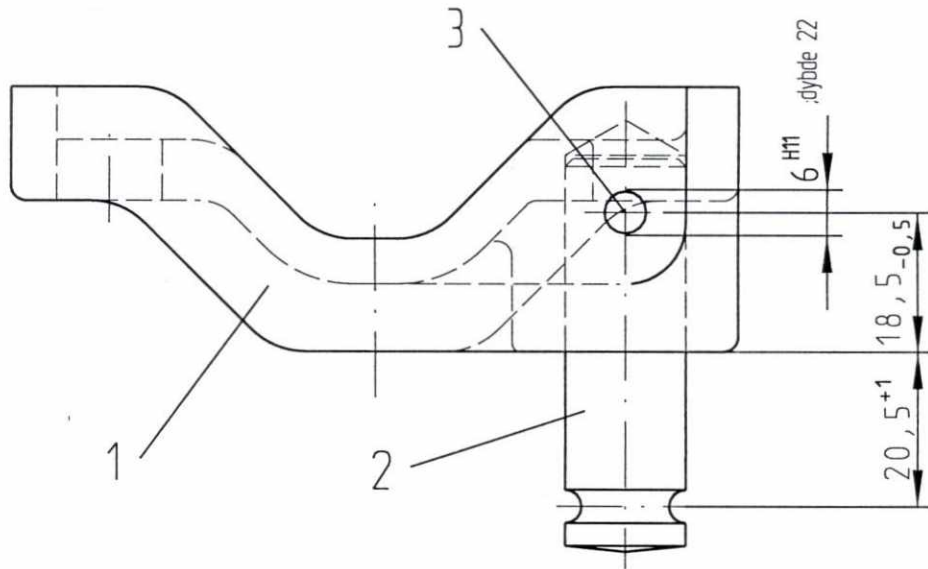


50

0

Für dieses Dokument und den darin dargestellten Gegenstand behalten wir uns alle Rechte vor. Vervielfältigung, Bekanntgabe an Dritte oder Verwertung seines Inhalts sind ohne unsere ausdrückliche Zustimmung verboten.



SLUTTDOKUMENTASJON

F02	16.02.98	Som bygget	Gr.	Kr.	AM
B01	11.01.96	For akseptering	Hrh.	Kr.	Cat.
Rev.	Dato	Endring - erstatning	Tegn.	Saksb.	Sign.
NSB Gardermobanen A/S			Dato 218.95		
ABB Kraft AS - kontrakt K-1839			Saksb. Hrh.		
Kontraktsnr. K-1839			DA Kr.		
Leverandør			OA Cat.		
Avstand Oslo S			DAK nr.		
Leverandør Tegn. nr. 4-05.96.59			Hor. M. 1 : 1		
Parsell			Vert. M.		
Område			Ark. bet.		
Tekst - beskrivelse			Erstatn. for		
Fast holder for kontaktrådklemme			Områdekode		
GMB Tegn. nr. E000-M-TH-74-0712			Rev. F02		
NSB Tegn. nr.			Rev.		