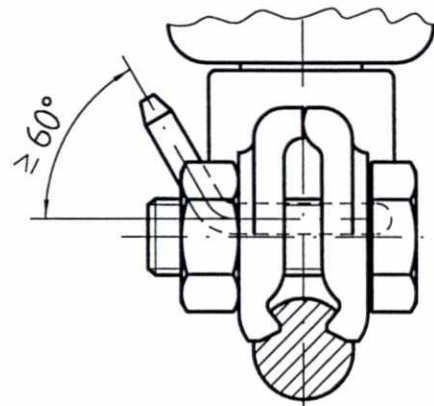
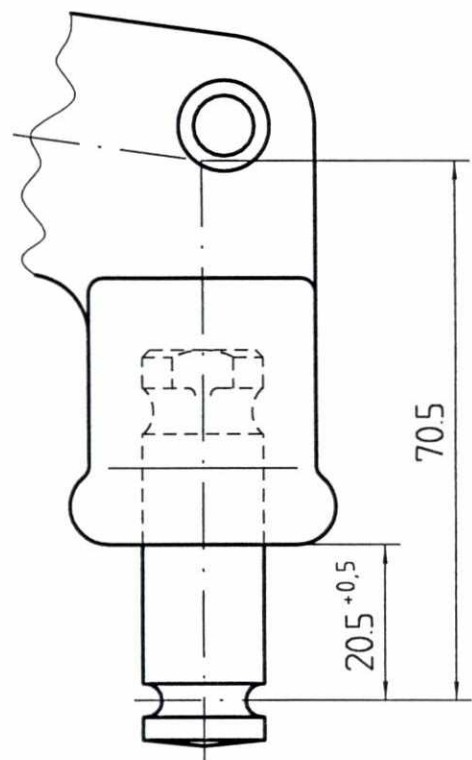
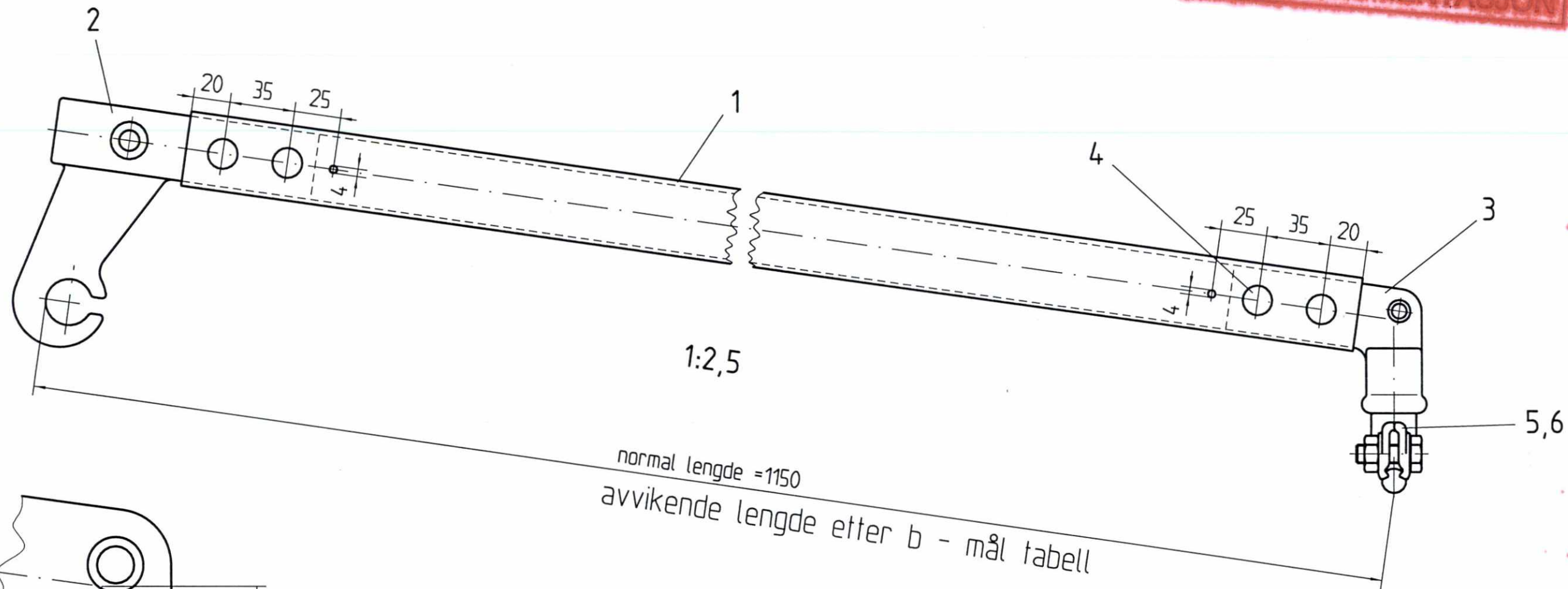


SLUTTDOKUMENTASJON



F01	16.02.98	Som bygget	Gr.	Kr.	AM
B01	11.01.96	For akseptering	AME	Kr.	Cat.
Rev.	Dato	Endring - erstatning	Tegn.	Saksb.	Sign.
NSB Gardermobanen A/S			Dato	27.09.95	
ABB Kraft AS - kontrakt K-1839			Saksb.	AME	
Kontrakt nr.	Leverandør		DA	Kr.	
K-1839	ADtranz		DA	Cat	
Avstand Oslo S	Leverandør Tegn. nr.	3-05.96.28	DAK nr.		
Parsell			Hor. M.	1:2,5	1:1
Område			Vert. M.		
Tekst - beskrivelse	Lett direksjonsstag		Ark. bet.		
GMB Tegn. nr.	E000-M-TH-74-0709		Erstatn. for		
NSB Tegn. nr.			Områdekode		
			Rev.	F02	
			Rev.		

Fuer dieses Dokument und den darin dargestellten Gegenstand behalten wir uns alle Rechte vor. Vervielfaeltigung, Bekannngabe an Dritte oder Verwertung seines Inhalts sind ohne unsere ausdrueckliche Zustimmung verboten.

Allgemeintoleranzen fuer Form und Lage