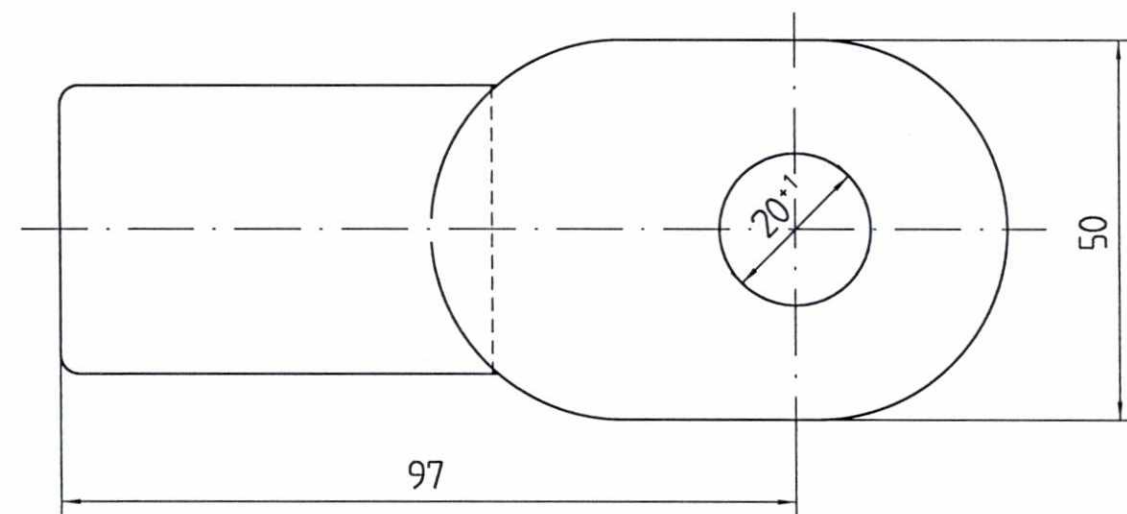


Versjon kokillestøp

Versjon sandstøp



Gjenger med fett

**SLUTTDOKUMENTASJON**

F02	16.02.98	Som bygget	Gr.	Kr.	AM
B01	11.01.96	For akseptering	AME	Kr.	Cal.
Rev.	Dato	Endring - erstatning	Tegn.	Saksb.	Sign.
<b>NSB Gardermobanen A/S</b>			Dato	21.09.95	
ABB Kraft AS - kontrakt K-1839			Saksb.	AME	
Kontraktsnr. K-1839	Leverandør	<b>ADtranz</b>	DA	Kr.	
Avstand Oslo S	Leverandør Tegn. nr.	4-05.96.12	OA	Cal	
Parsell			DAK nr.		
Område			Hor. M.	1:1	
Tekst - beskrivelse			Vert. M.		
Endemuffe med gaffel for rør Ø26 komplett			Ark. bet.		
			Erstatn. for		
GMB Tegn. nr.	E000-M-TH-74-0703		Områdekode		
NSB Tegn. nr.			Rev.	F02	
			Rev.		

Fuer dieses Dokument und den darin dargestellten Gegenstand behalten wir uns alle Rechte vor. Vervielfaeltigung, Bekanntgabe an Dritte oder Verwertung seines Inhalts sind ohne unsere ausdrueckliche Zustimmung verboten.

Allgemeintoleranzen fuer Form und Lage