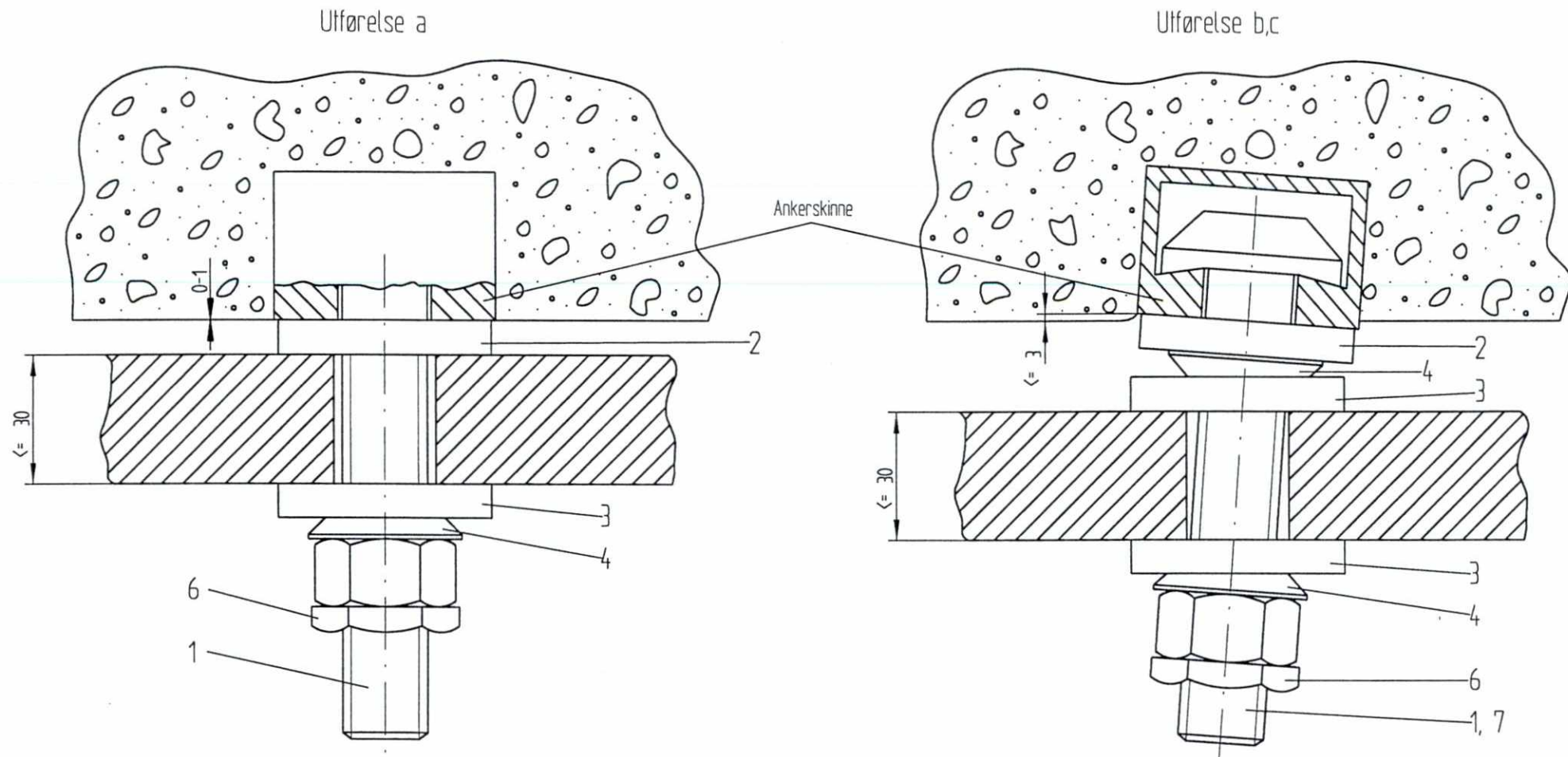


SLUTTIDOKUMENTASJON

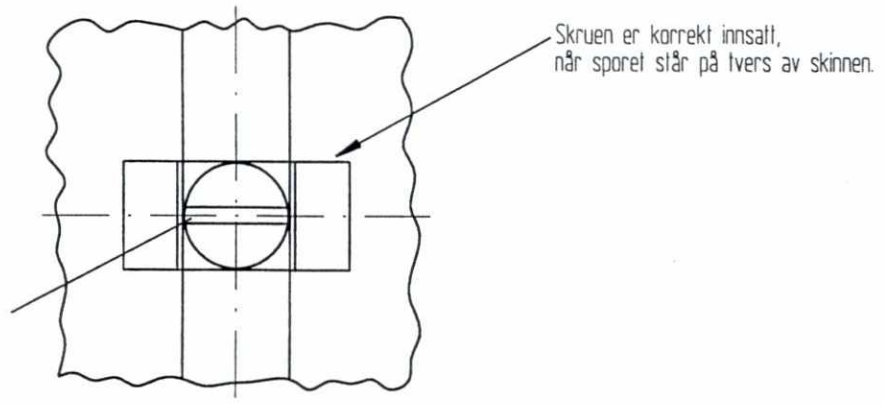


1) Smørefett K2G tilsatt Litium

Ankerskinne	Skrue	Mutter	Smøre-middel	Tiltreknings-moment
HTA 52/34	A4/55 Type 50/30	A4	1)	200Nm 300Nm
JTA 54/40/4,5	A4/70 Type B	A4	1)	400Nm
HTA 54/40	A4/70 Type 54/40	A4	1)	400Nm

Allt etter hvilken materialtykkelse som skal festes til ankerskinnen, f.eks. forhøyninger eller bruk av distansestykker, så velges følgende skinnetype:
 l = 140mm for skinnetype 50/30
 l = 150mm for skinnetype B
 l = 150mm for skinnetype 54/40

Utførelse	Pos 1 Skrue og mutter A4	Pos 2 Skive Z3 A2	Pos 3 Konisk skive A2	Pos 4 Kåteskive A2	Pos 5 Låsemutter A2	Pos 6 Skrue og mutter A4
Normalhelling <math>< 1</math>mm	a	M20x100	DIN 7349	G232 DIN 6319	C21 DIN 6319	M20 DIN 7967
Forstærket helling >math>> 1-3</math>mm	b	M20x100	DIN 7349	2x G232 DIN 6319	2x C21 DIN 6319	M20 DIN 7967
Forstærket klemlengde	c		DIN 7349	2x G232 DIN 6319	2x C21 DIN 6319	M20x1



Markeringsspor for skruemonasje

F02	16.02.98	Som bygget	Gr.	Kr.	AM
B01	11.01.96	For akseptering	Hrh.	Kr.	Cal.
Rev.	Dato	Endring - erstatning	Tegn.	Saksb.	Sign.
			Dato	28.8.95	
			Saksb.	Hrh.	
			DA	Kr.	
			DA	Cal.	
			DAK nr.		
			Hor. M	1:1	
			Vert. M		
			Ark. bel.		
			Erstatn. for		
			Områdekode		
			Festebolter i innstøpt ankerskinne		
GMB Tegn. nr.	E000-M-TH-74-0701		Rev.	F02	
NSB Tegn. nr.			Rev.		

Für dieses Dokument und den darin dargestellten Gegenstand behalten wir uns alle Rechte vor. Vervielfältigung, Bekannigmache an Dritte oder Verwertung seines Inhalts sind ohne unsere ausdrückliche Zustimmung verboten.

Allgemeintoleranzen für Form und Lage

