

Referanseskala (mm)

0

50

100

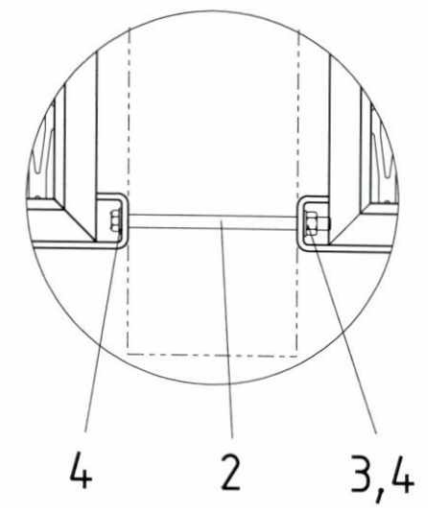
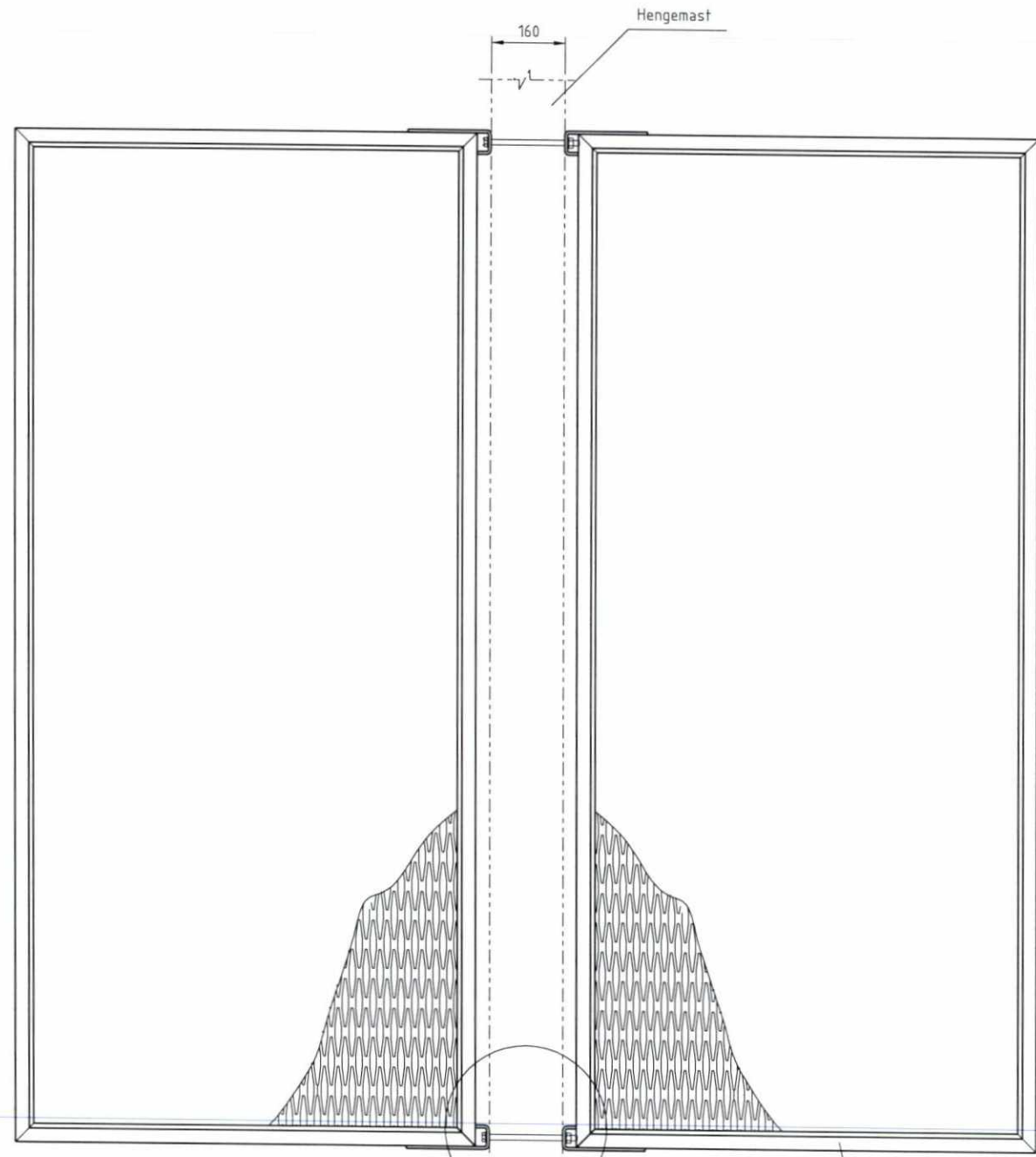
Utg.	Utg.
Kontroll	Kontroll
Enhet	Enhet
Utart	Utart
Prosjektbasistek. nr.	Bl. nr. N. Bl.

Dele dokument: Hållbarhet AS og må ikke reproduceres, brukes eller offentliggjøres til tredje person uten vår tillatelse.

ABB Kraft AS

Utg.	Utg.
Kontroll	Kontroll
Enhet	Enhet
Utart	Utart
Basistek. nr.	Bl. nr. N. Bl.

ENE 1109 A



Detalj A
M 1:5

SLUTTDOKUMENTASJON

Pos. nr.	Mengde	Enhet	Beskrivelse	Type	Data	Ident. nr.	Referanse
4	8	stk.	Underlagsskive 13 DIN 125 VZn				
3	4	stk.	Sekskantmutter M12 DIN 934 B VZn				
2	4	stk.	Sekskantskrue M12x200 DIN 933 B B VZn				
1	2	stk.	Skjerm			E000-M-TD-74-0101	
F01	04.01.99		Som bygget			FOR	FOR ALA
Rev.	Dato		Endring - erstatning			Tegn.	Saksb. Sign.
NSB Gardermobanen A/S						Date 16.12.98	
ABB Energi AS - kontrakt K-1839						Saksb. FOR	
Kontrakt nr.	Leverandør: ABB ABB Kraft AS					DA	
Avstand Oslo S	Leverandør tegn. nr. 9BET010042-NAF					DAK nr.	
Parsell						Hor. M. Vert. M. 1:10	
Område						Ark. bet.	
Tekst - beskrivelse						Erstatn. for	
AVSKJERMING PÅ HENGESØYLE						Områdekode	
GMB tegn. nr.	E000-M-TH-74-0046					Rev. F01	
NSB tegn. nr.						Rev.	