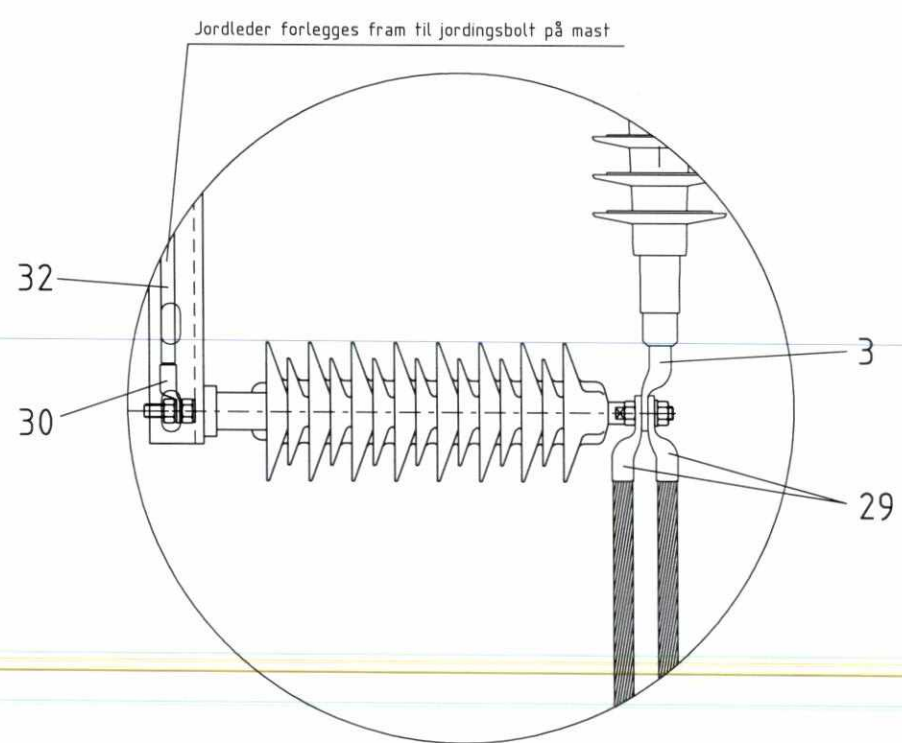
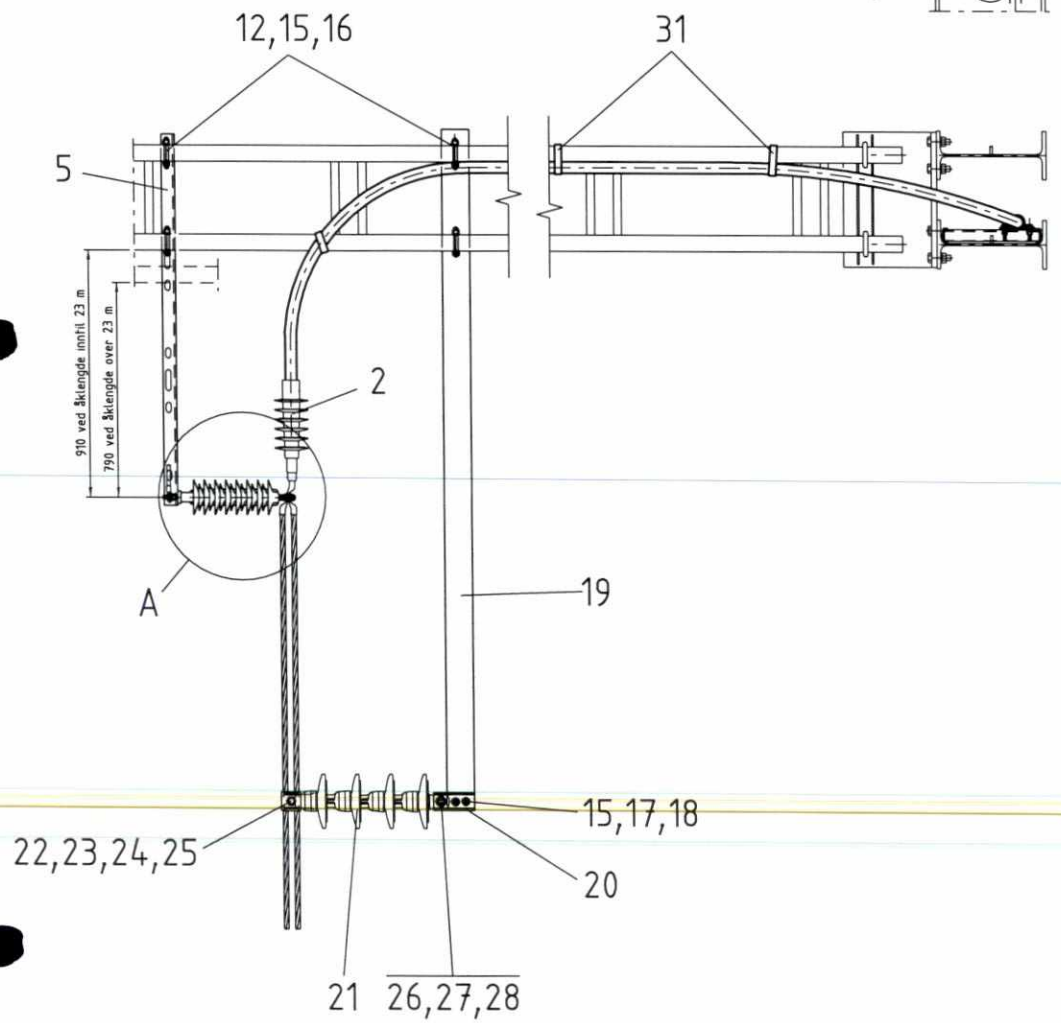


SLUTTIDOKUMENTASJON



Detalj A  
M1.5

Pos. nr.	Mengde	Enhet	Beskrivelse	Type	Data	Ident. nr.	Referanse
32	nødv.	m	RK plastledning	RK 50 mm <sup>2</sup> gul/grønn		El. nr. 10 506 46	
31	nødv.	stk.	Bendsling	Transportutstyr Mini snap		Art. nr. 80 61 15	
30	2	stk.	Kabelsko	Elpress KRF 50-12		El. nr. 20 164 38	
29	2	stk.	Kabelsko	Elpress KRF 95-12		El. nr. 20 164 74	
28	1	stk.	Fjærskive 20	DIN 127 VZn			
27	1	stk.	Sekskantsmutter M120	DIN 934 8 VZn			
26	1	stk.	Sekskantskrue M20 x 40	DIN 933 8 8 VZn			
25	1	stk.	Skive 21	DIN 934 A2 1.4301			
24	1	stk.	Sekskantsmutter M20	DIN 934 A2 - 50			
23	1	stk.	Sekskantskrue M20x80	DIN 931 A2 - 70			
22	2	stk.	Støtteklemme havdel			102116010	
21	1	stk.	Stavisolator	Sediver A-A TT 70200/575			
20	1	stk.	Brakett for støtteisolator			E000-M-TD-74-0157	
19	1	stk.	Brakett for støtteisolator			E000-M-TD-74-0156	
18	2	stk.	Fjærskive 16	DIN 127 VZn			
17	2	stk.	Sekskantskrue M16 x 40	DIN 933 8 8 VZn			
16	8	stk.	Underlagsskive 17	DIN 125 VZn			
15	18	stk.	Sekskantsmutter M16	DIN 934 8 VZn			
14	18	stk.	Underlagsskive 13	DIN 125 VZn			
13	18	stk.	Sekskantskrue M12 x 40	DIN 933 8 8 VZn			
12	4	stk.	U-bøyle			E000-M-TD-74-0039	
11	9	stk.	Underlagsplate for kabel			E000-M-TD-74-0110	
10	9	stk.	Sadelklammer	WIBE type 3			
9	18	stk.	Unistrut mutter	P1010/M12			
8	9	stk.	Unistrut kanalfeste	P3087 B			
7	9	stk.	Unistrut kanalfeste	P3087 A			
6	9	stk.	Unistrut kanal	P1000	L=345 nn		
5	1	stk.	Festejern			E000-M-TD-74-0040	
4	1	stk.	Overspenningsavleder	ABB MWK 17 K5			
3	1	stk.	Kabelsko	Elpress AKK 400-12			
2	1	stk.	Kabelendemuffe	ALCATEL AFN 30		101036	
1	m		Kabel	TSLE 36 kV 1 x 400 mm <sup>2</sup> Al			

Rev.	Dato	Endring - erstatning	Tegn	Saksb.	Sign.
F03	17.09.99	Diverse endringer	FØR	FØR	ALA
F02	21.12.98	Som bygget	FØR	FØR	ALA
B01	06.02.97	For bygging	FØR	FØR	ALA

**NSB Gardermobanen A/S**

ABB Energi AS - kontrakt K-1839

Kontrakt nr.	Leverandør:	<b>ABB</b> ABB Kraft AS	Dato	06.02.97	
Avstand Oslo S	Leverandør tegn. nr.	<b>9BE010042-NAD</b>	Saksb.	FØR	
Parsell			DA		
Område			OA		
			DAK nr.		
			Hor. M.	1:20	
			Vert. M.		
			Ark bet.		
			Erstatn. for		
			Områdekode		
<b>ARRANGEMENT AV KABELFØRING LANGS ÅK</b>					
GMB tegn. nr.	<b>E000-M-TH-74-0045</b>			Rev.	<b>F03</b>
NSB tegn. nr.				Rev.	